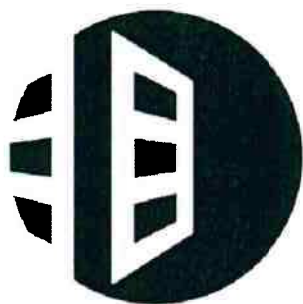


MENUISERIES

ELVA

DOSSIER TECHNIQUE GAMME COLISEUM

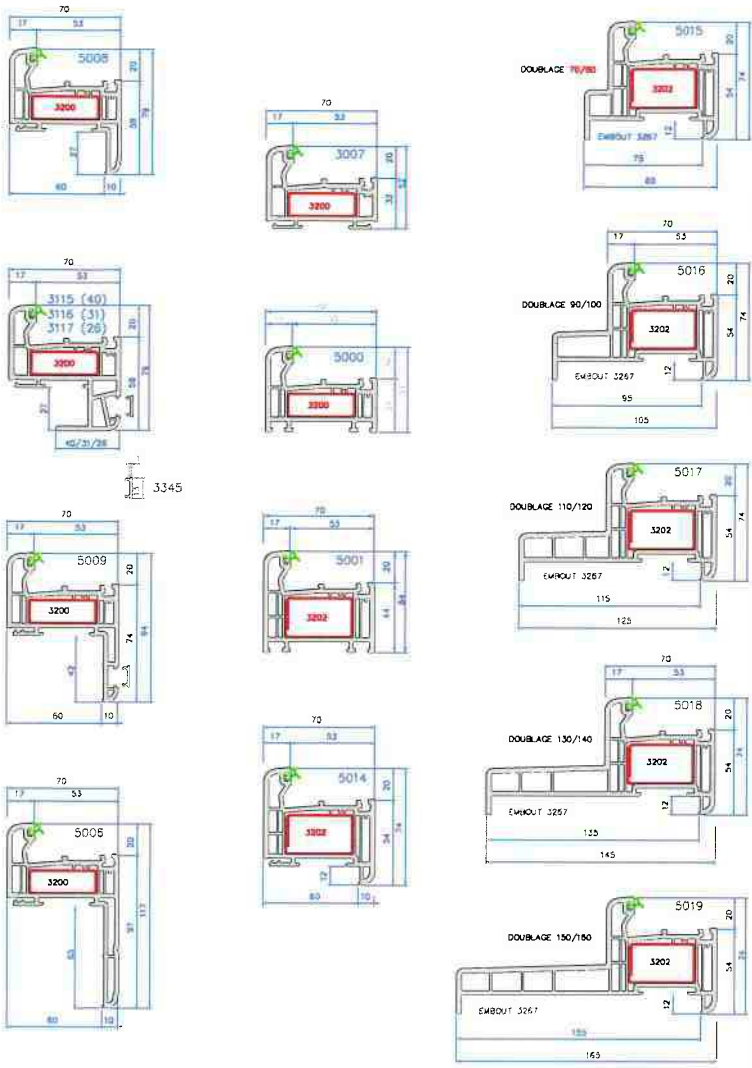


PLASTIMEN[®]
MENBAT

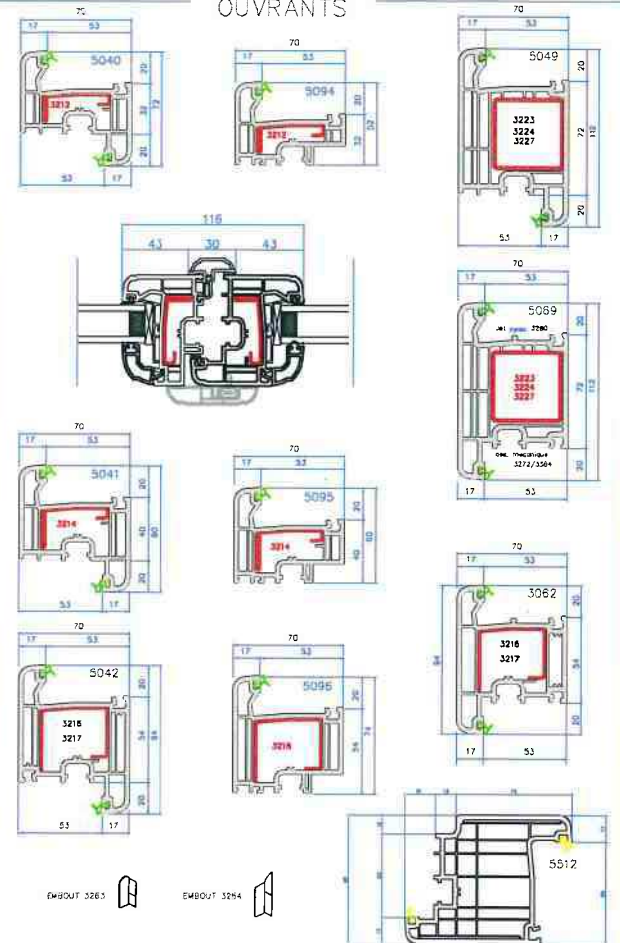
UN AUTRE ESPRIT D'OUVERTURE

le 14 mai 2019

DORMANTS

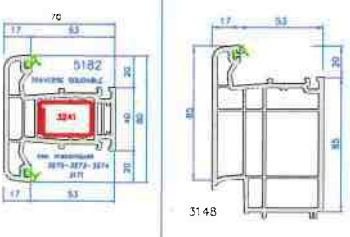


OUVRANTS

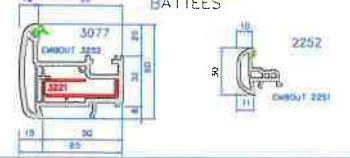


MENEUX TRAVERSE

ELARGISSEUR DE TRAVERSE



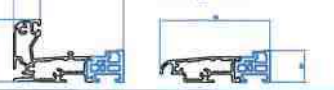
BATTEES



RECOUVREMENTS INTERIEURS



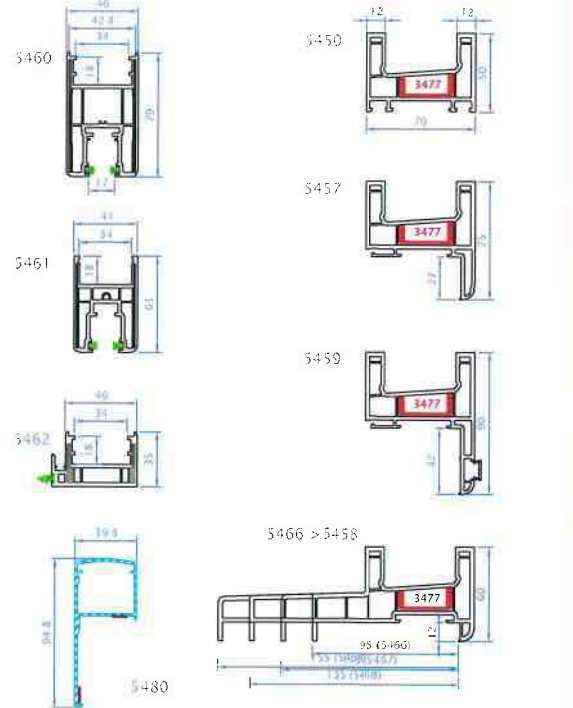
SEUIL ALU



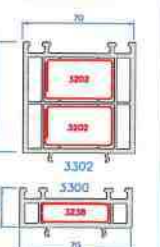
PARCLOSES



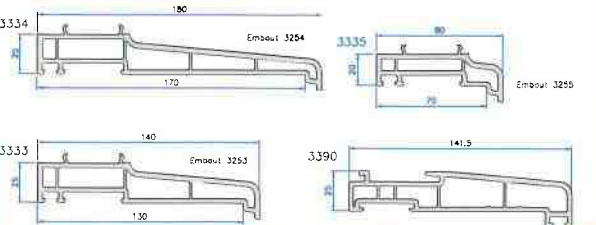
OUVRANT - DORMANT POUR COULISSANT ISLIDE



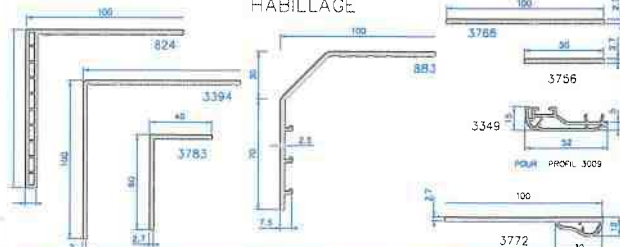
ELARGISSEUR



PIECE D'APPUI



HABILLAGE

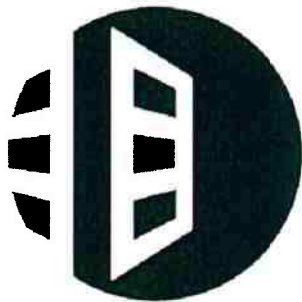


MENUISERIES

ELVA

COUPE OUVRANT FENETRE

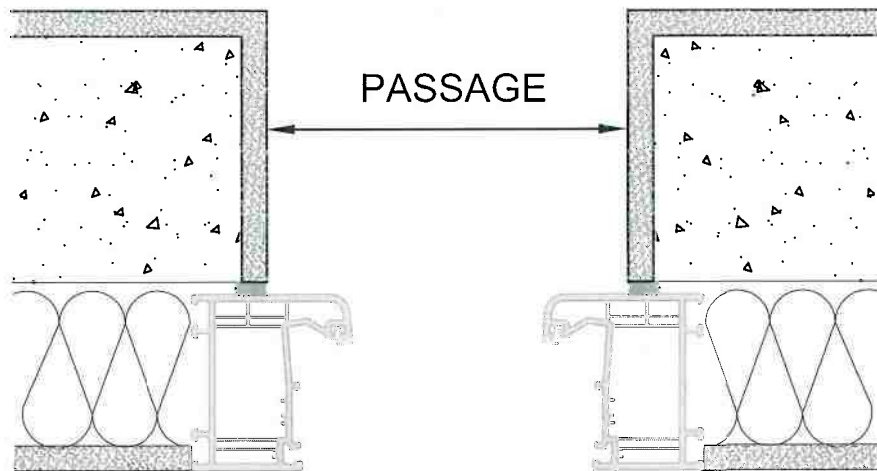
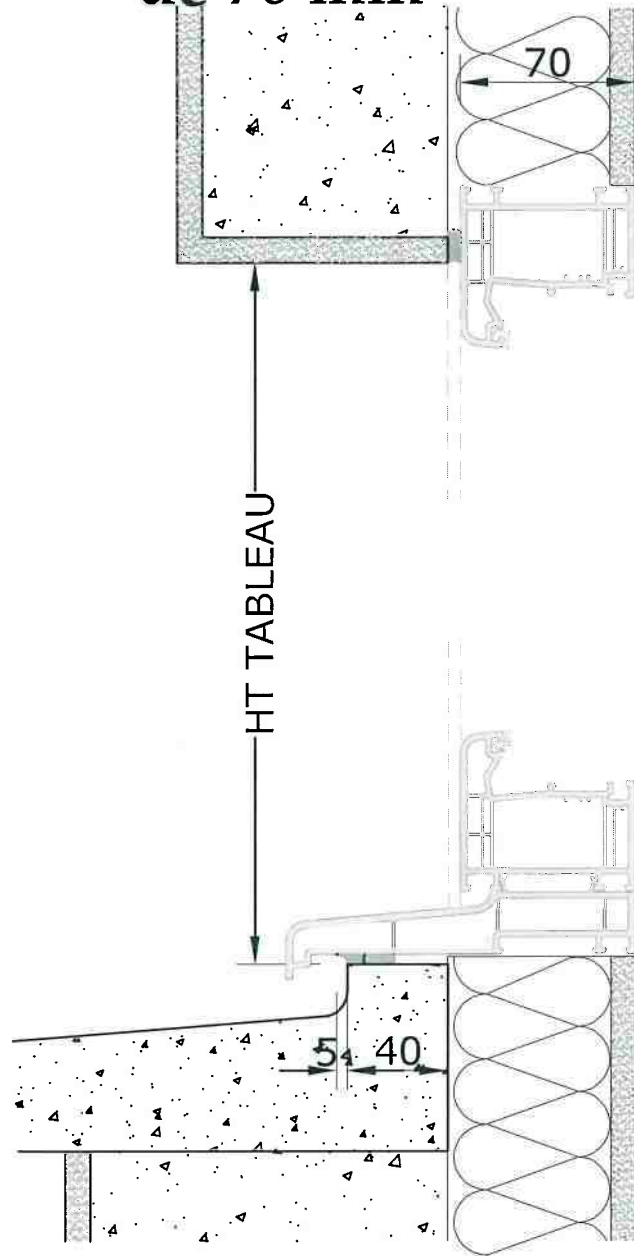
Nos dormants en dépose totale (70mm) et monobloc avec isolation sont avec une applique de 30 mm à gauche, droite et traverse haute.



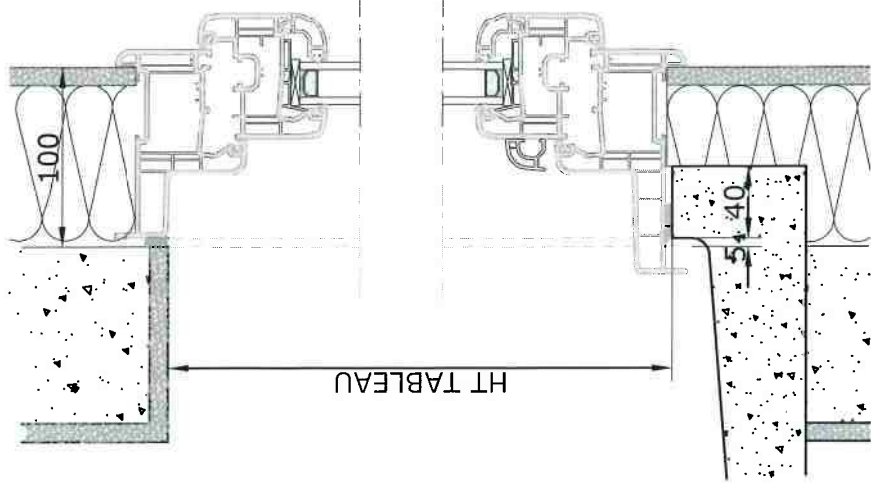
PLASTIMEN 
MENBAT

UN AUTRE ESPRIT D'OUVERTURE

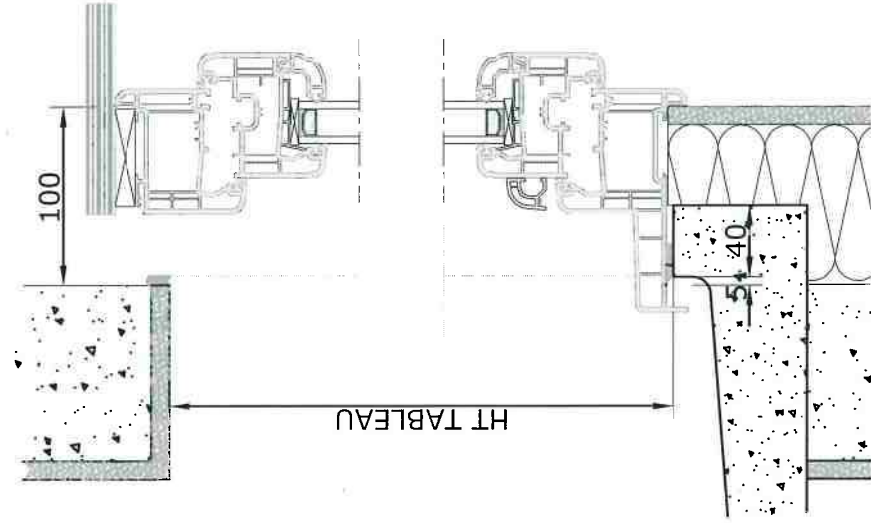
DORMANT de 70 mm



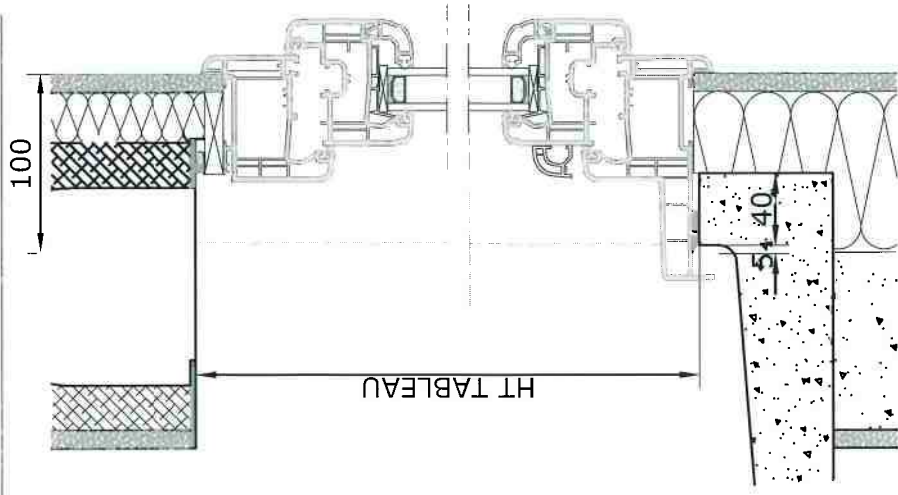
TAPEES D'ISOLATION



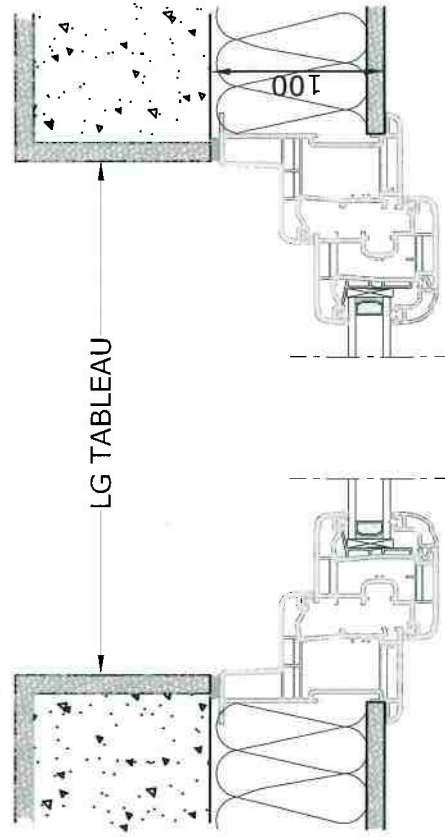
TAPEES VOLET ROULANT TRADITIONNEL



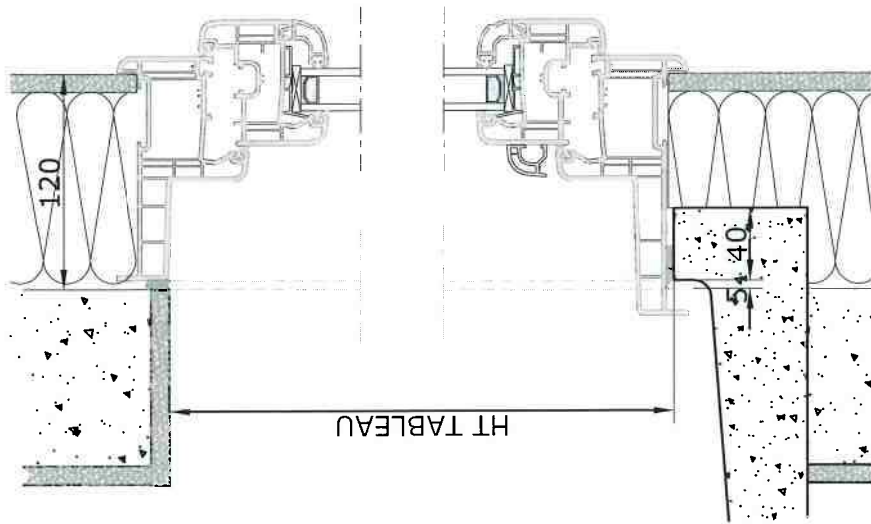
TAPEES VOLET ROULANT COFFRE TUNNEL



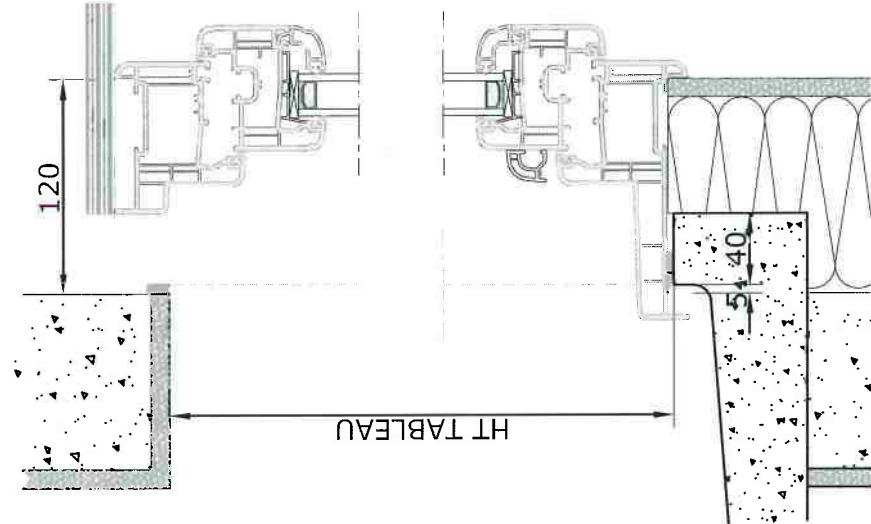
OF 1
ISOLATION DE 100



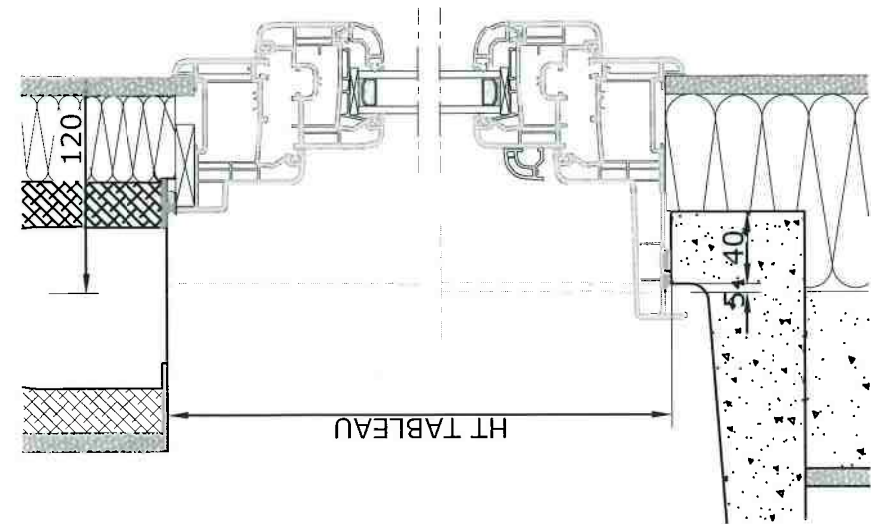
TAPEES D'ISOLATION



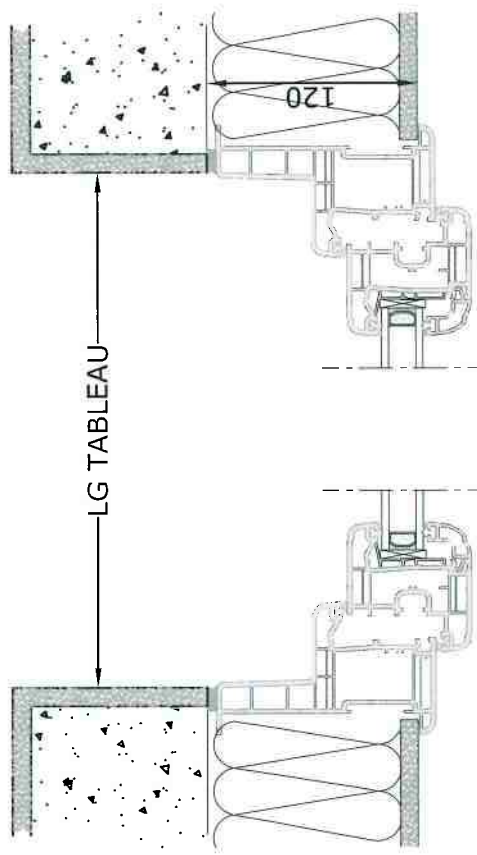
TAPEES VOILET ROULANT TRADITIONNEL



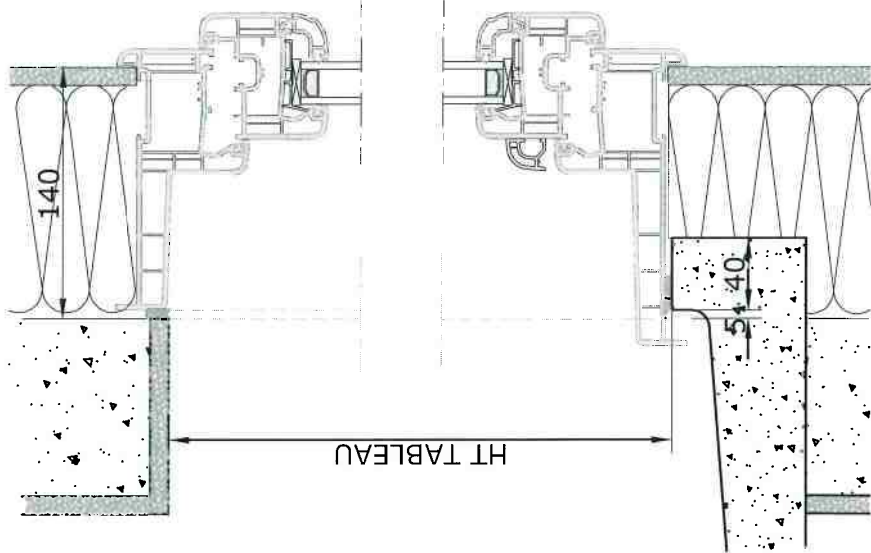
TAPEES VOILET ROULANT COFFRE TUNNEL



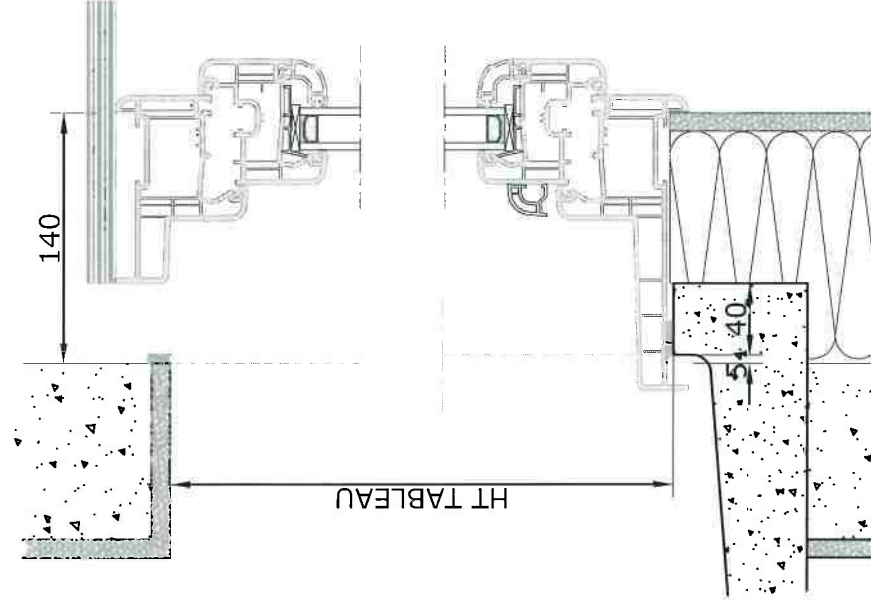
OF 1
ISOLATION DE 120



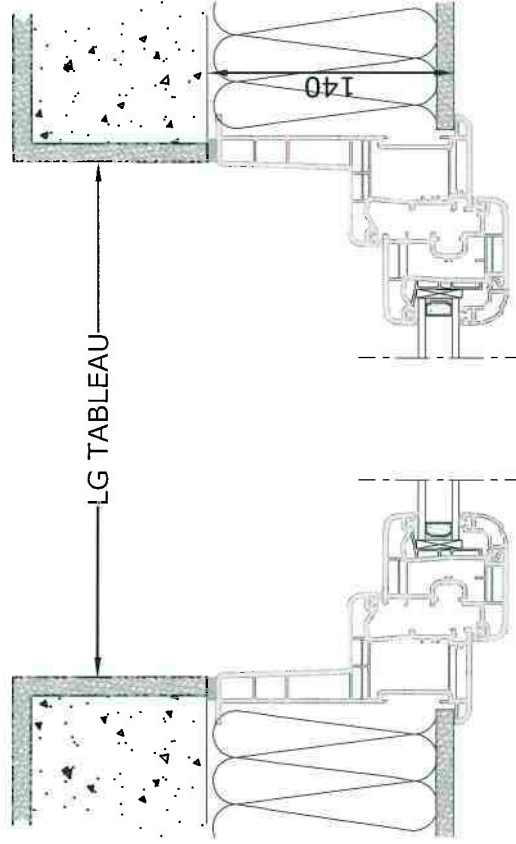
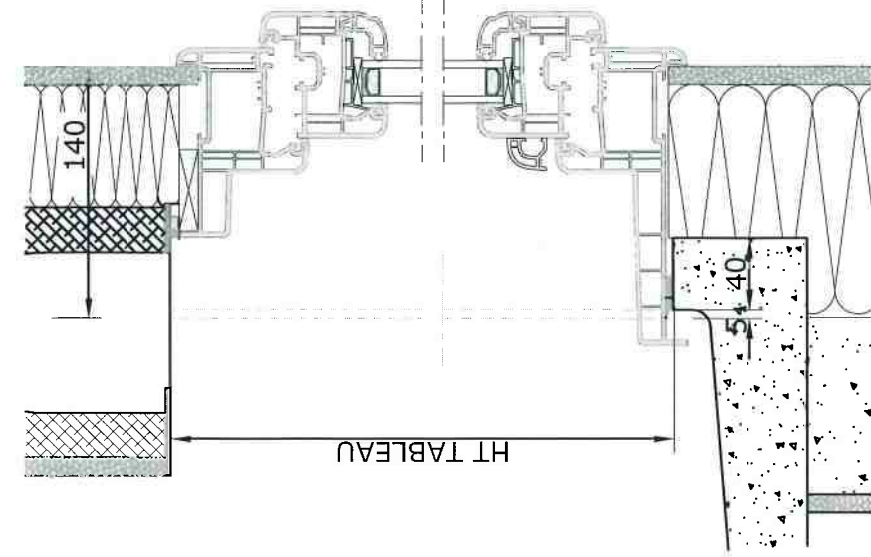
TAPEES D'ISOLATION



TAPEES VOLET ROULANT TRADITIONNEL



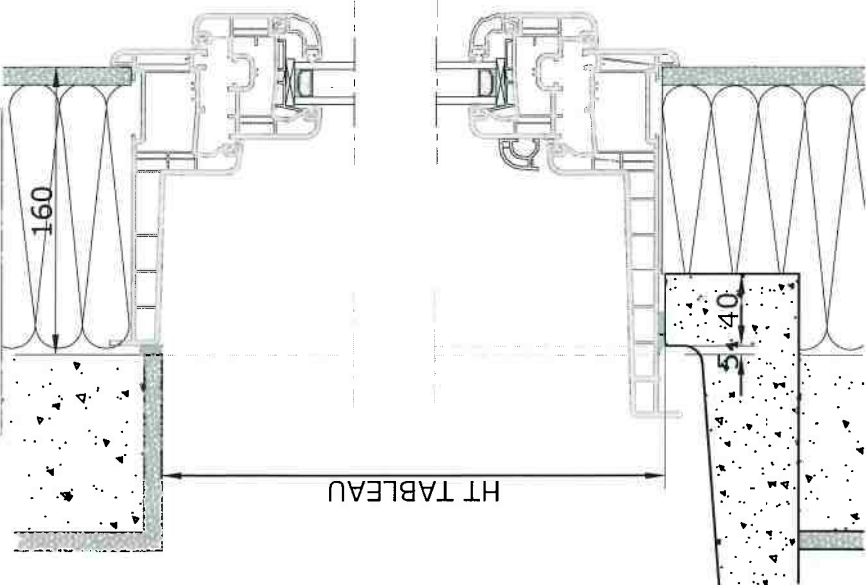
TAPEES VOLET ROULANT COFFRE TUNNEL



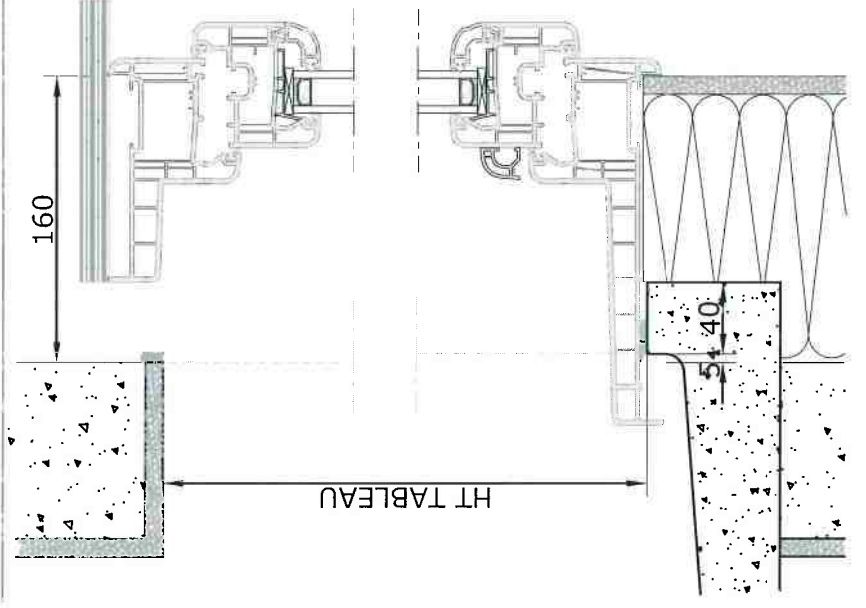
OF 1

ISOLATION DE 140

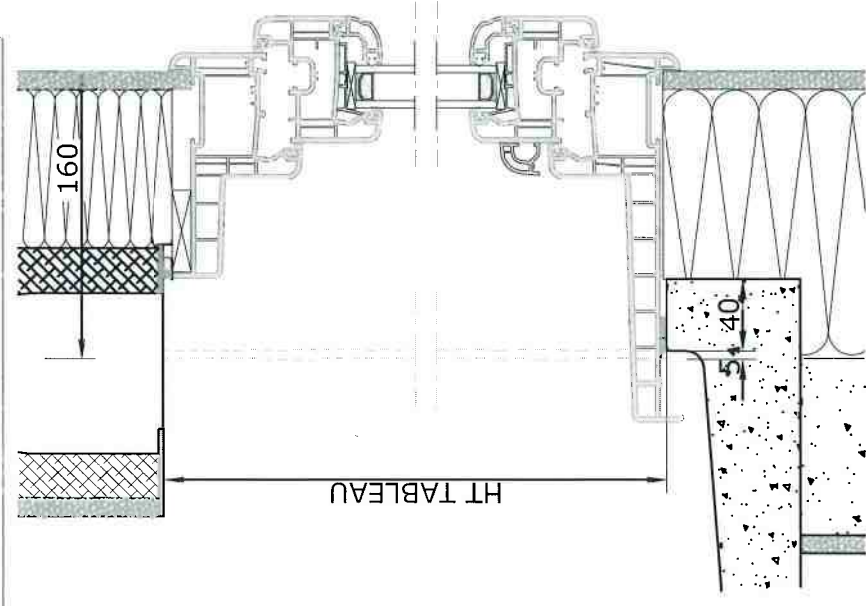
TAPEES D'ISOLATION



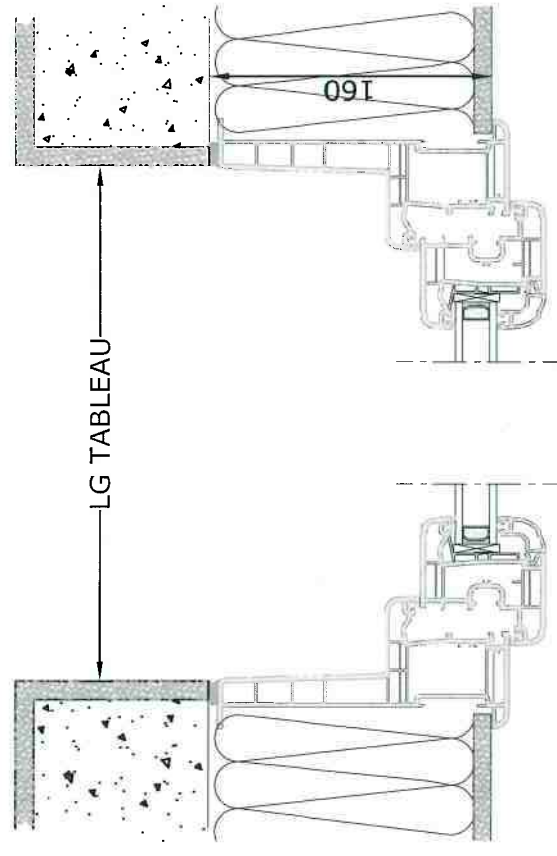
TAPEES VOLET ROULANT TRADITIONNEL



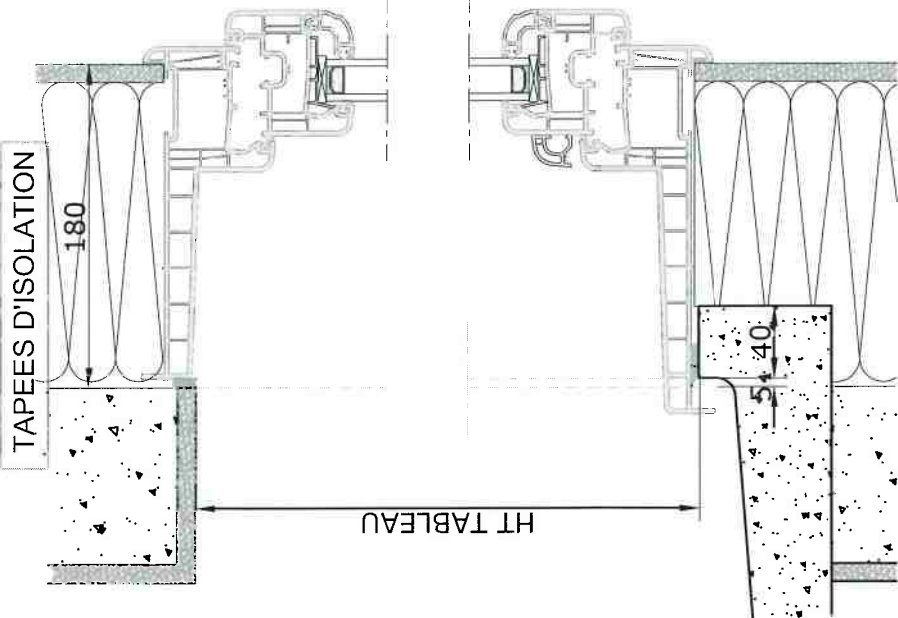
TAPEES VOLET ROULANT COFFRE TUNNEL



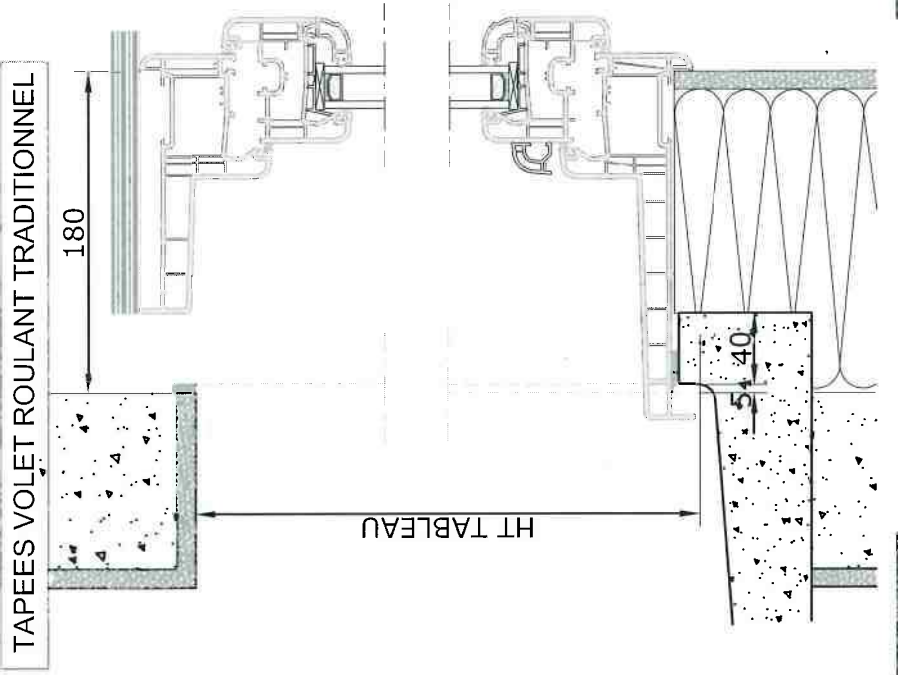
OF 1
ISOLATION DE 160



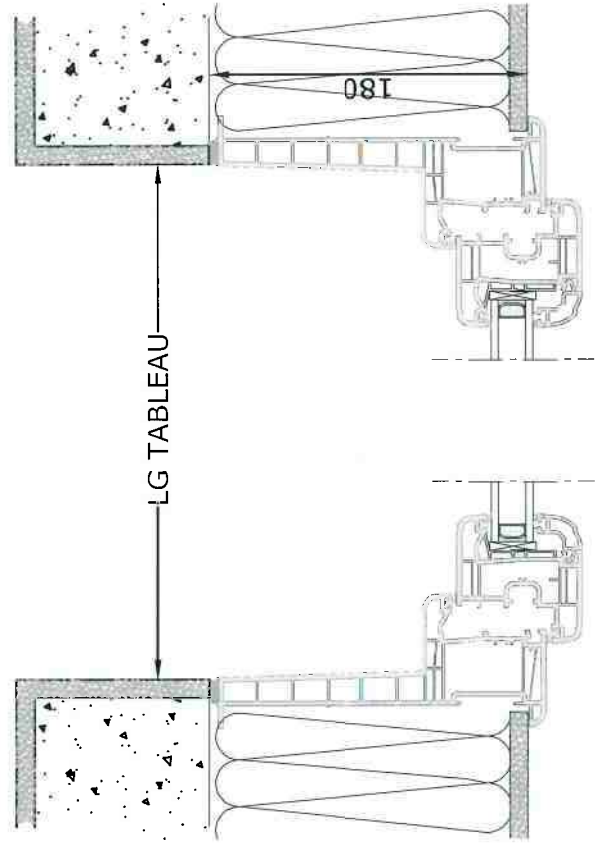
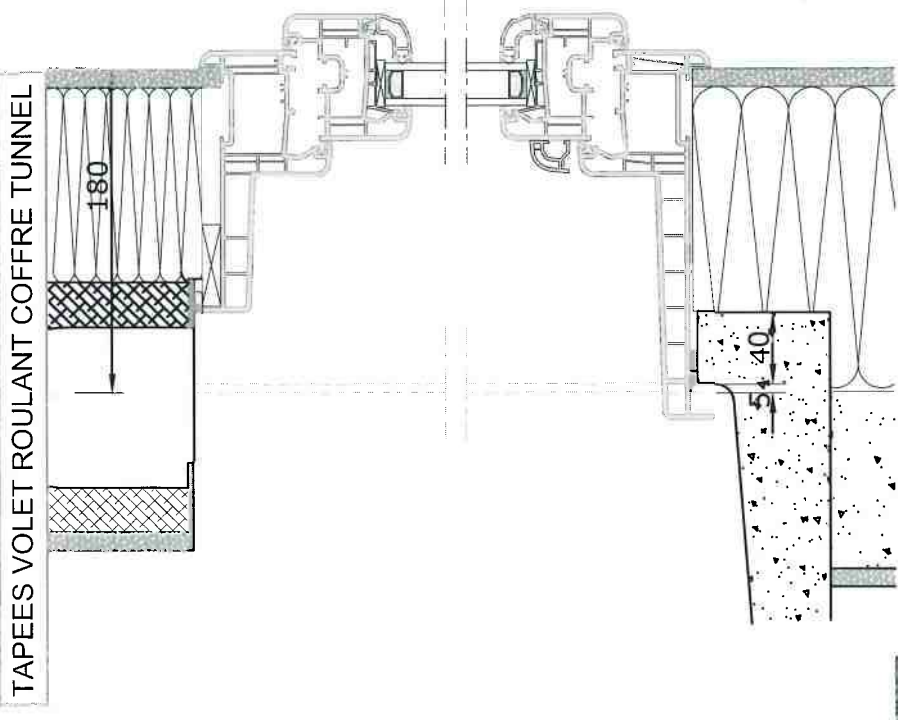
TAPEES D'ISOLATION



TAPEES VOLET ROULANT TRADITIONNEL

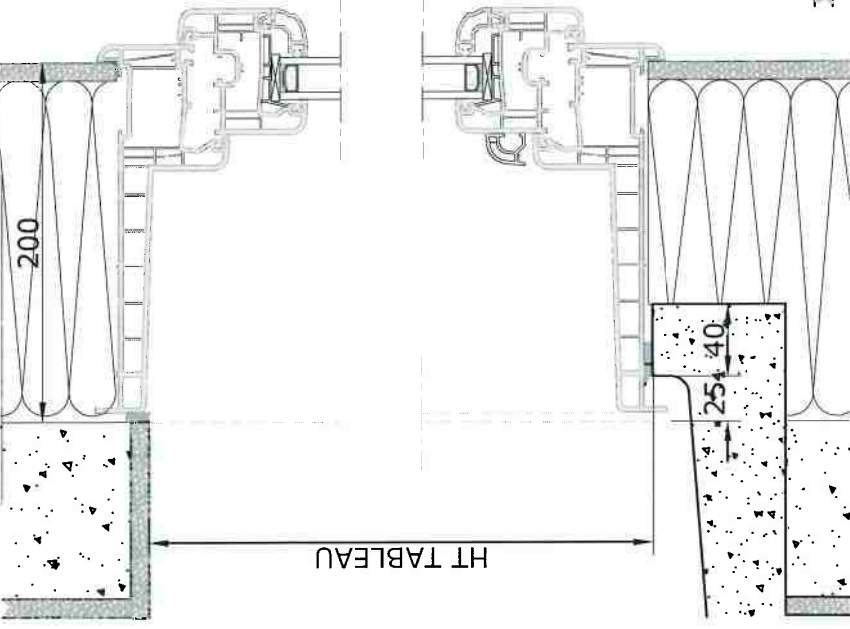


TAPEES VOLET ROULANT COFFRE TUNNEL

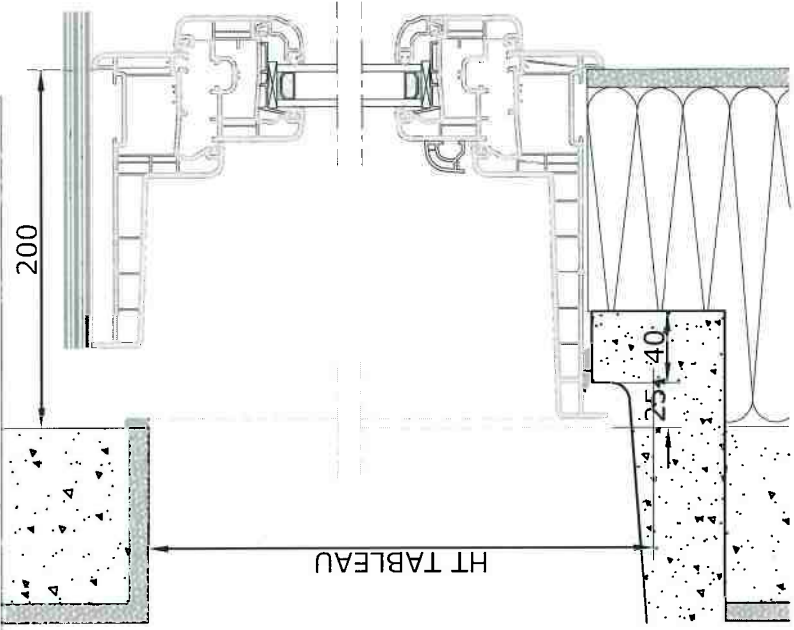


OE 1
ISOLATION DE 180

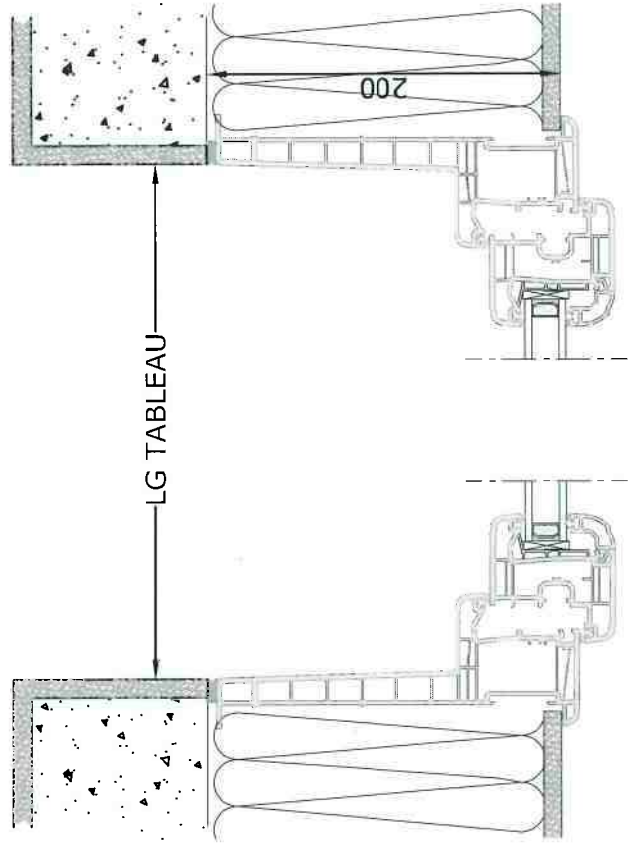
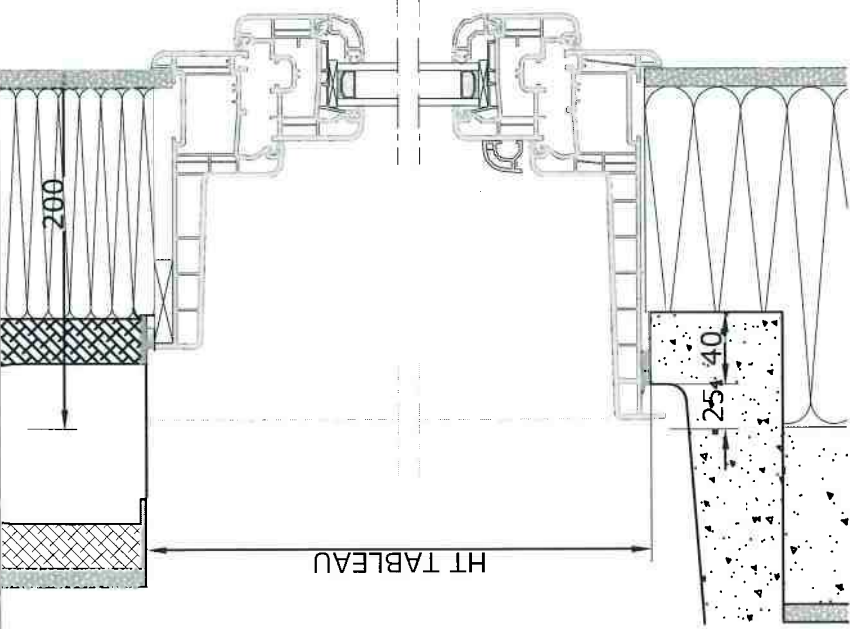
TAPEES D'ISOLATION



TAPEES VOLET ROULANT TRADITIONNEL



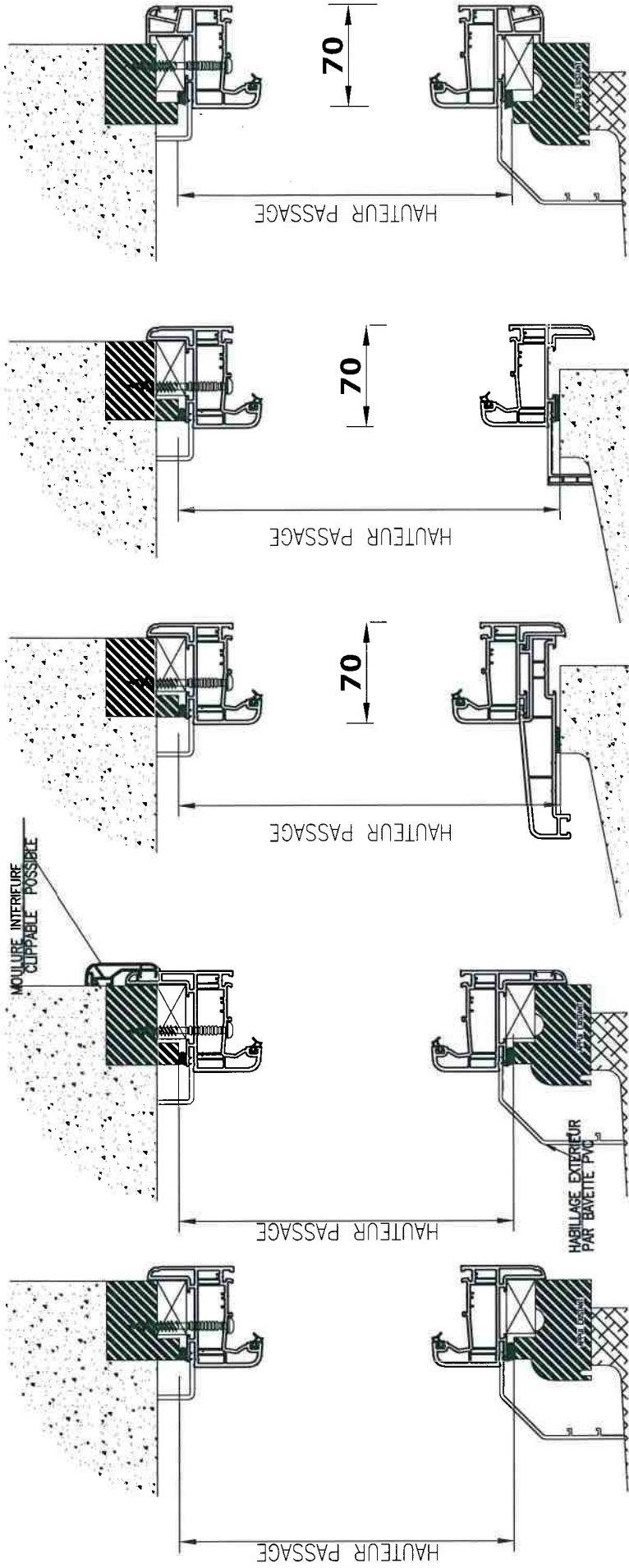
TAPEES VOLET ROULANT COFFRE TUNNEL



OE 1
ISOLATION DE 200

DORMANT RENOVATION

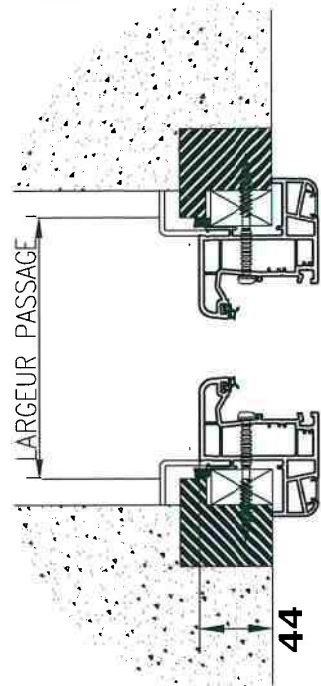
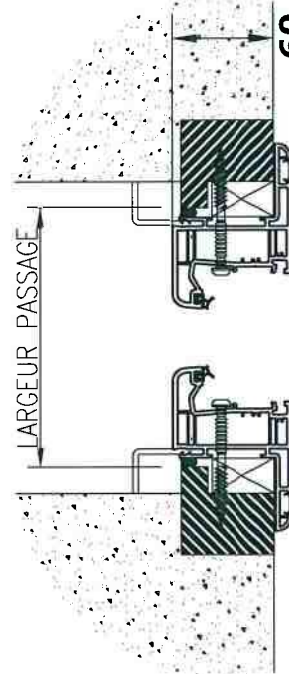
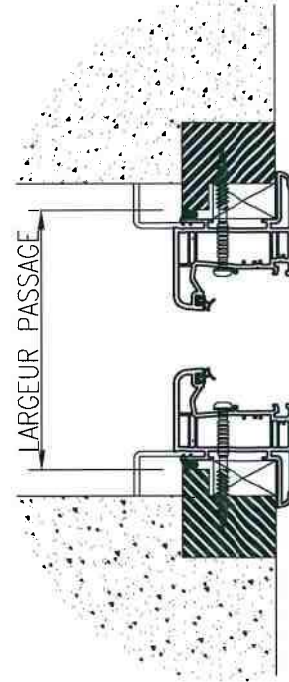
MOULURE INTERIEURE
CLIPPABLE POSSIBLE



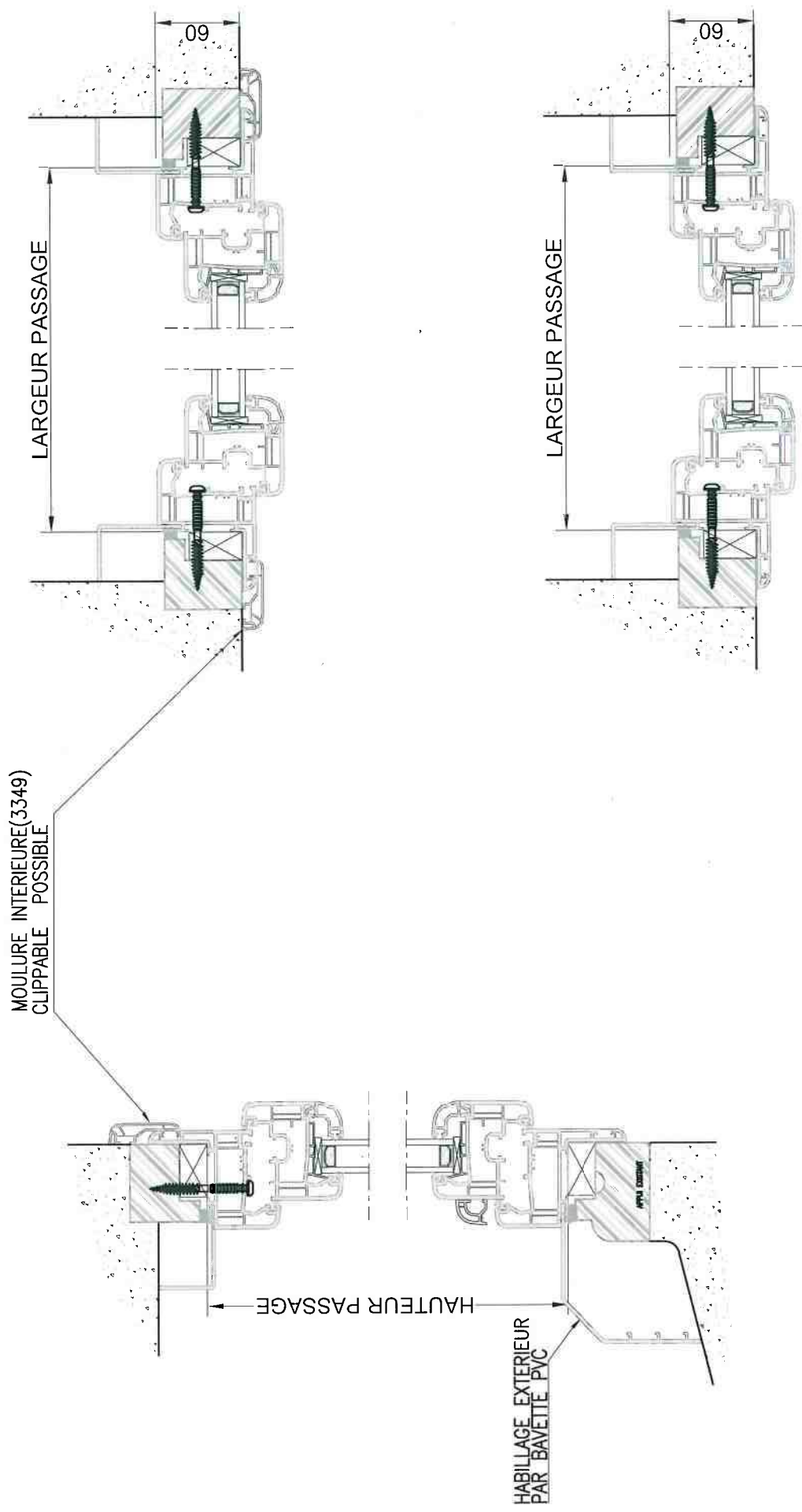
AILE DE 27mm 5008

AILE DE 42mm 5009

AILE DE 27mm 3117



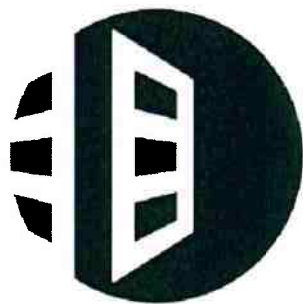
DORMANT RENOVATION AILE DE 42mm 5009 OF



MENUISERIES

ELVA

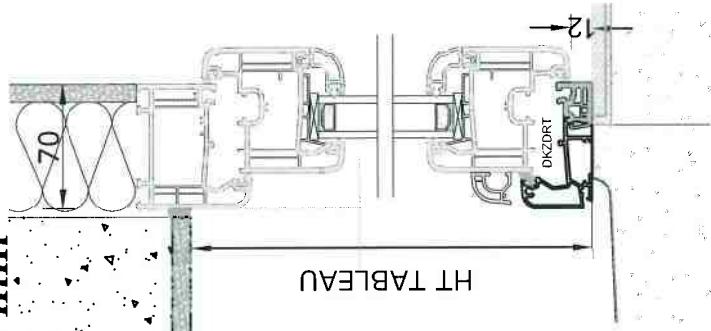
COUPE PORTE FENETRE



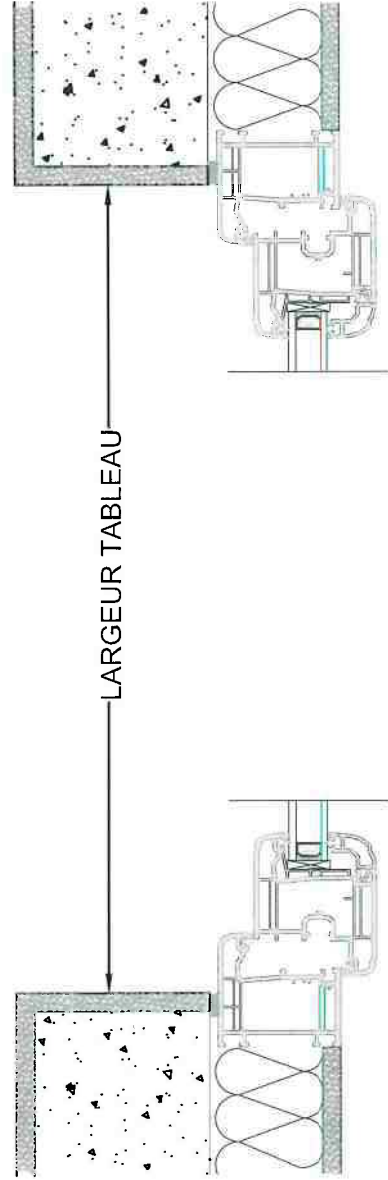
PLASTIMEN 
MENBAT

UN AUTRE ESPRIT D'OUVERTURE

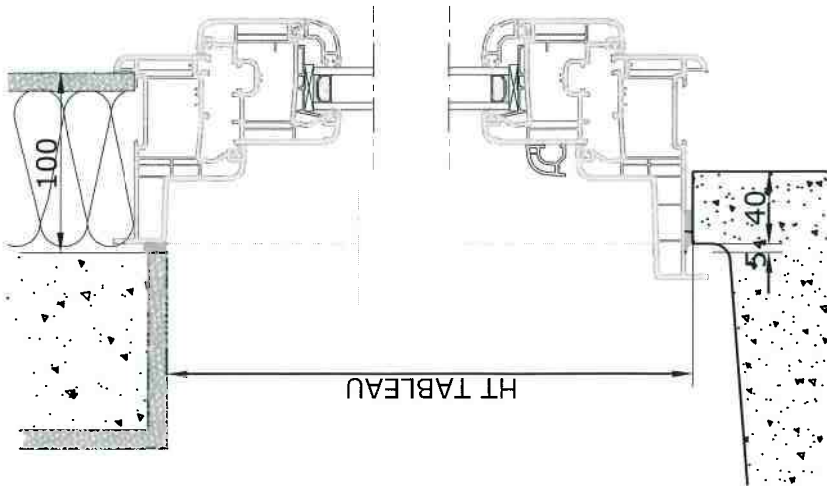
DORMANT
de 70 mm



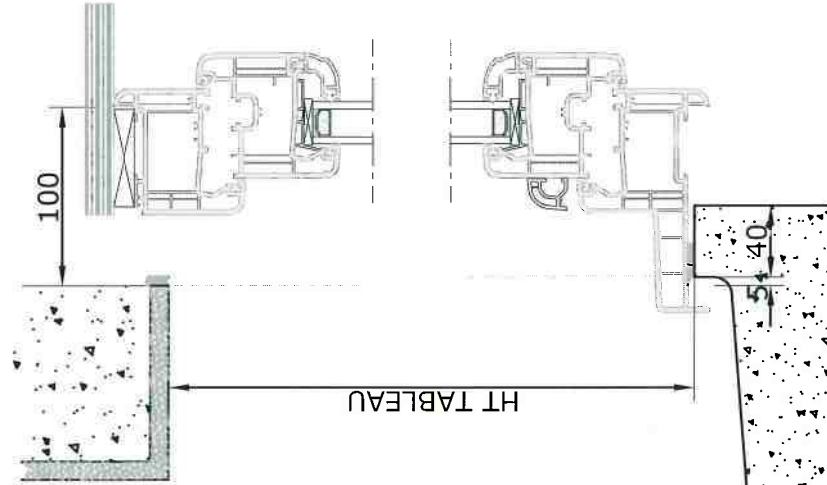
Seuil Alu 40 mm



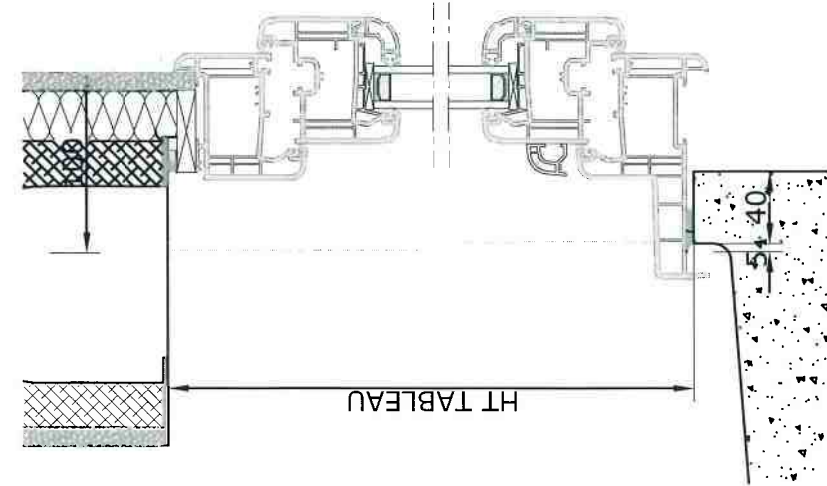
TAPEES D'ISOLATION



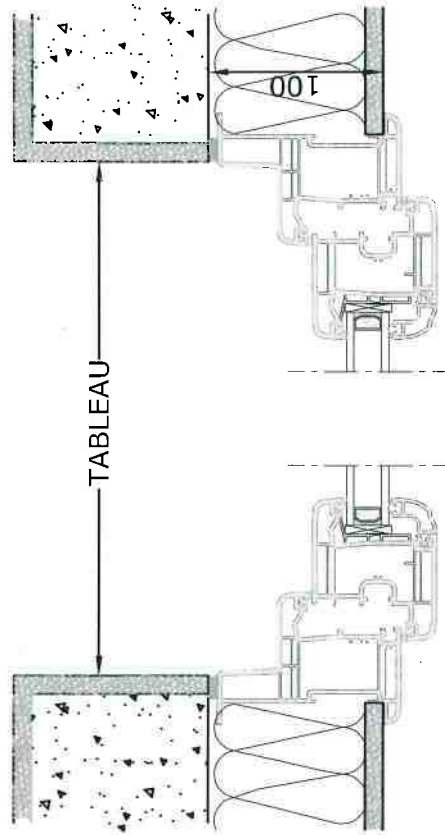
TAPEES VOLET ROULANT TRADITIONNEL



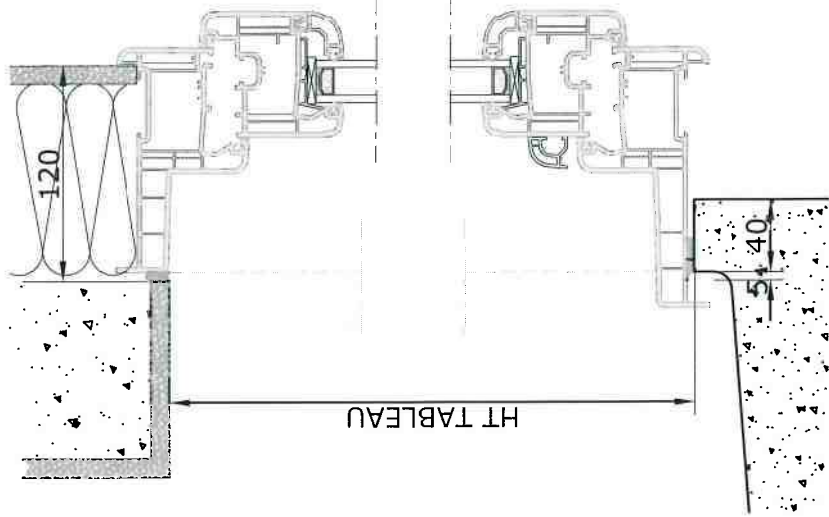
TAPEES VOLET ROULANT COFFRE TUNNEL



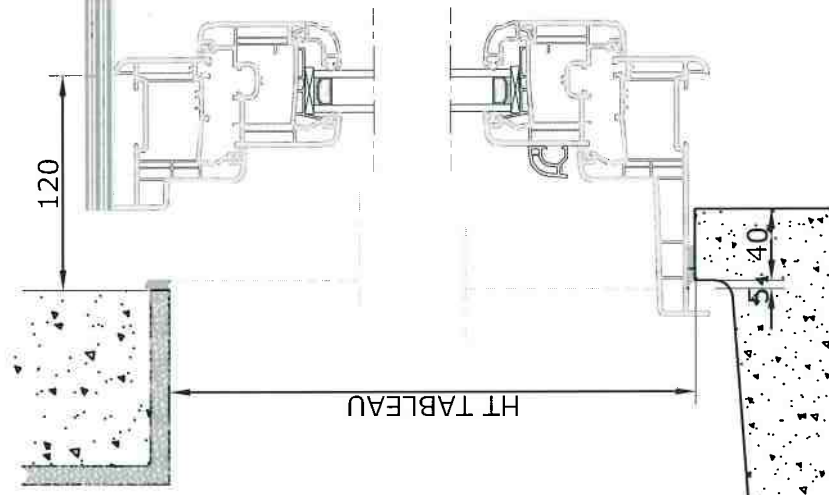
PE 1
ISOLATION DE 100



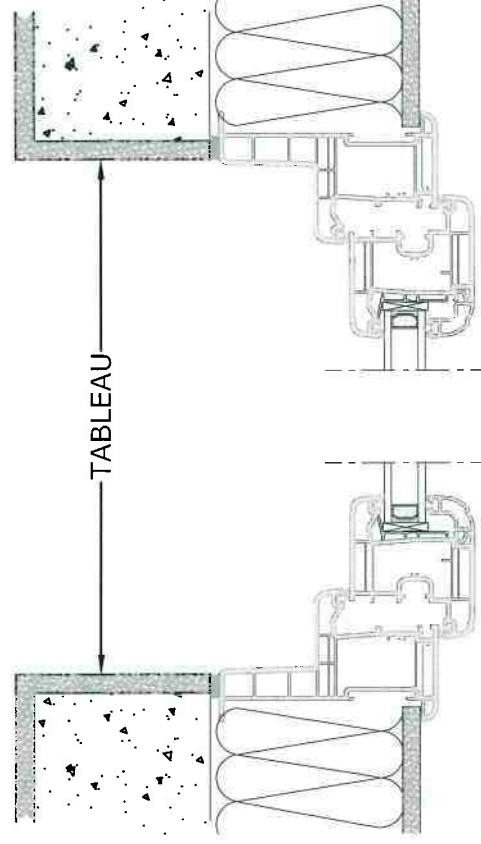
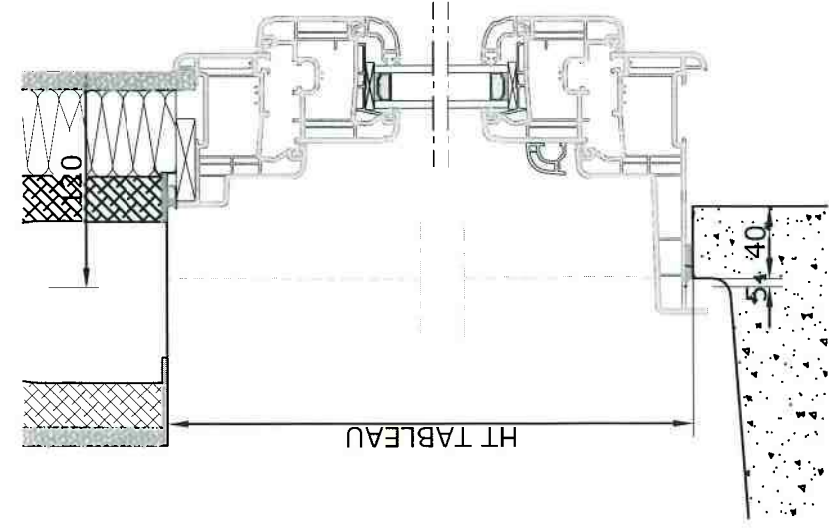
TAPEES D'ISOLATION



TAPEES VOLET ROULANT TRADITIONNEL

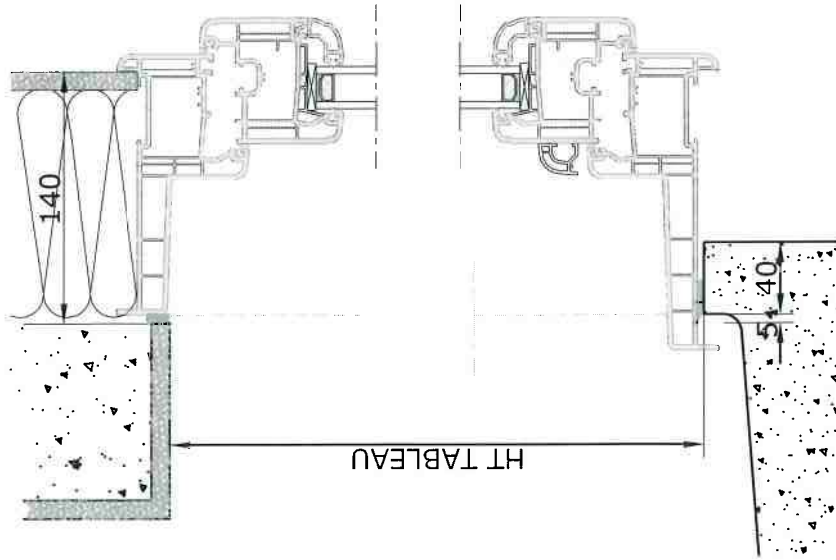


TAPEES VOLET ROULANT COFFRE TUNNEL

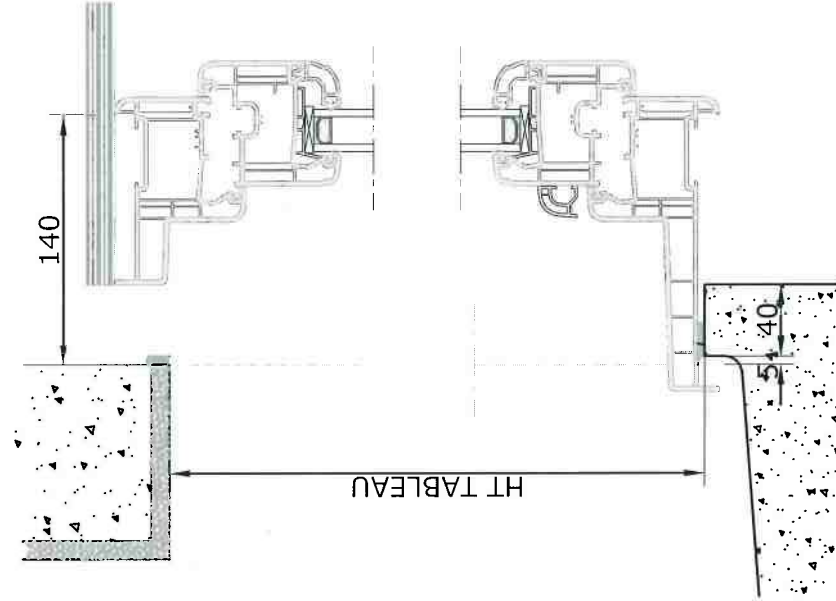


PE 1
ISOLATION DE 120

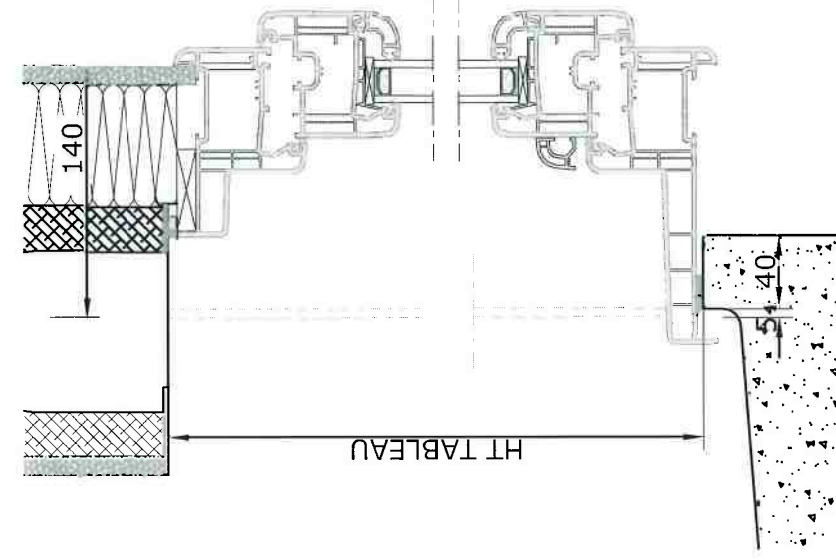
TAPEES D'ISOLATION



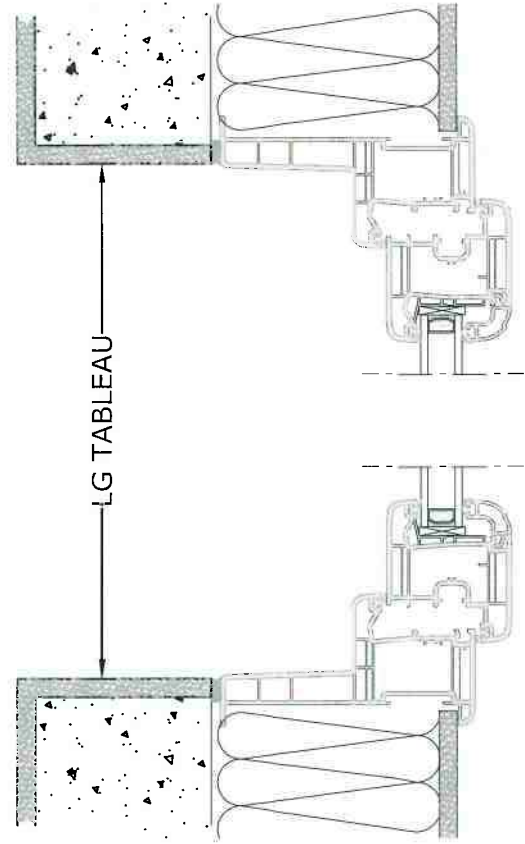
TAPEES VOILET ROULANT TRADITIONNEL

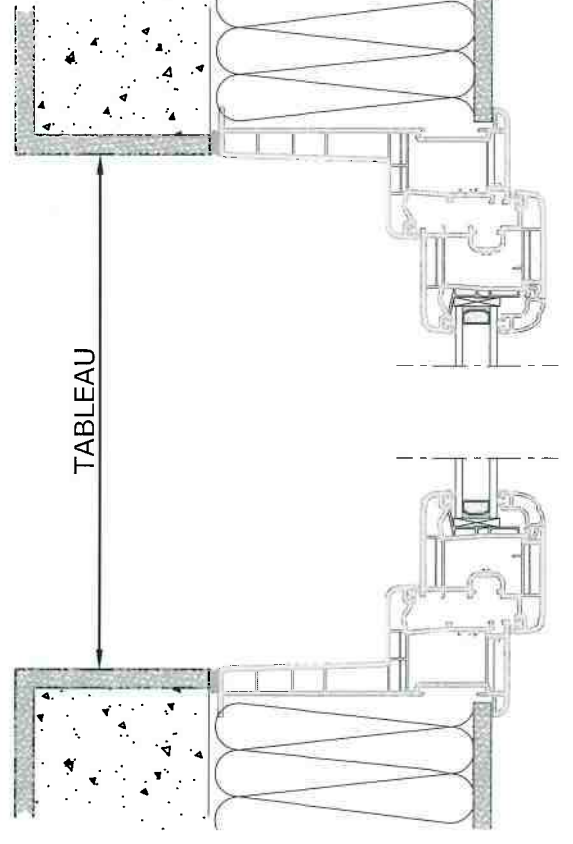
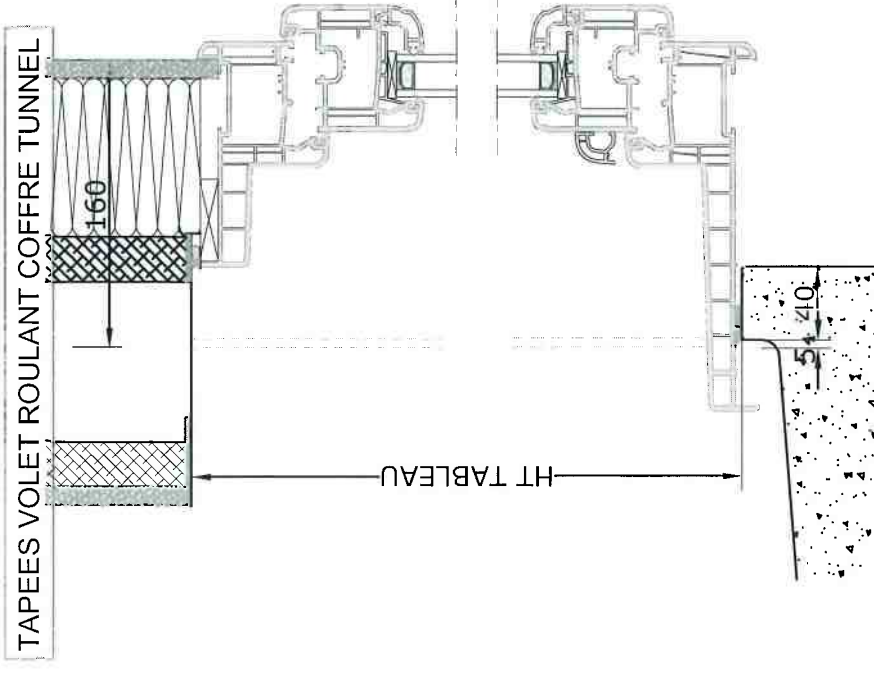
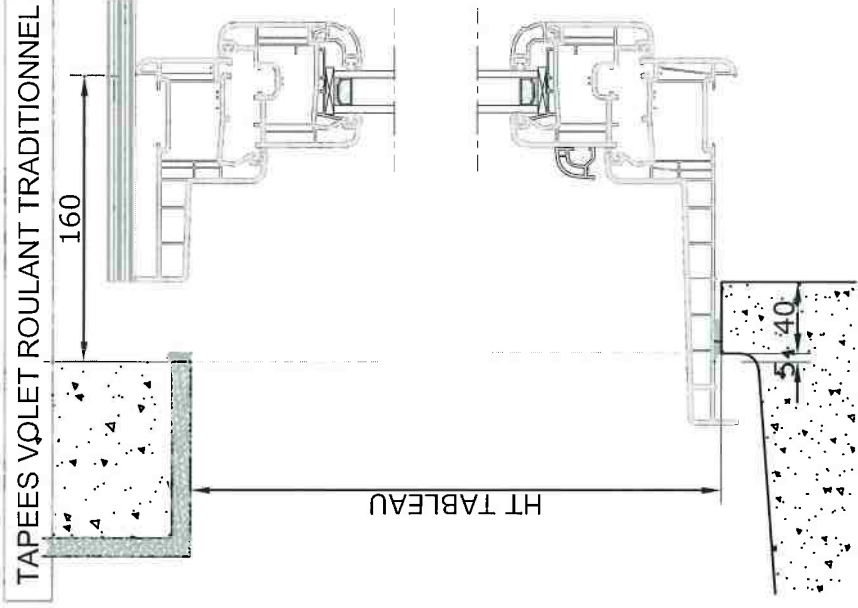
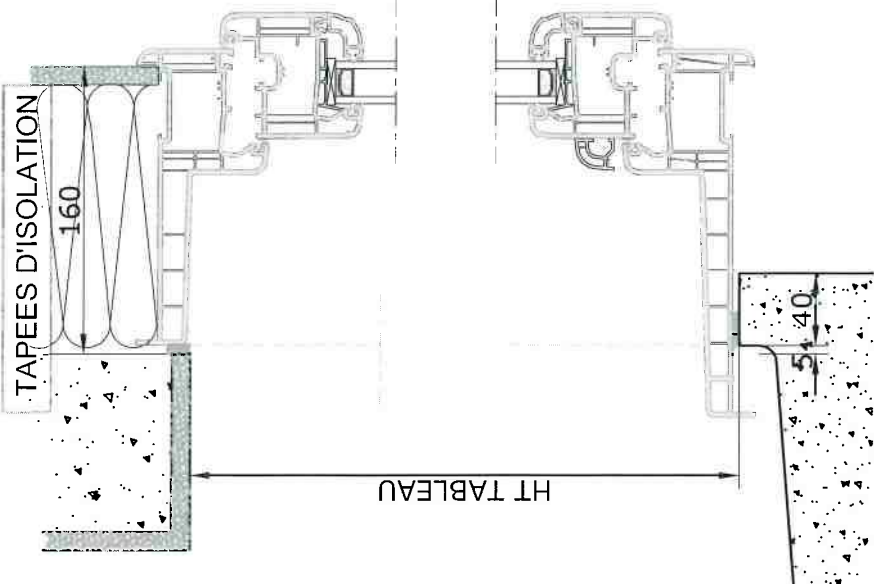


TAPEES VOILET ROULANT COFFRE TUNNEL



PE 1
ISOLATION DE 140

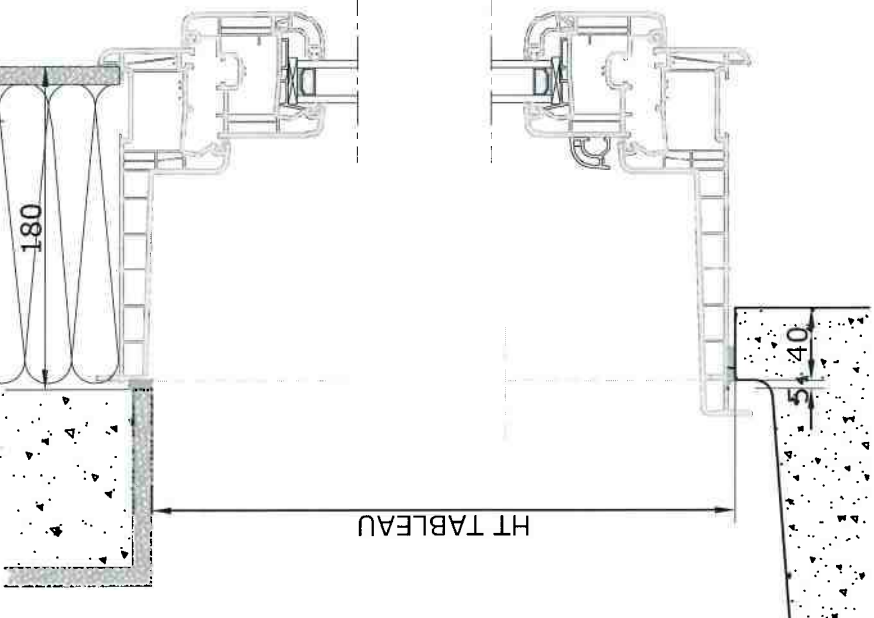




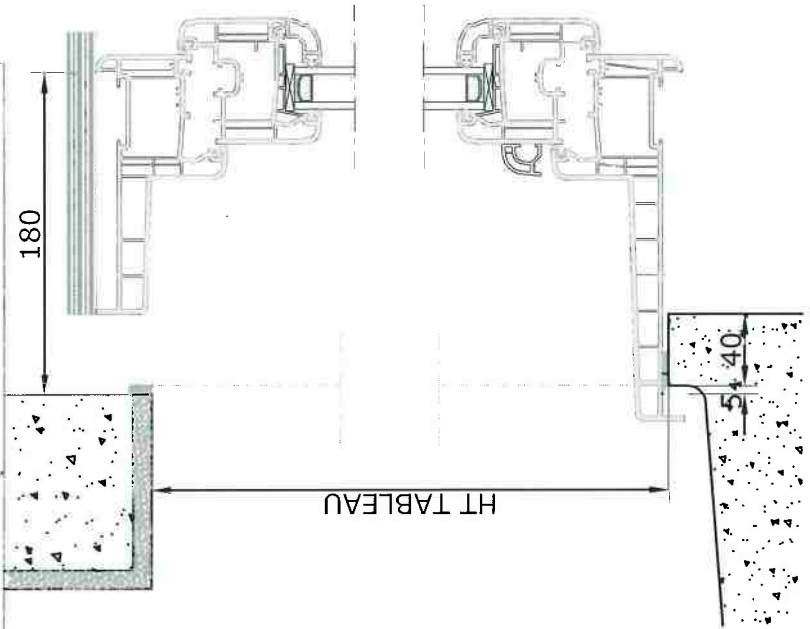
PE 1

ISOLATION DE 160

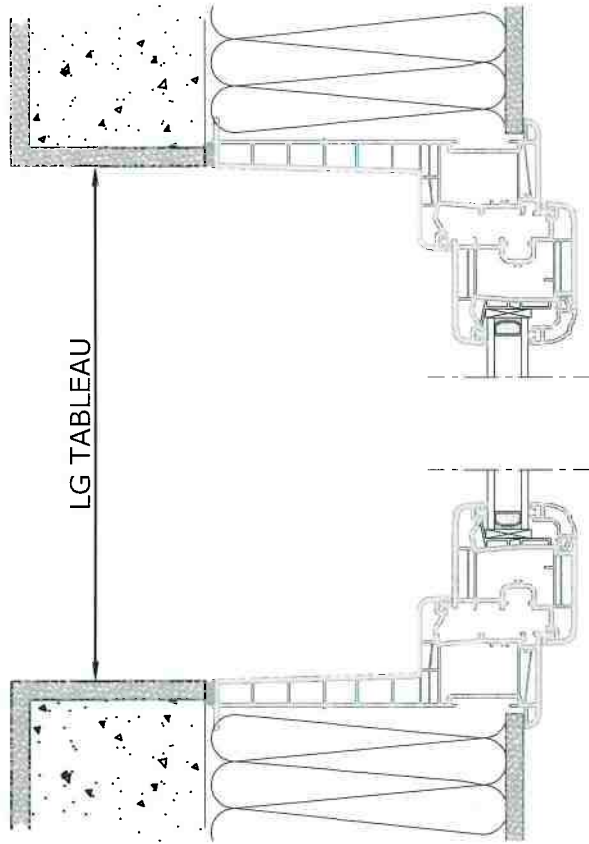
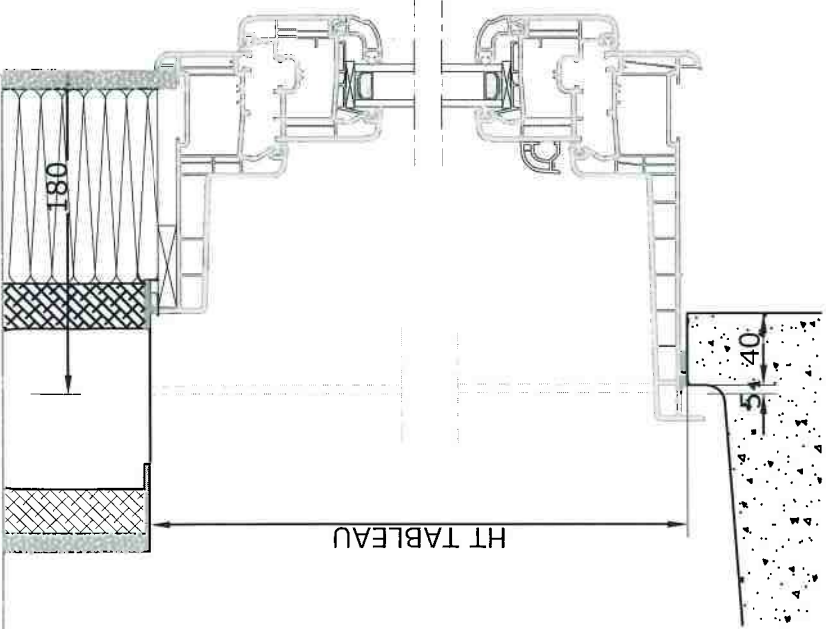
TAPEES D'ISOLATION



TAPEES VOLET ROULANT TRADITIONNEL

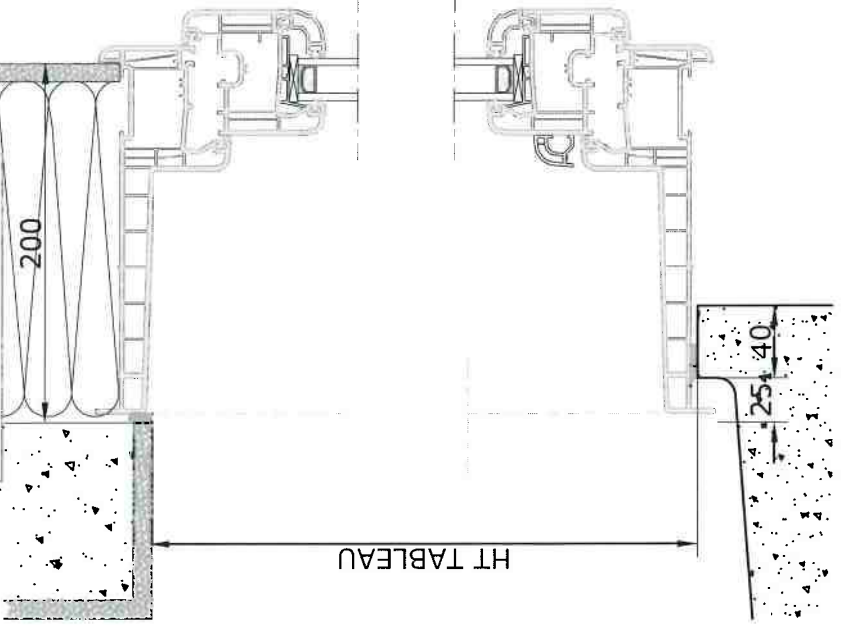


TAPEES VOLET ROULANT COFFRE TUNNEL

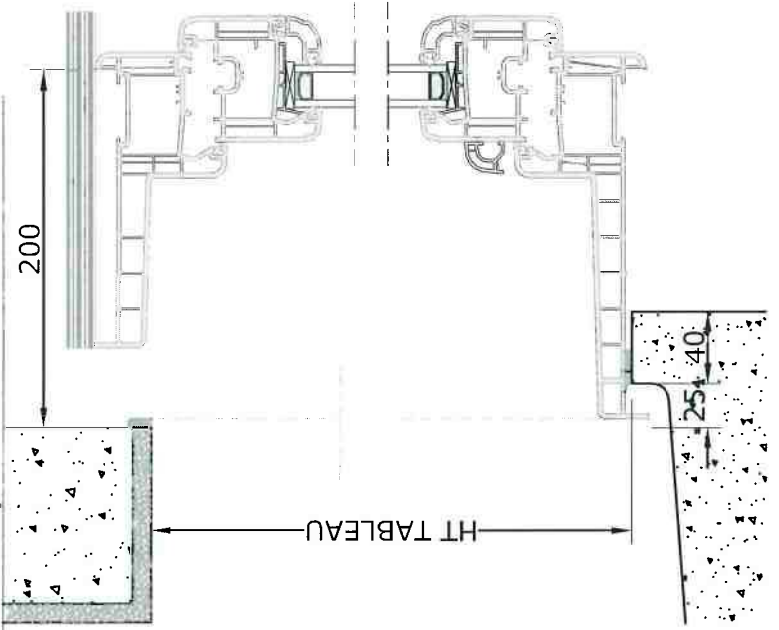


PE 1
ISOLATION DE 180

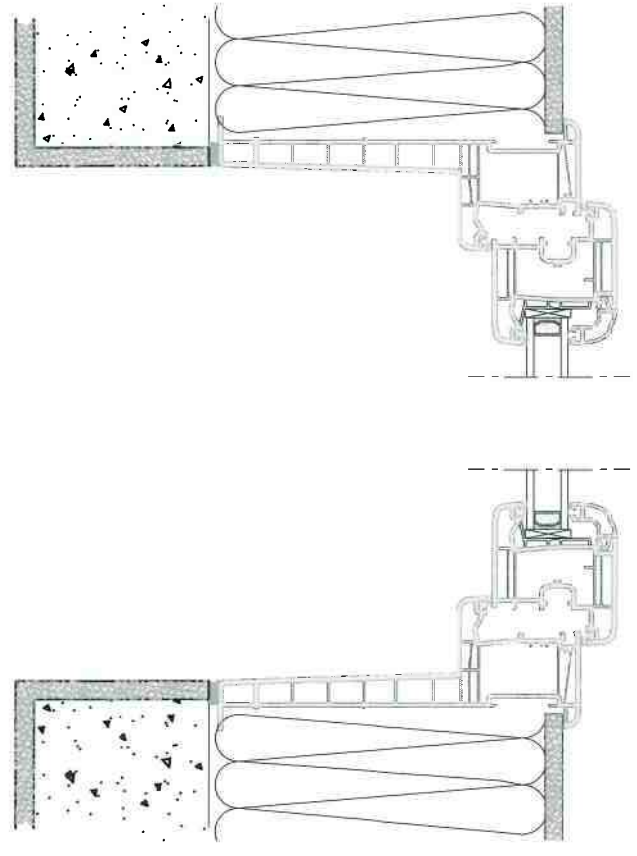
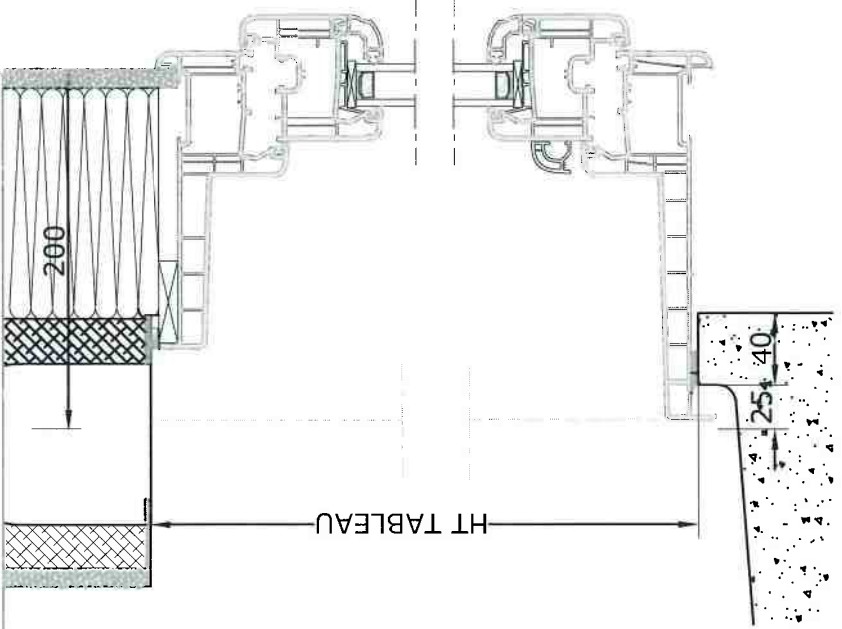
TAPEES D'ISOLATION



TAPEES VOILET ROULANT TRADITIONNEL

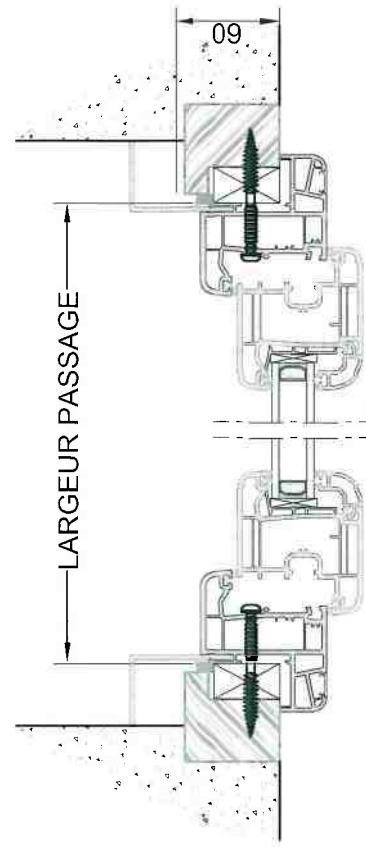
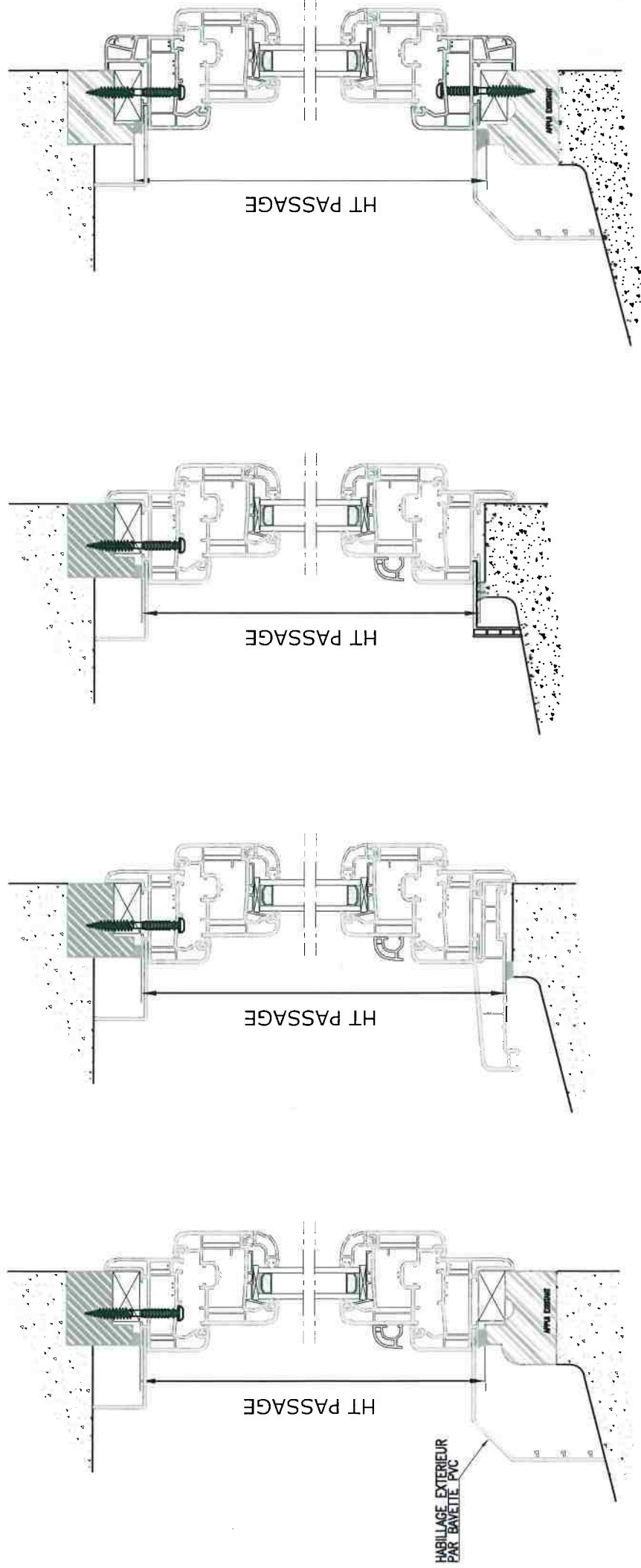


TAPEES VOILET ROULANT COFFRE TUNNEL

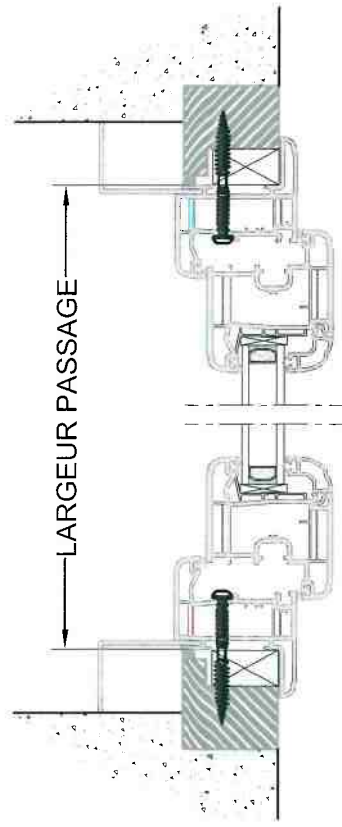


PE 1
ISOLATION DE 200

DORMANT RENOVATION PF



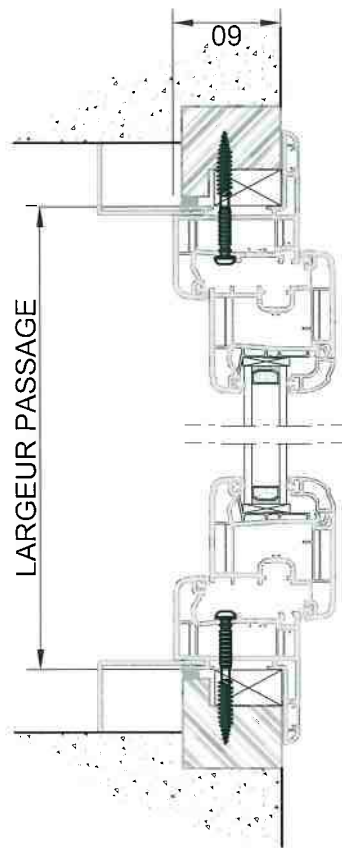
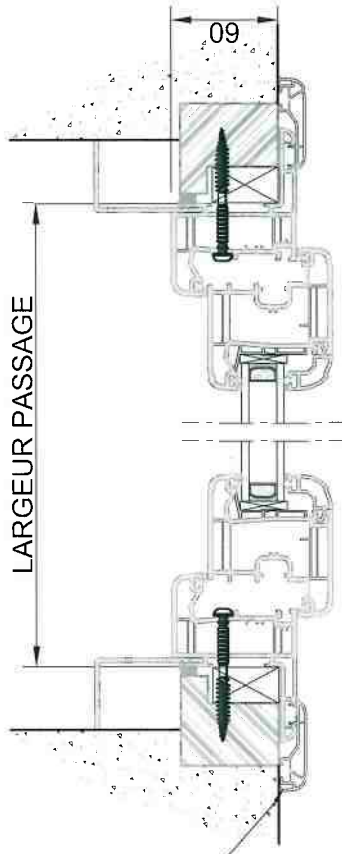
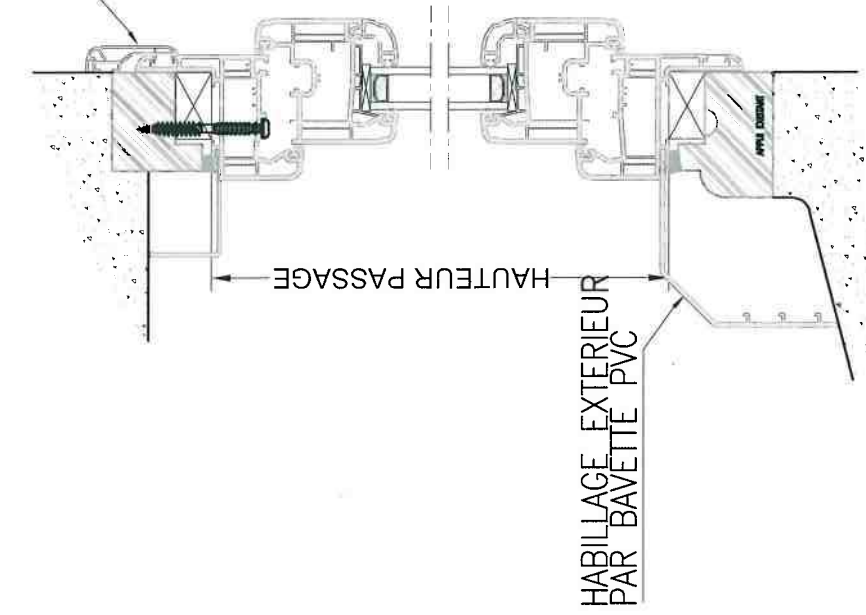
AILE DE 27mm 3117



AILE DE 27mm 5008

DORMANT RENOVATION PF AILE DE 42mm 5009

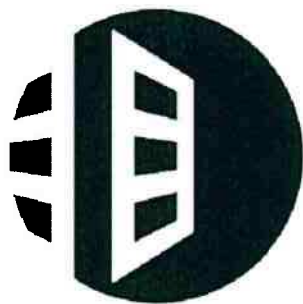
MOULURE INTERIEURE (3349)
CLIPPABLE POSSIBLE



MENUISERIES

ELVA

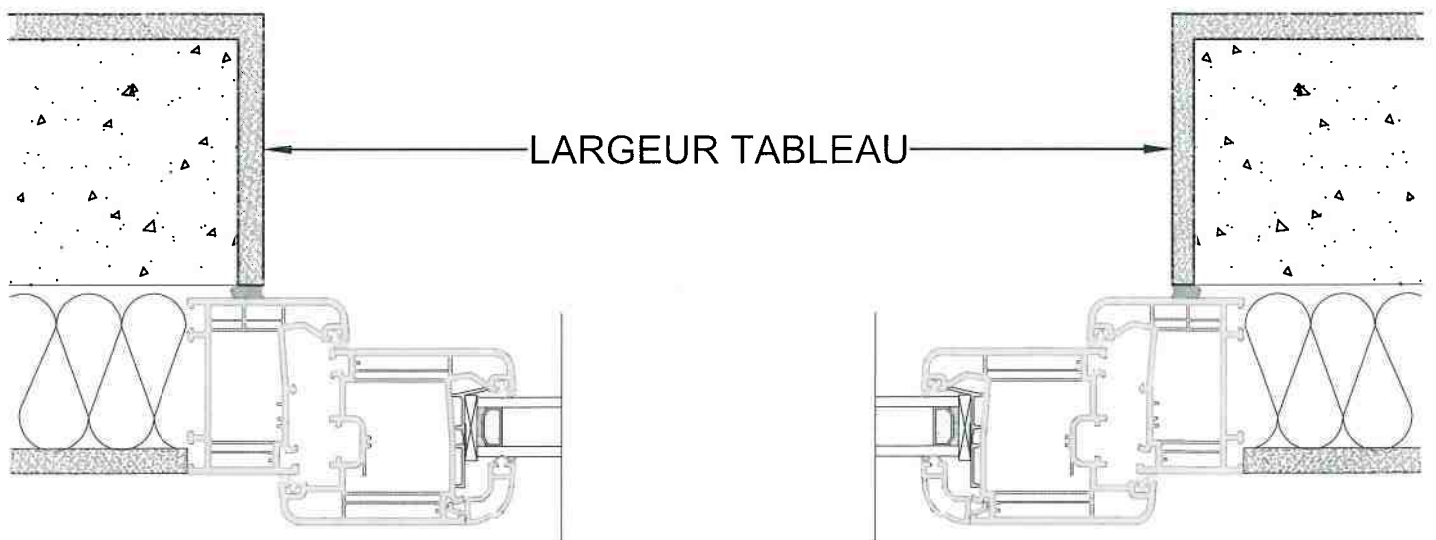
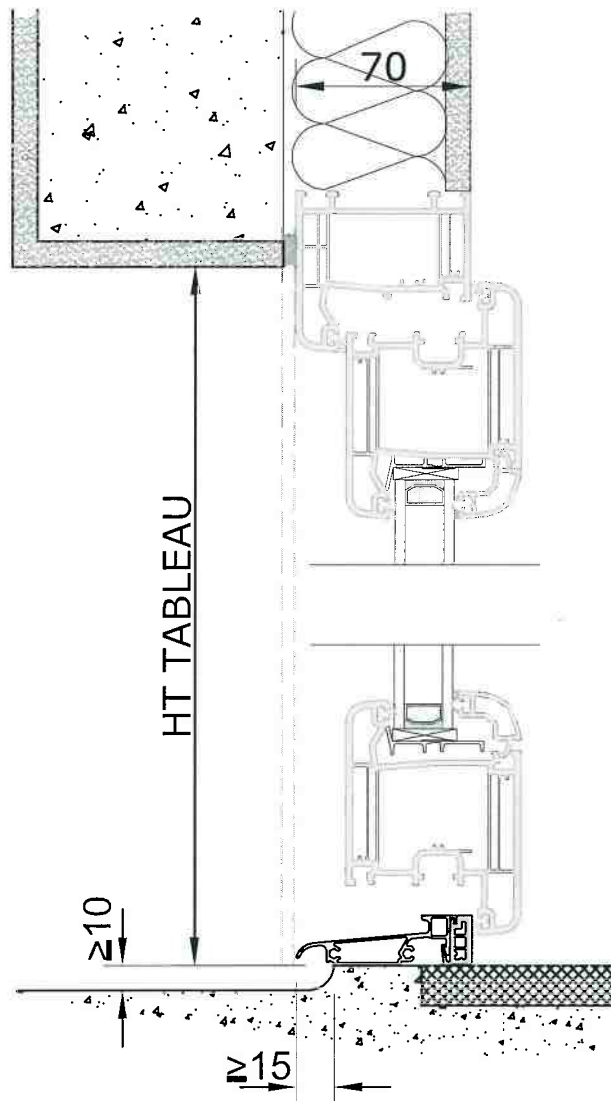
COUPE PORTE DE SERVICE

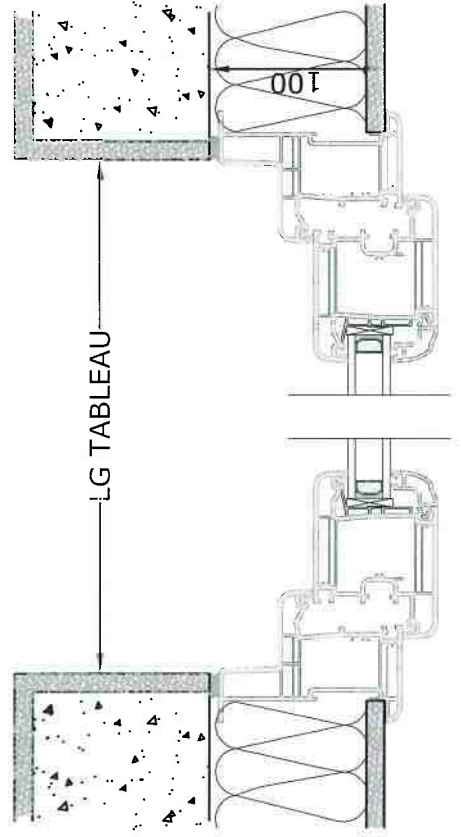
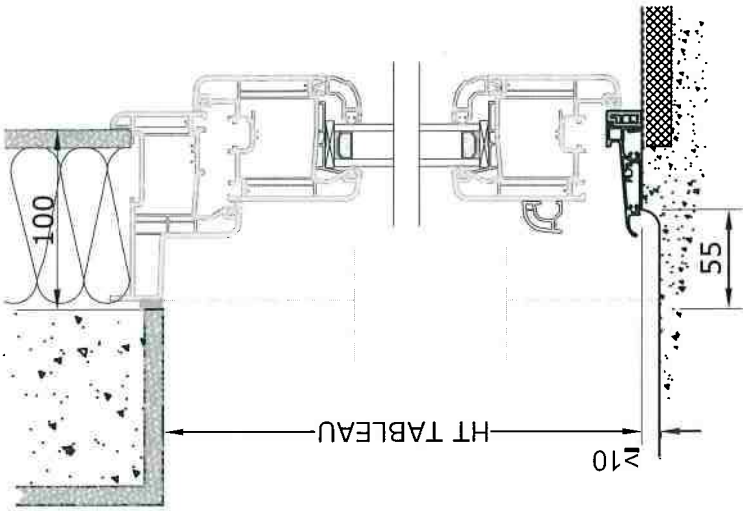
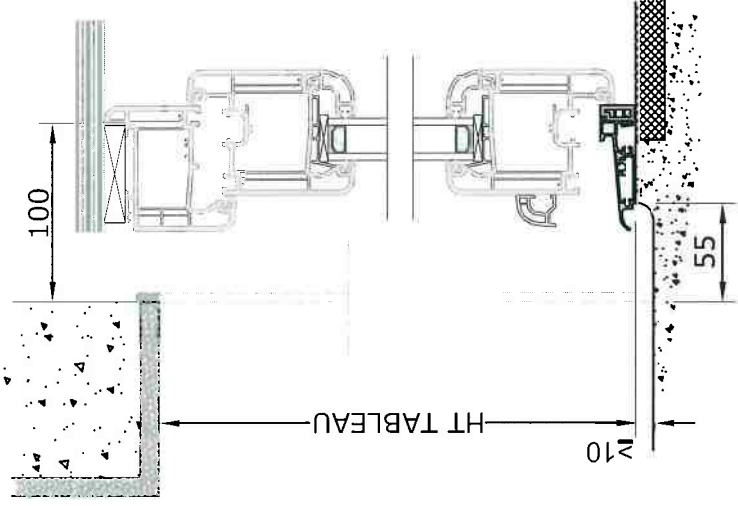
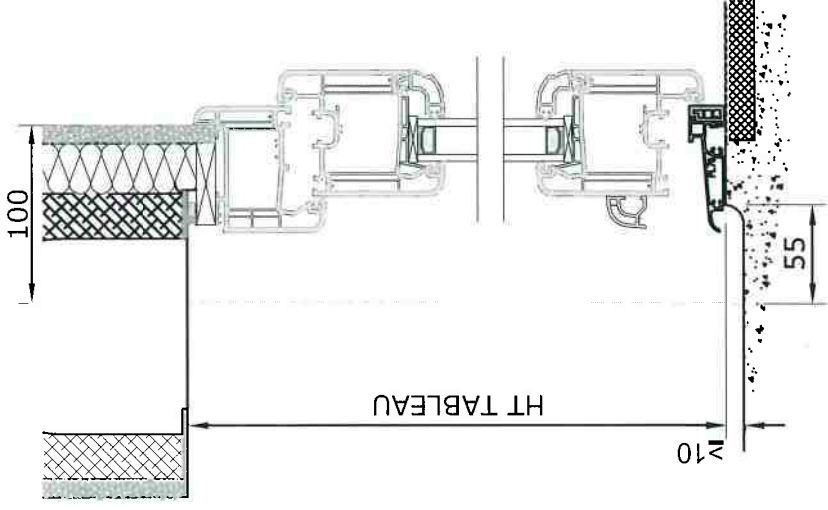


PLASTIMEN 
MENBAT

UN AUTRE ESPRIT D'OUVERTURE

DORMANT de 70 mm

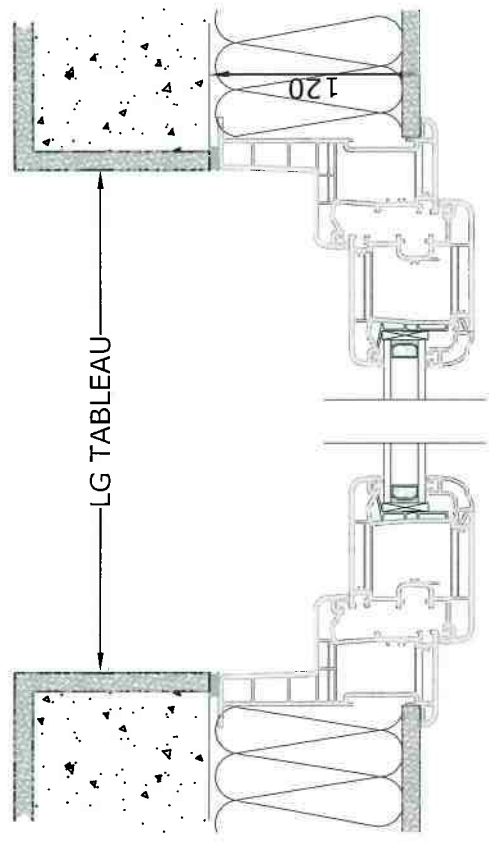
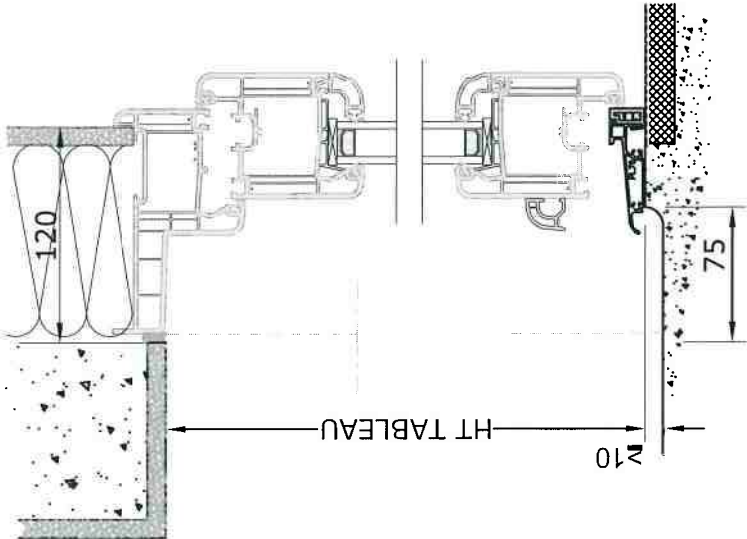
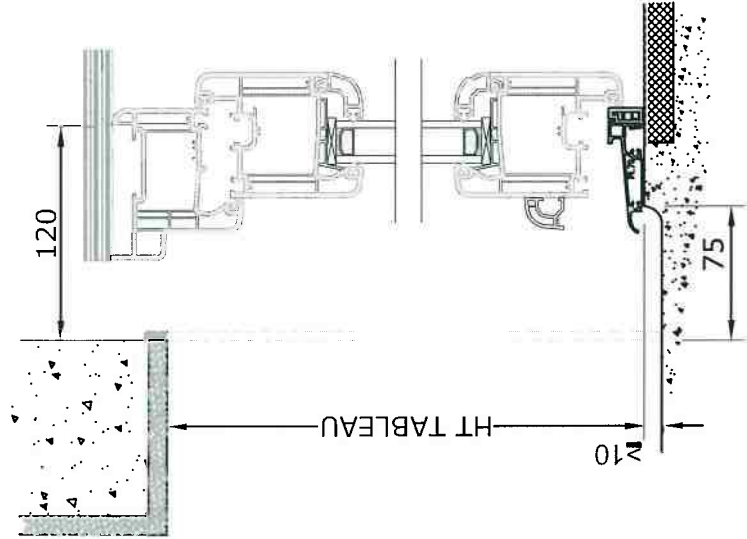
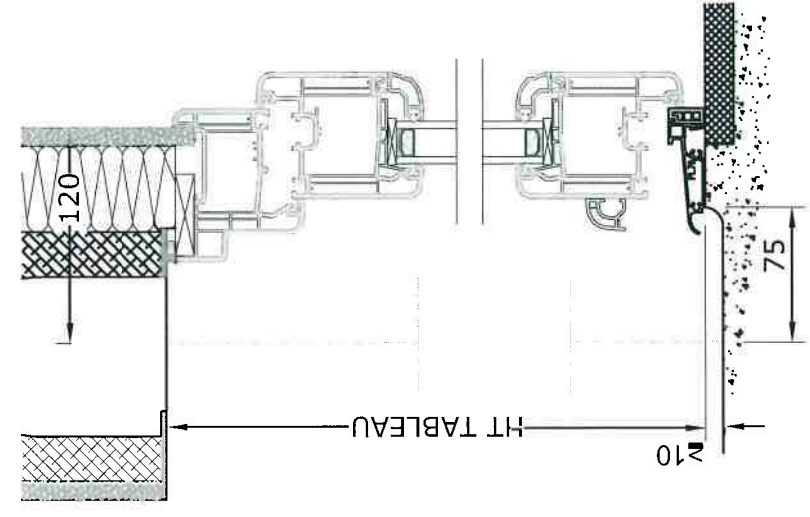




ISOLATION DE 100

PS

Seuil Alu 20 mm



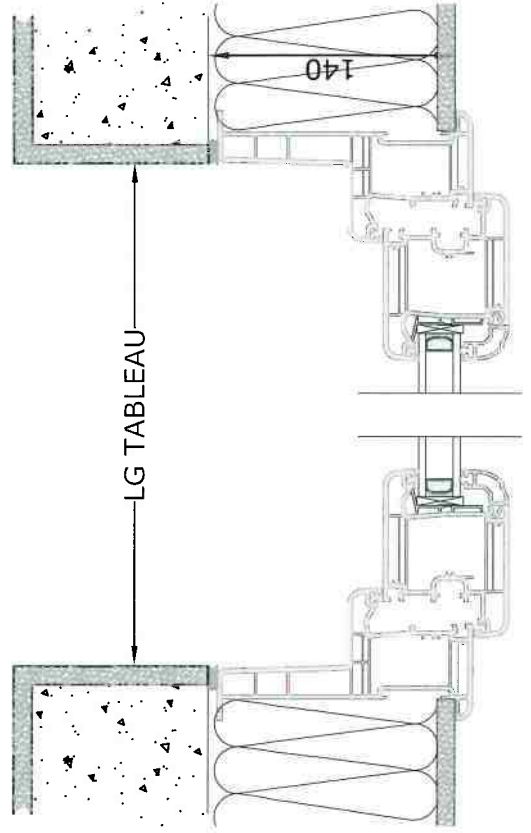
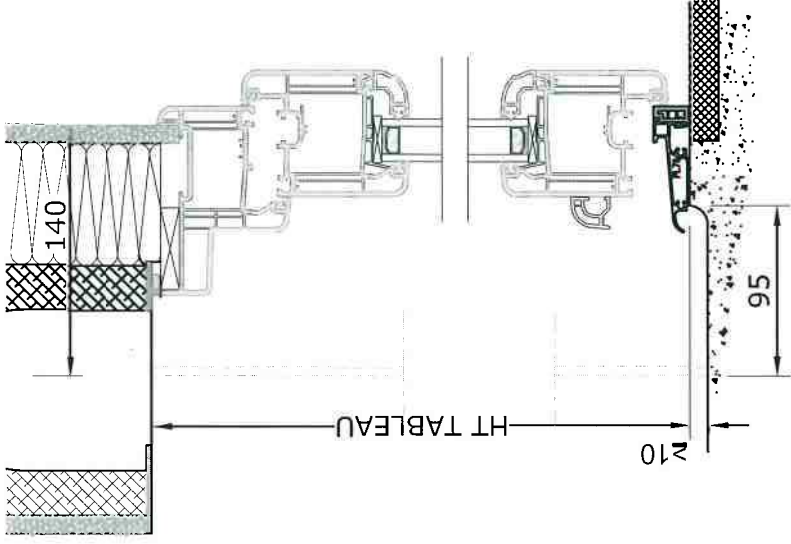
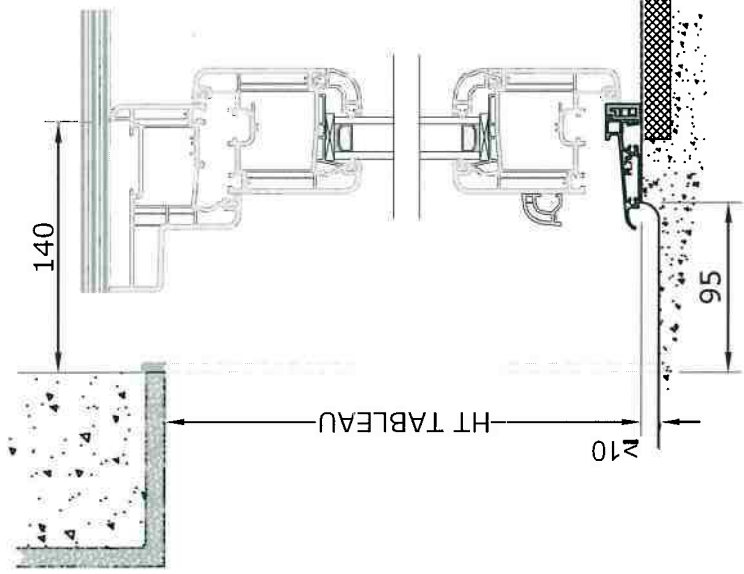
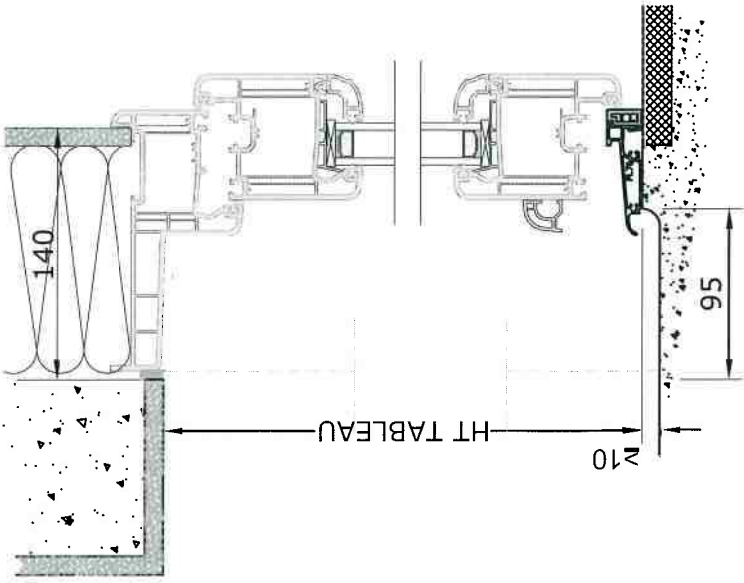
ISOLATION DE 120
PS
 Seuil Alu 20 mm

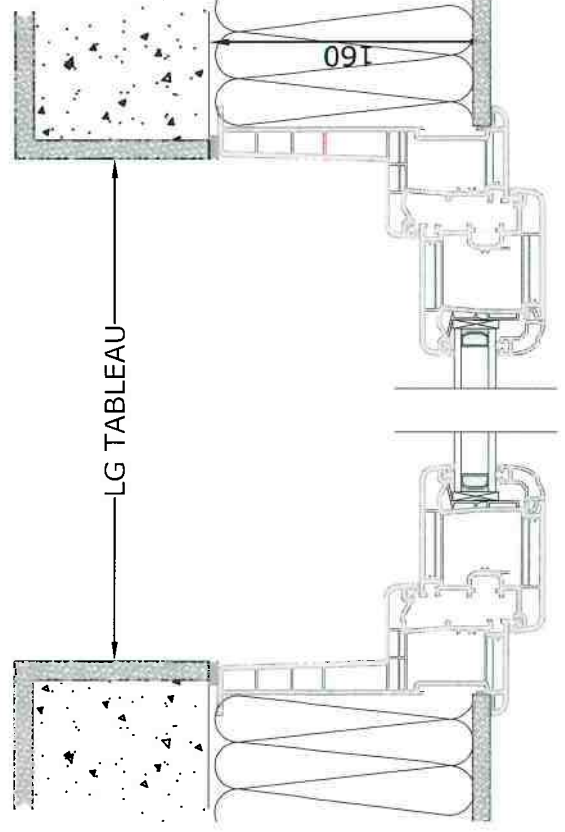
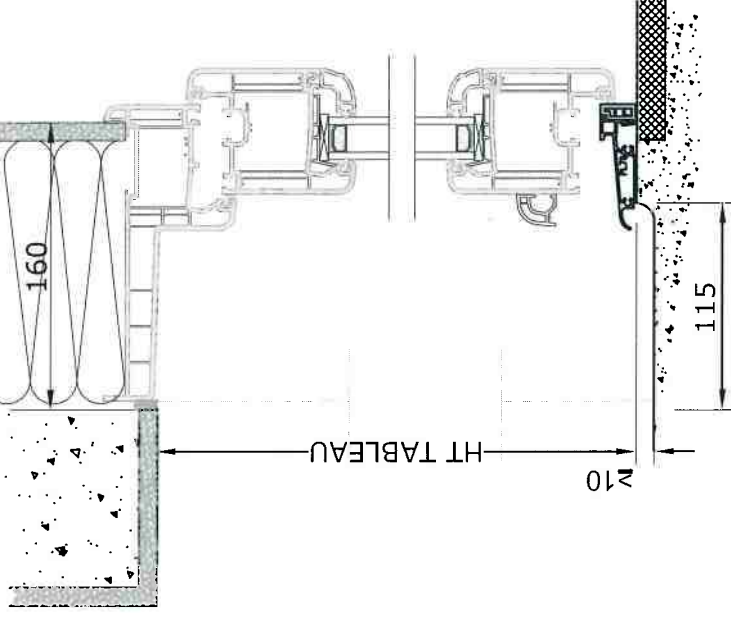
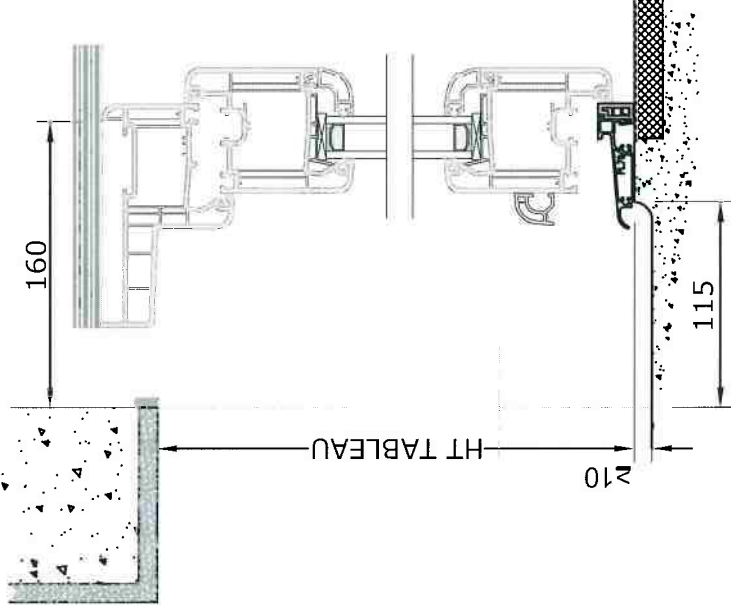
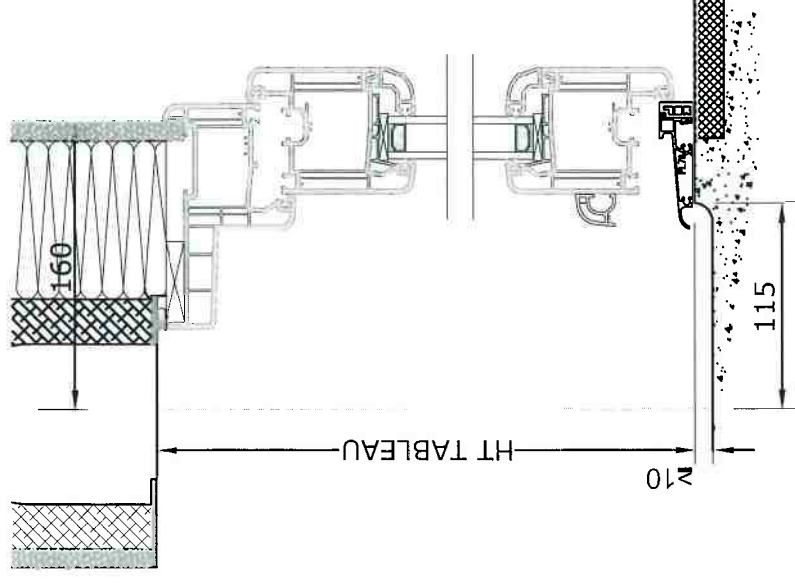


ISOLATION DE 140

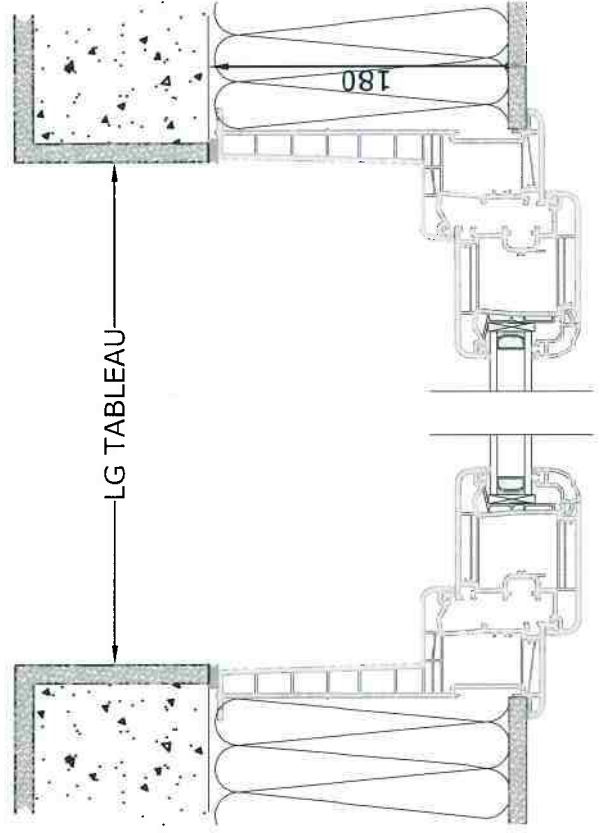
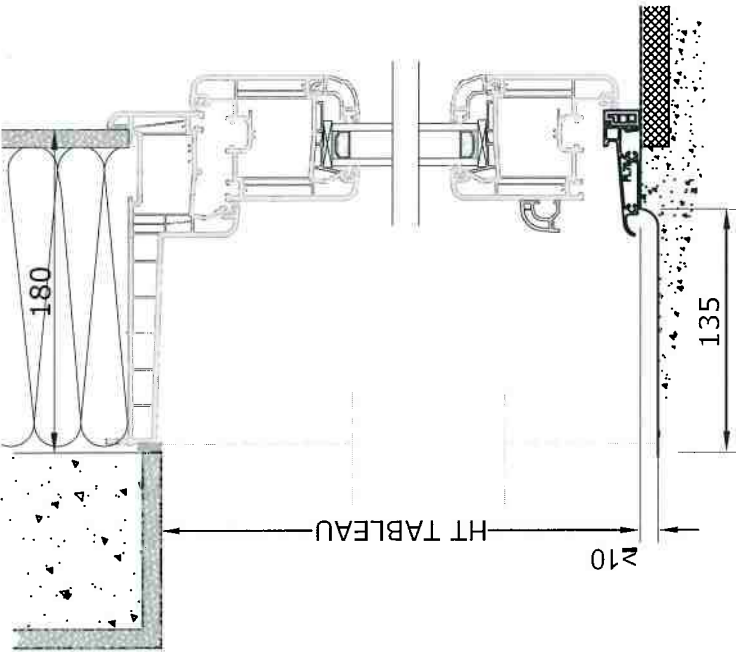
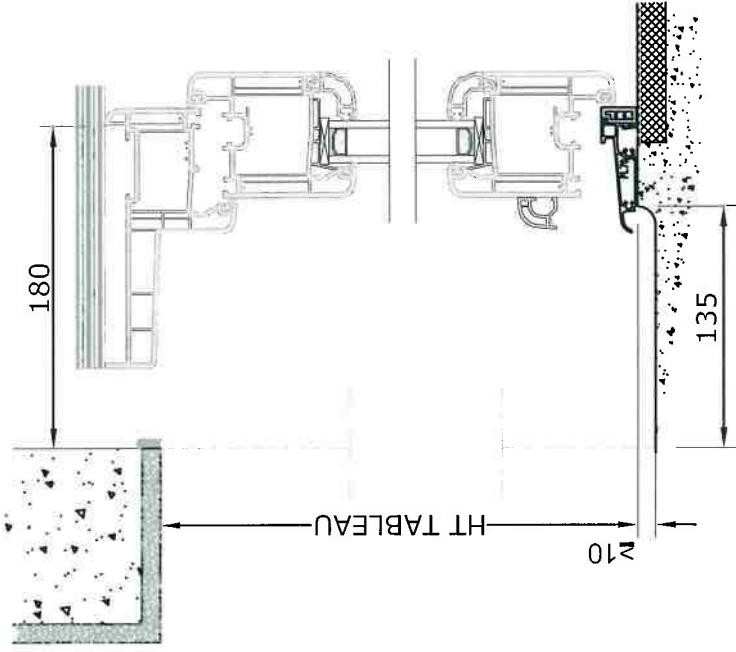
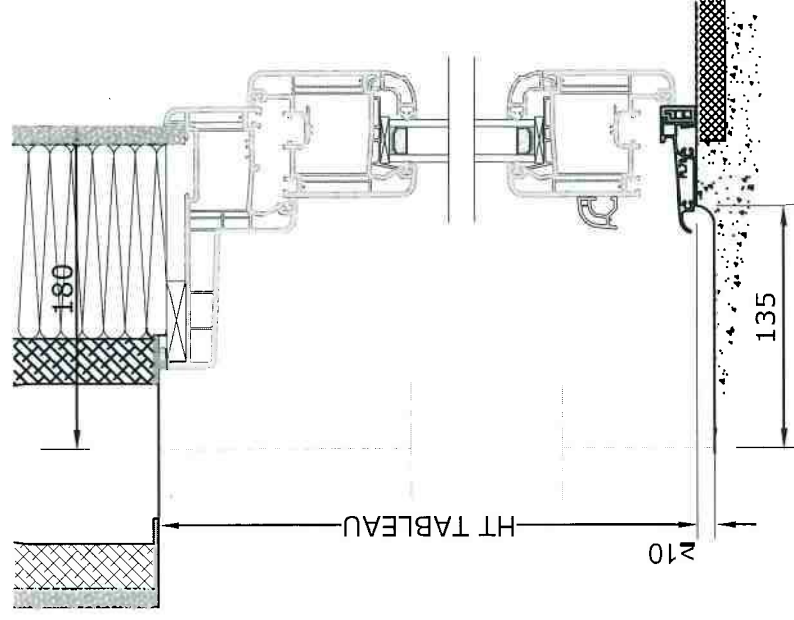
PS

Seuil Alu 20 mm





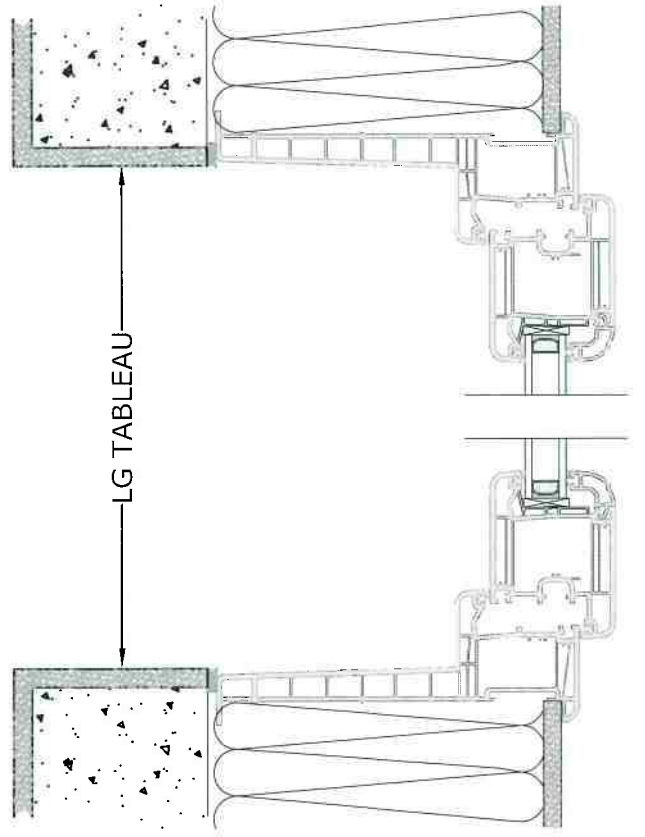
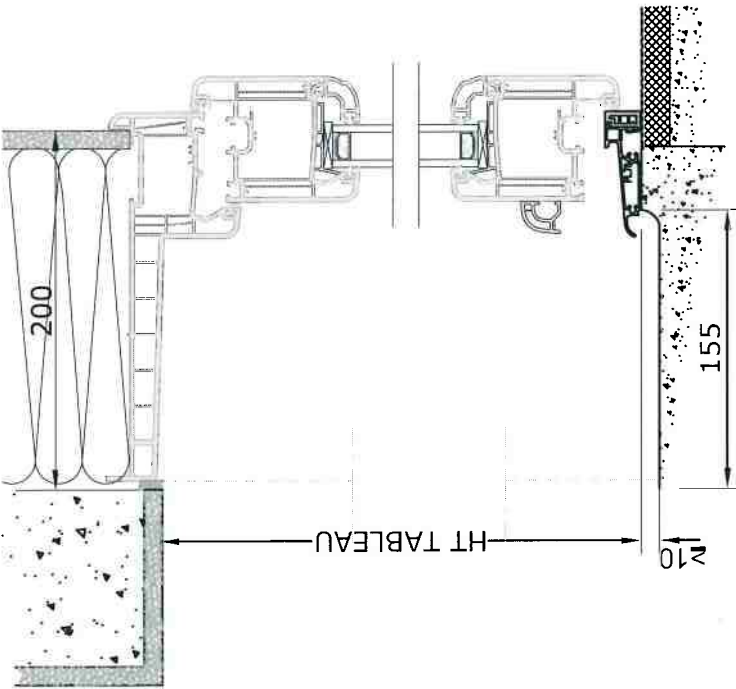
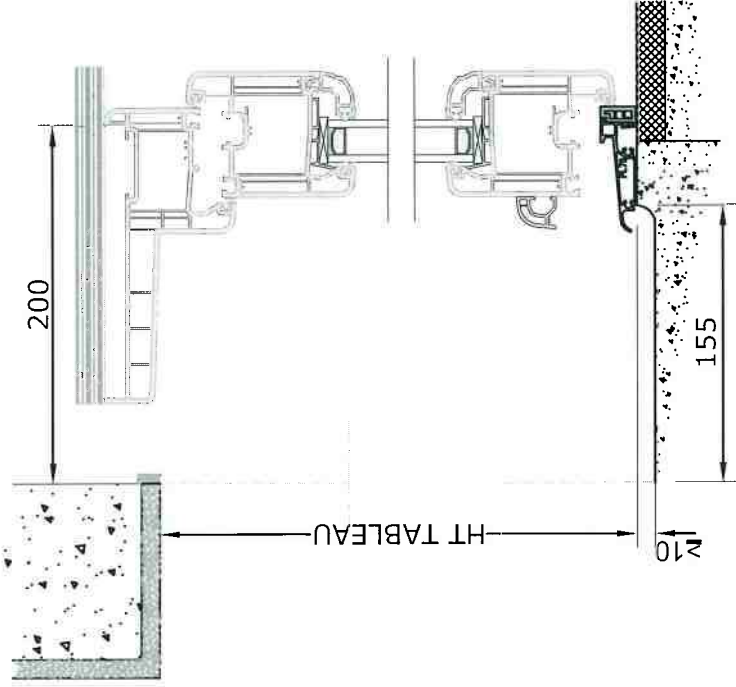
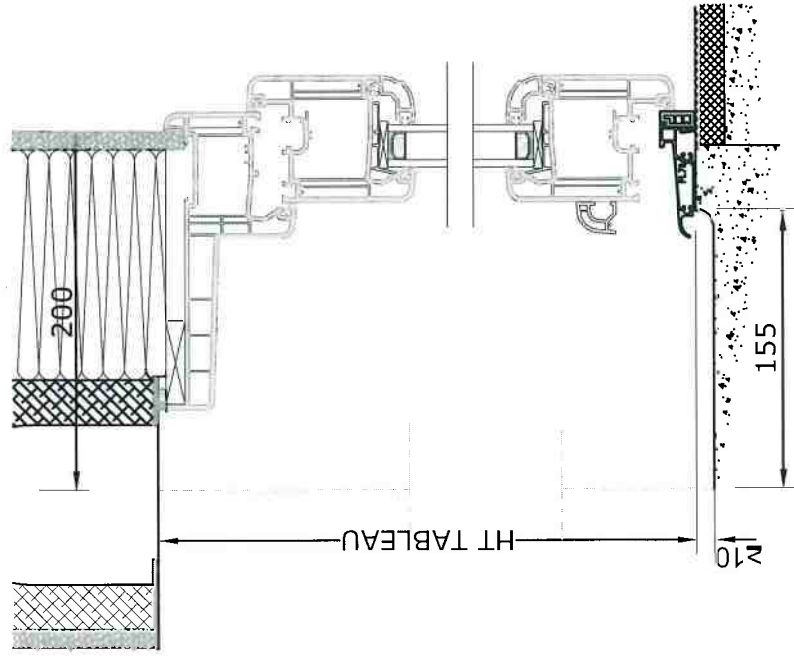
ISOLATION DE 160
PS
 Seuil Alu 20 mm



ISOLATION DE 180

PS

Seuil Alu 20 mm



ISOLATION DE 200

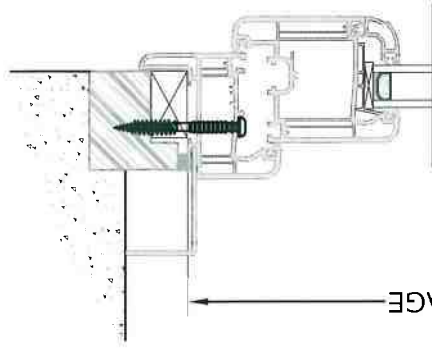
PS

Seuil Alu 20 mm

AILE DE 27 MM 5008

DORMANT RENOVATION PS

AILE DE 27 MM 3117

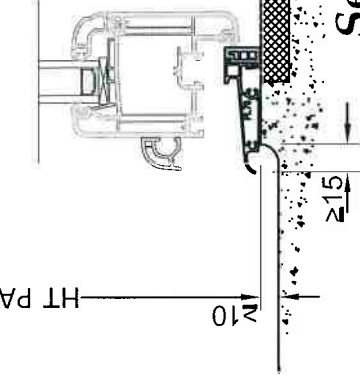


HT PASSAGE

≥10

≥15

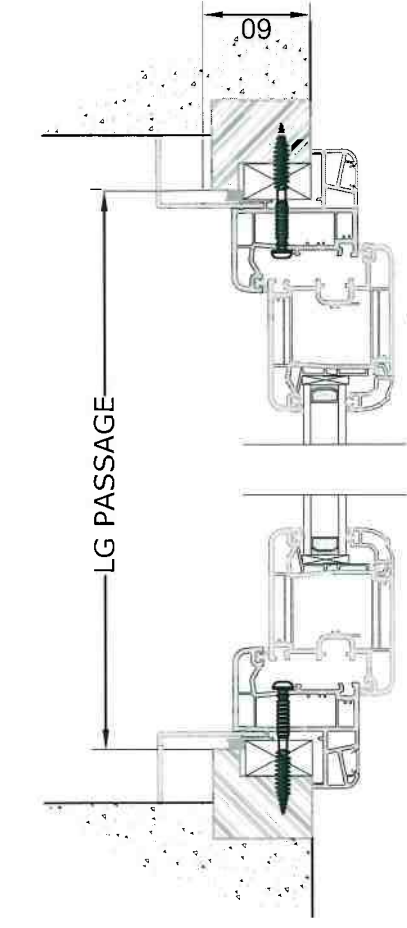
Seuil Alu 20 mm



HT PASSAGE

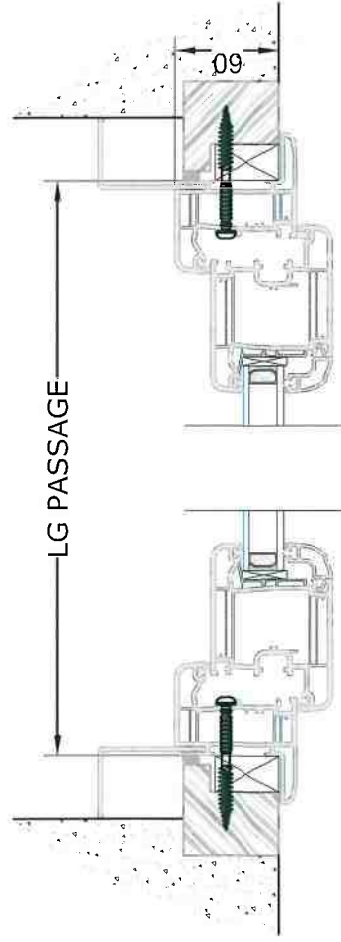
≥10

≥15



LG PASSAGE

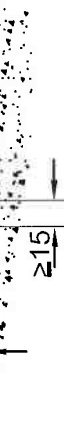
09



LG PASSAGE

09

Seuil Alu 20 mm



≥10

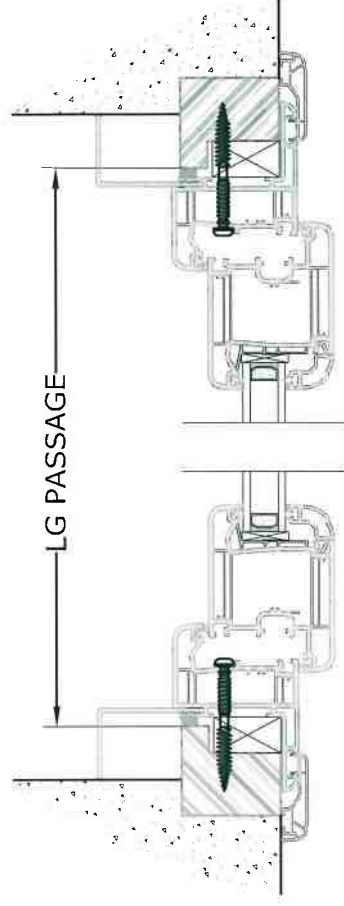
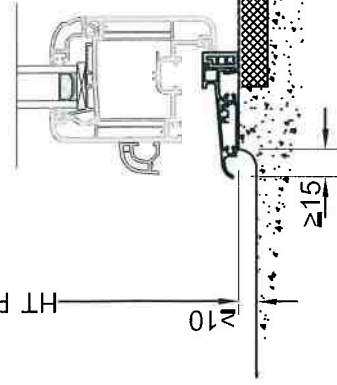
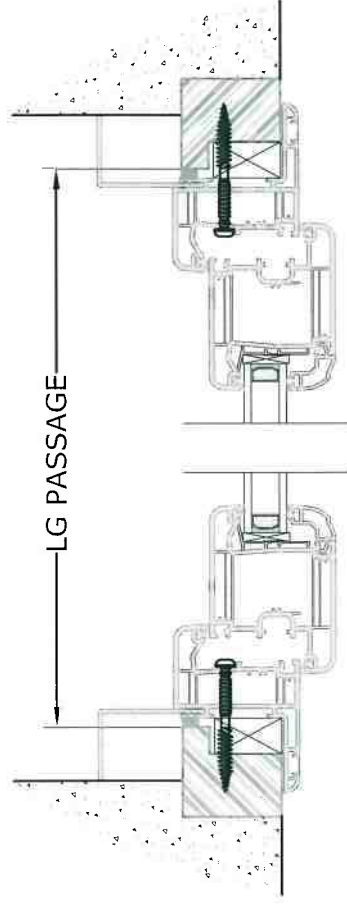
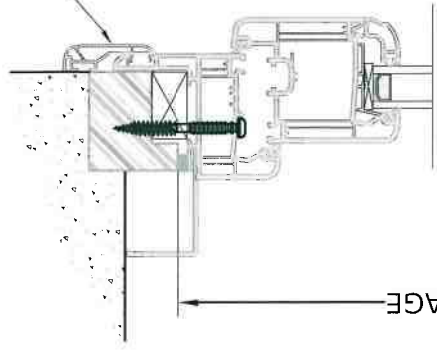
≥15



PLASTIMEN
MENUISERIES P.V.C.

DORMANT RENOVATION PS AILE DE 42 MM 5009

MOULURE INTERIEURE(3349)
CLIPPABLE POSSIBLE

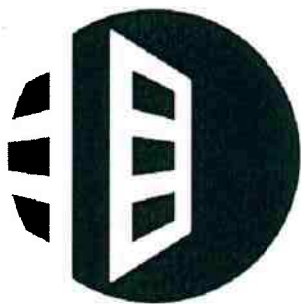


Seuil Alu 20 mm

MENUISERIES

ELVA

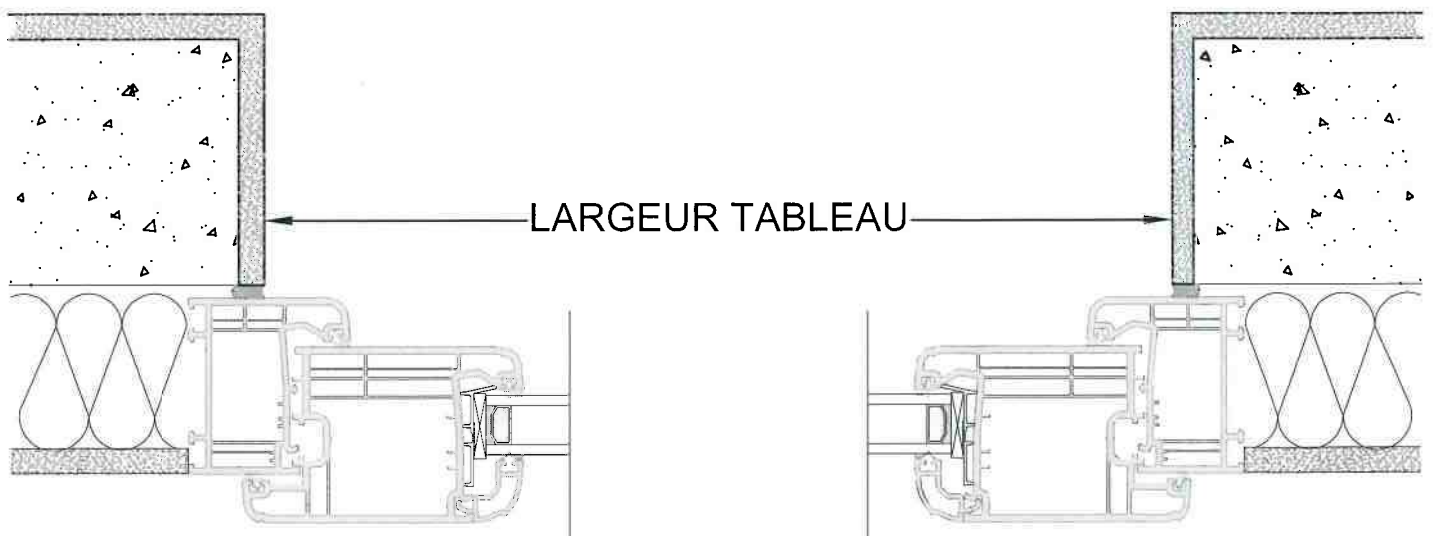
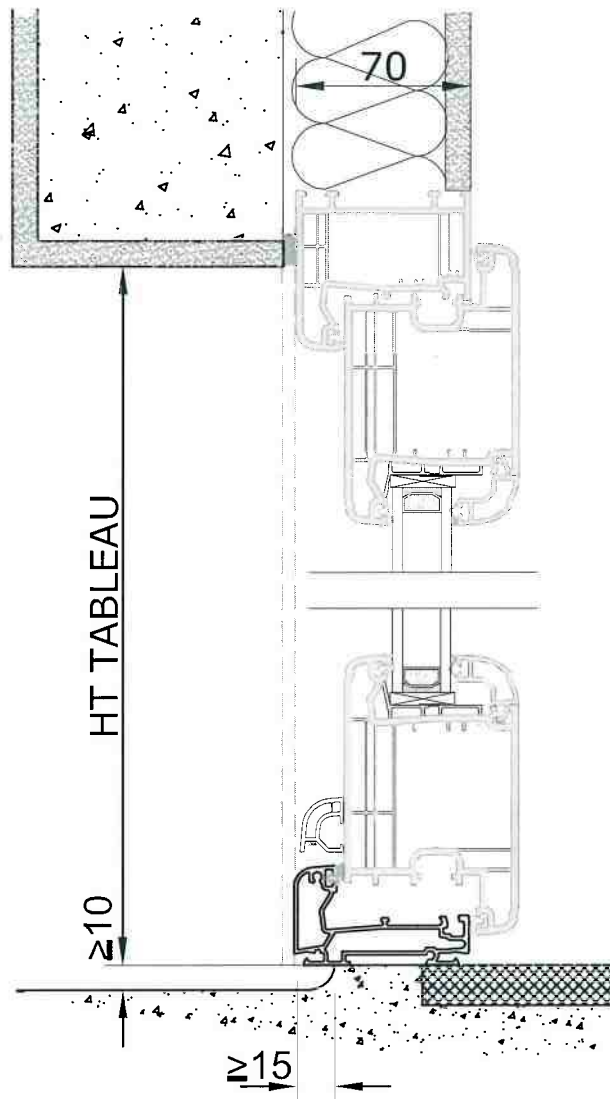
**COUPE
PORTE
D'ENTREE
SA DE 20mm**

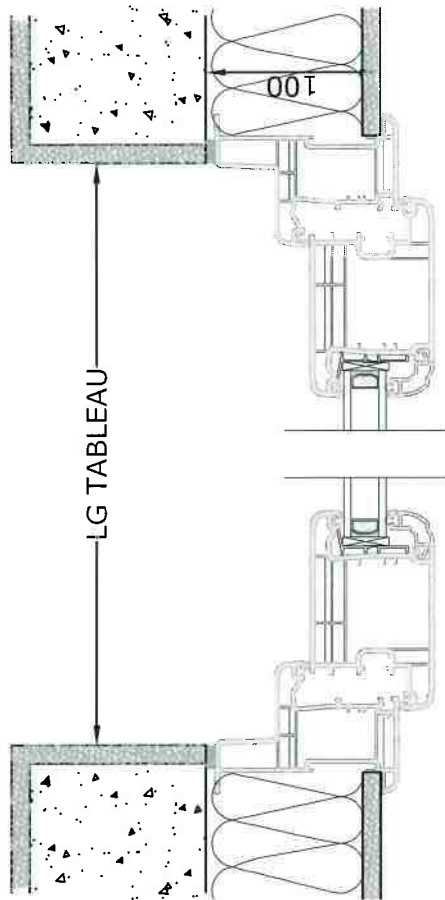
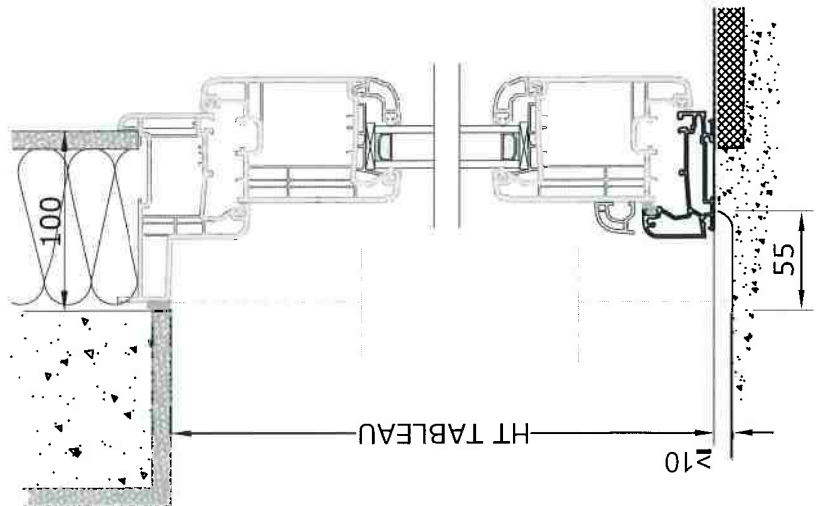
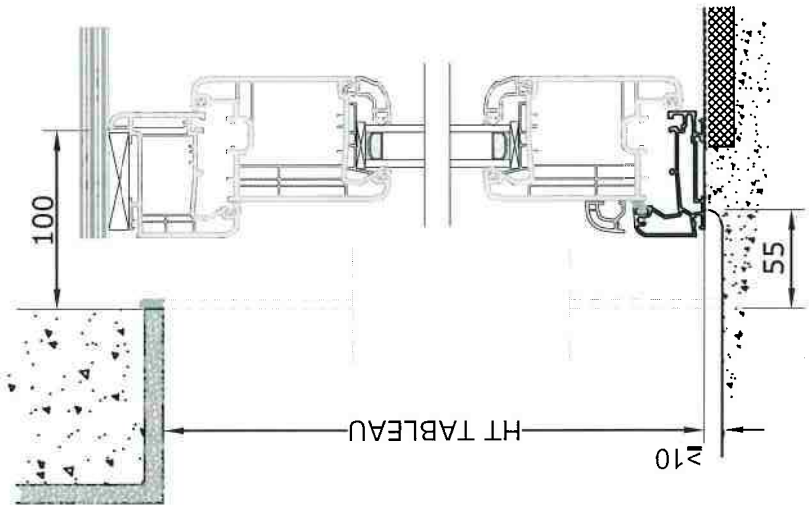
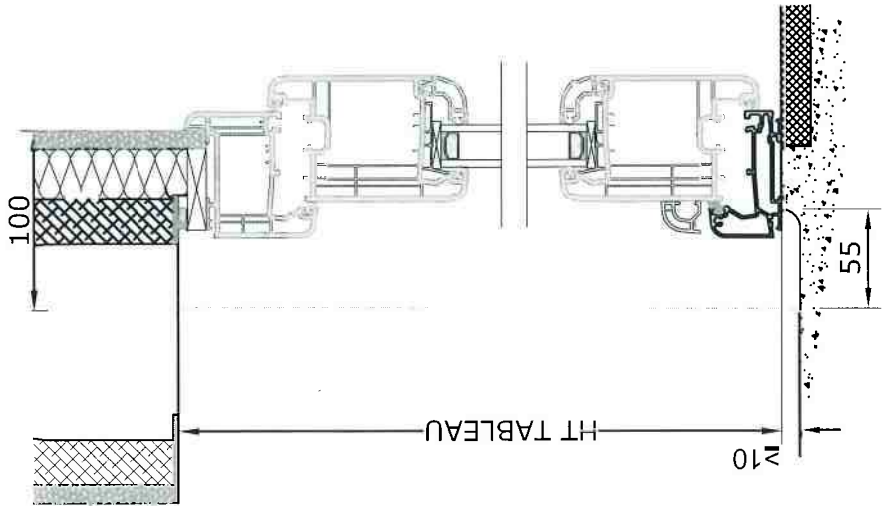


PLASTIMEN 
MENBAT

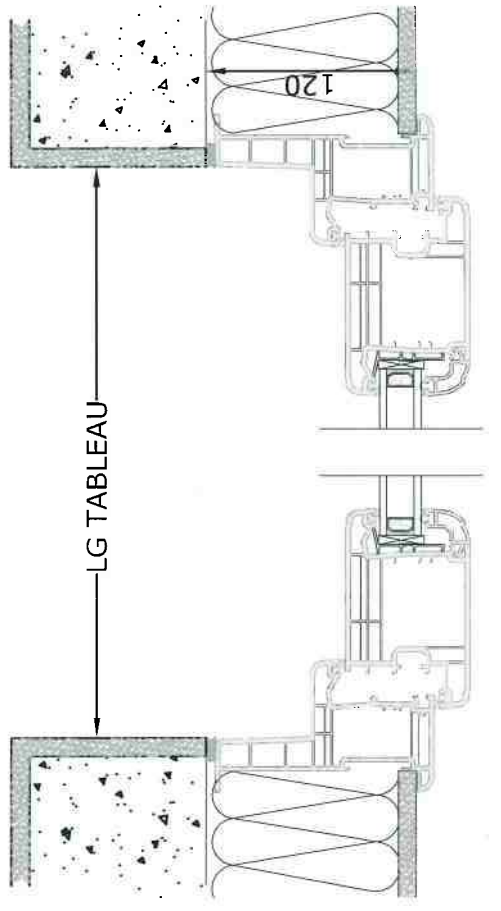
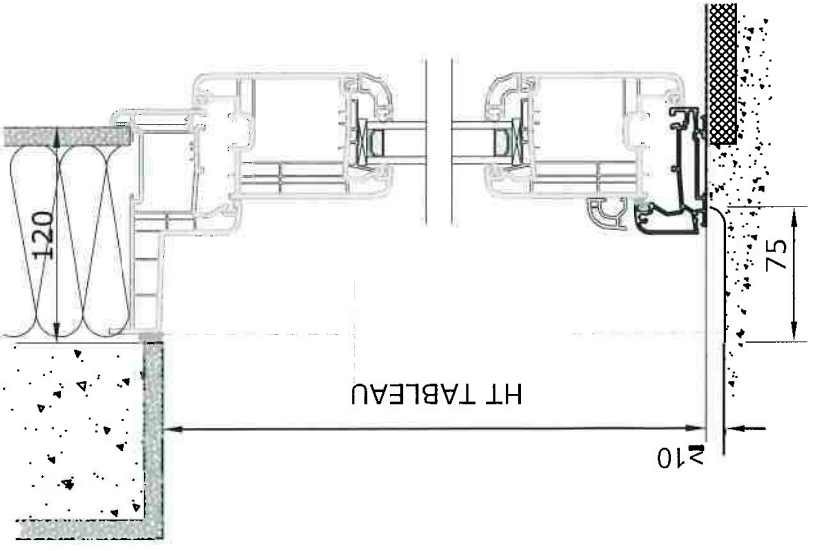
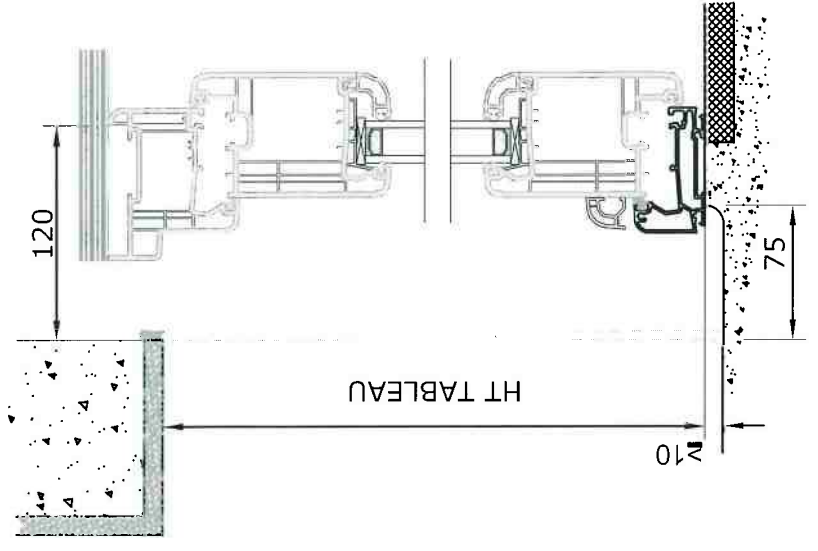
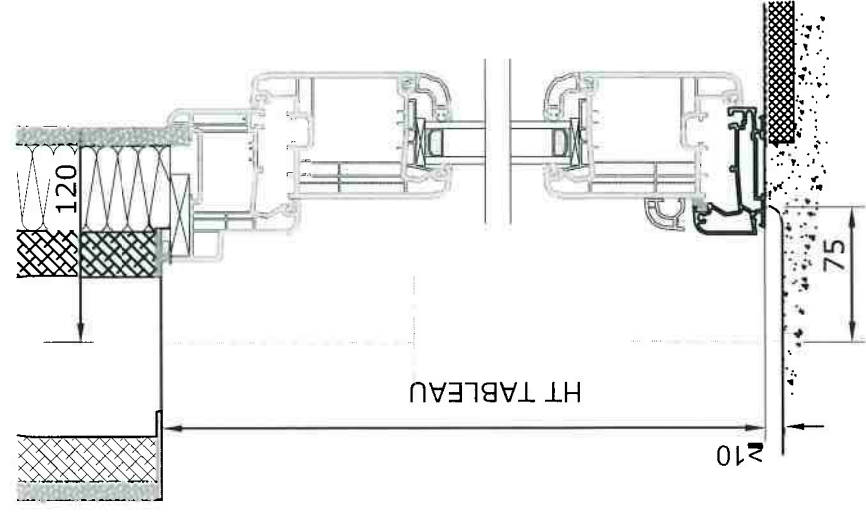
UN AUTRE ESPRIT D'OUVERTURE

DORMANT de 70 mm

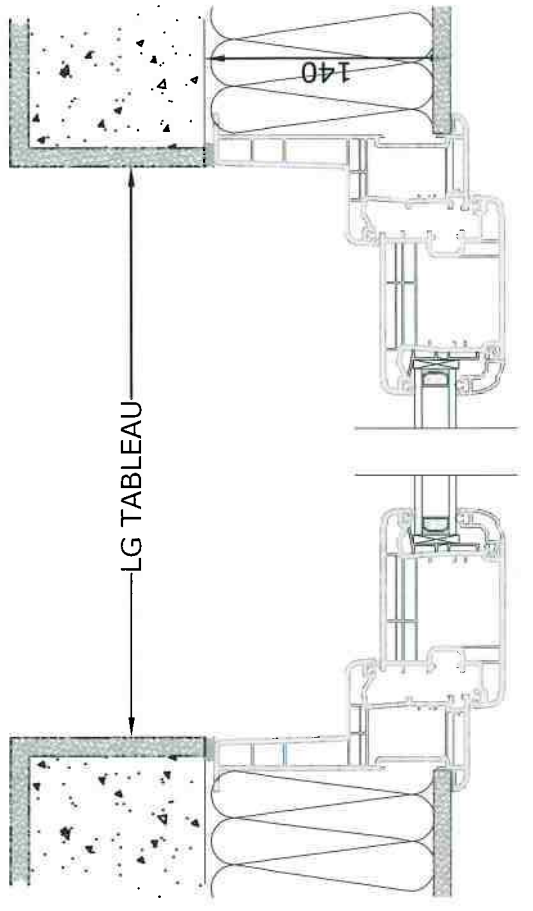
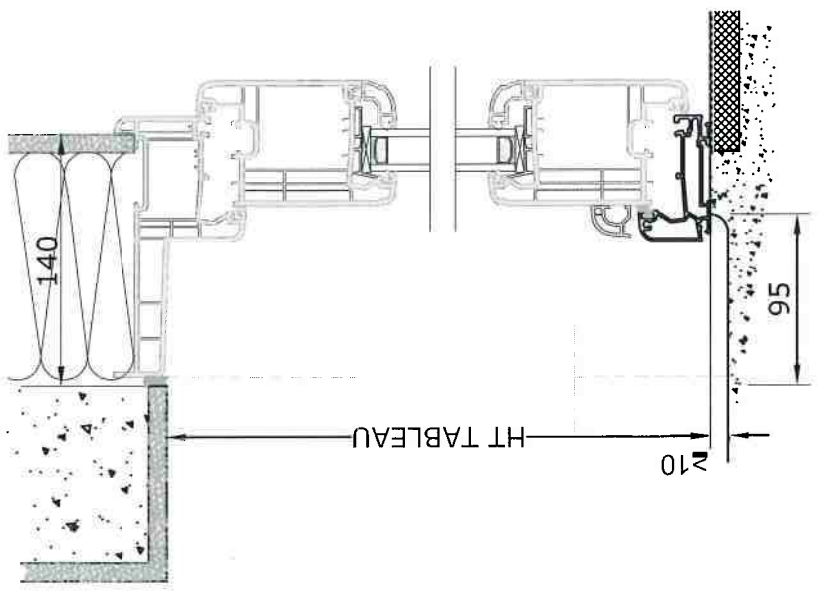
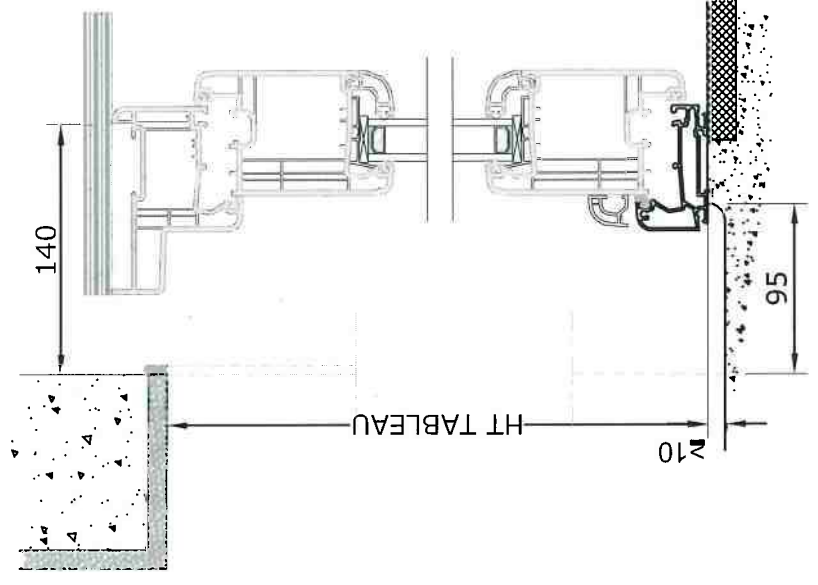
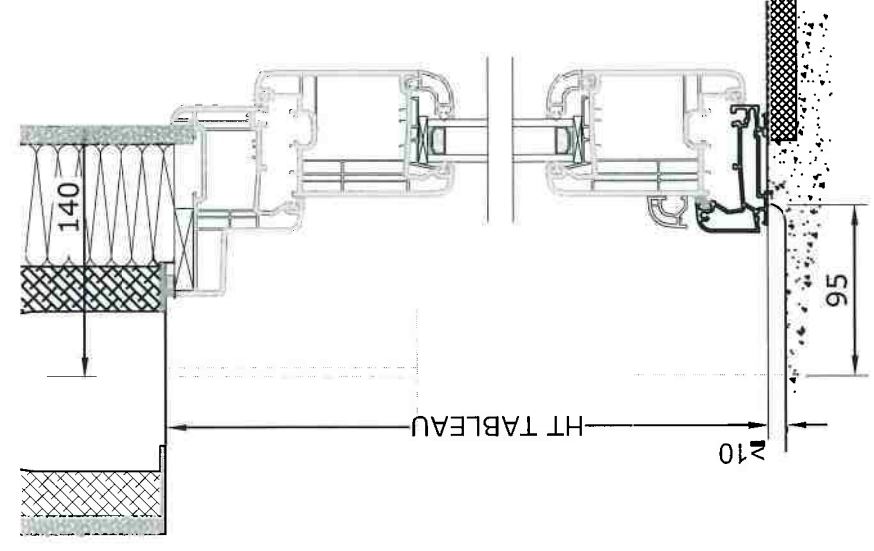




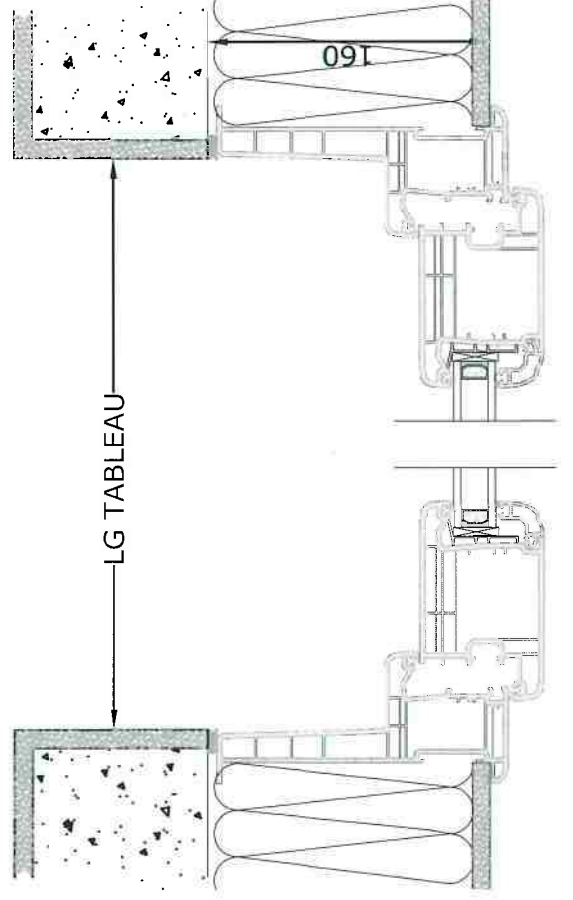
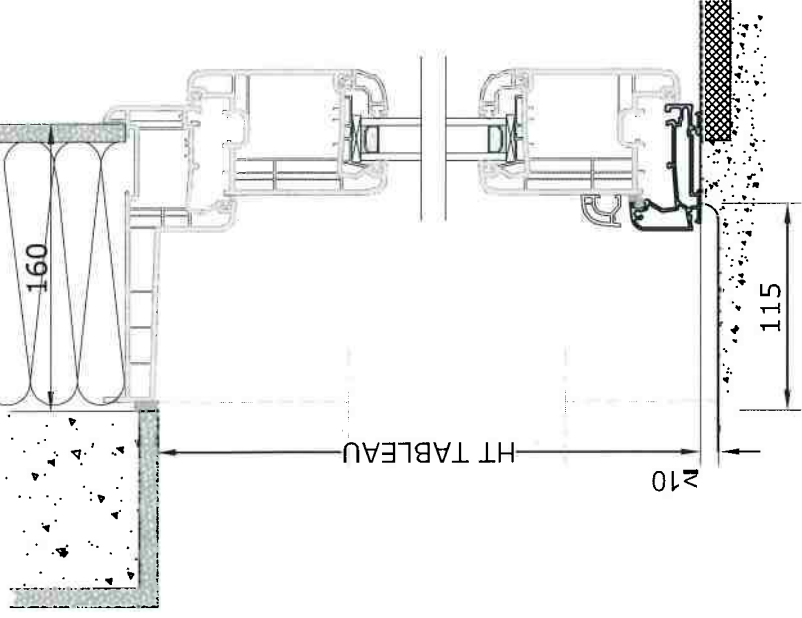
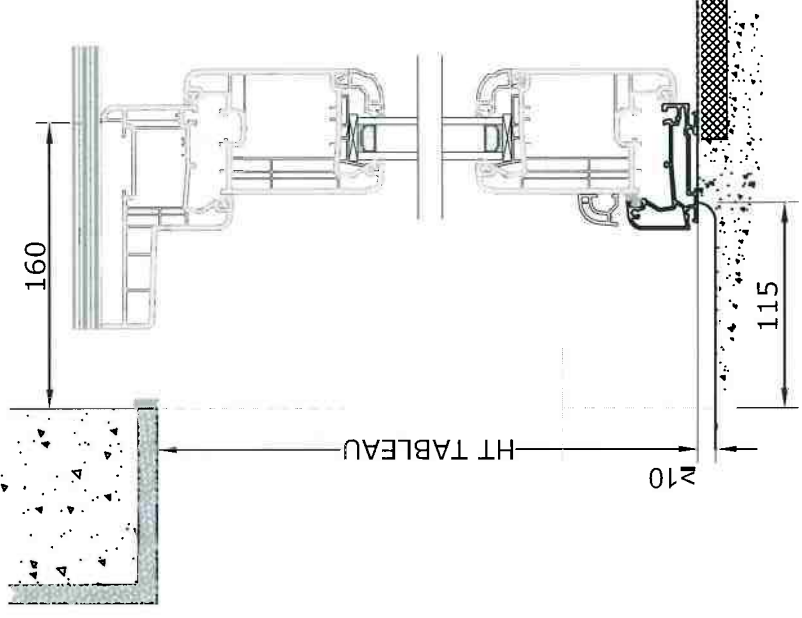
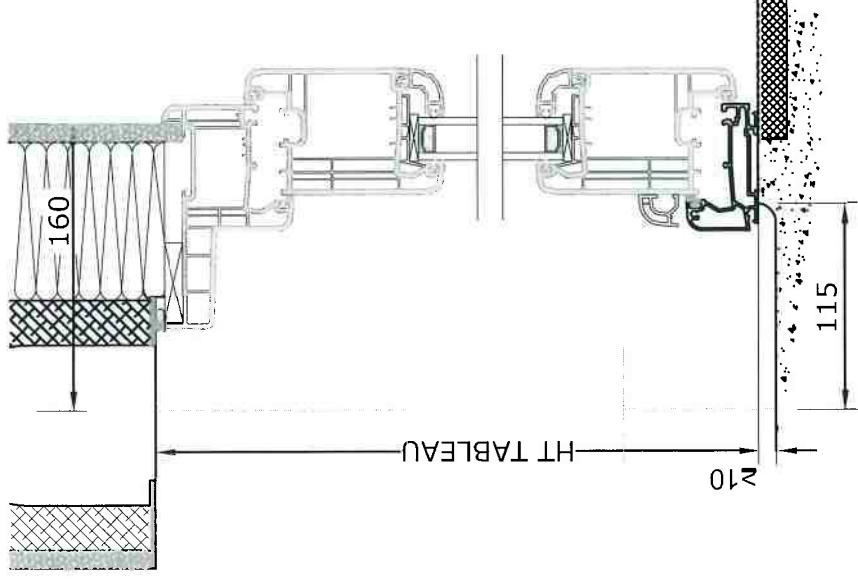
ISOLATION DE 100
PE
Seuil Alu 40 mm



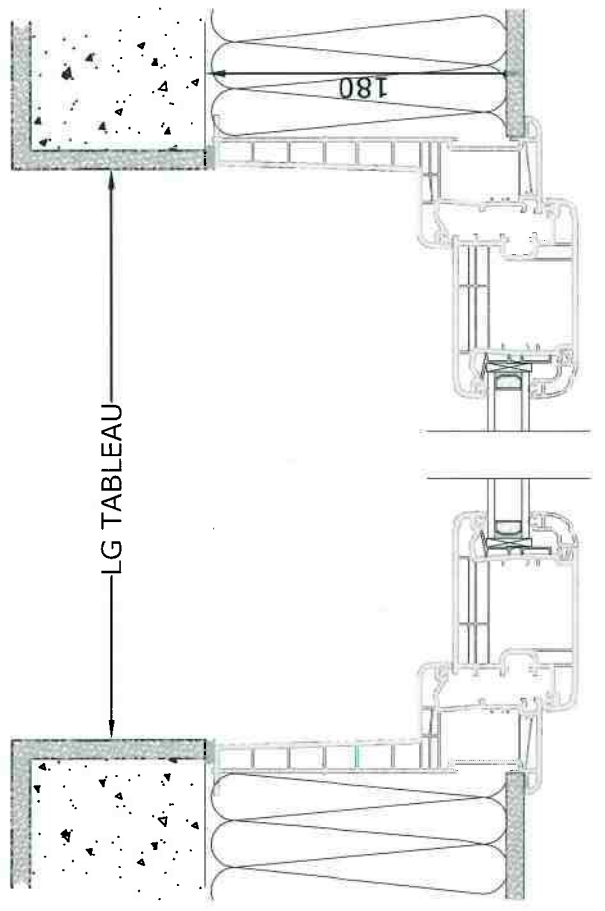
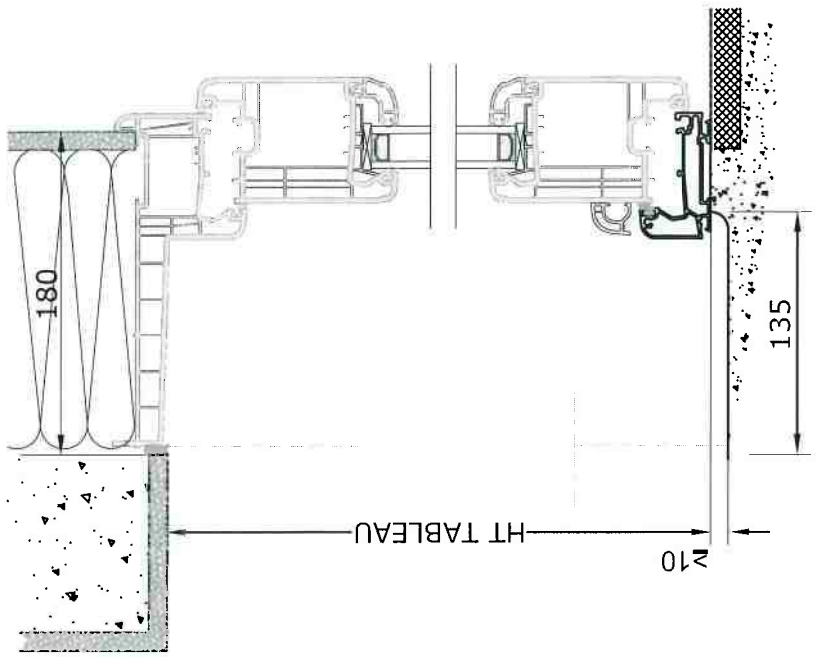
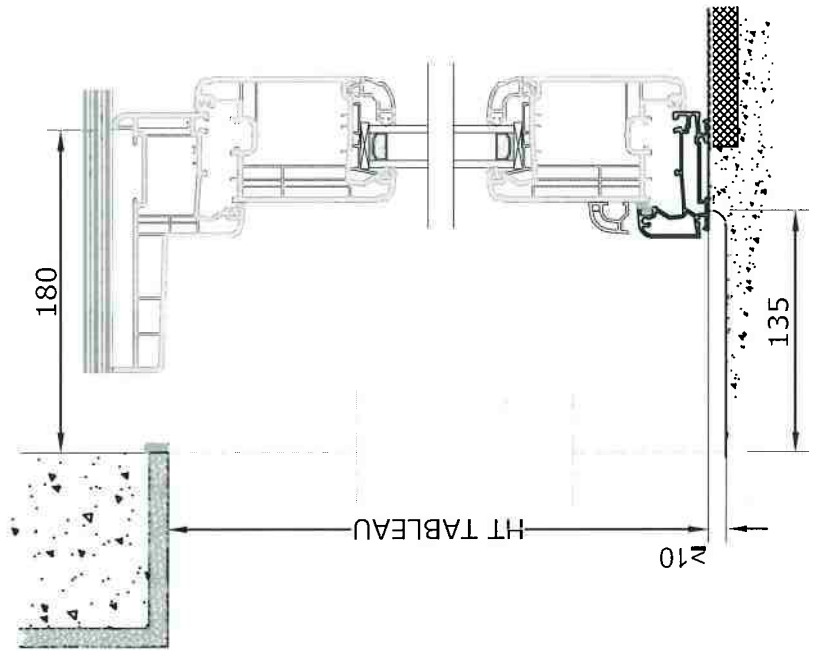
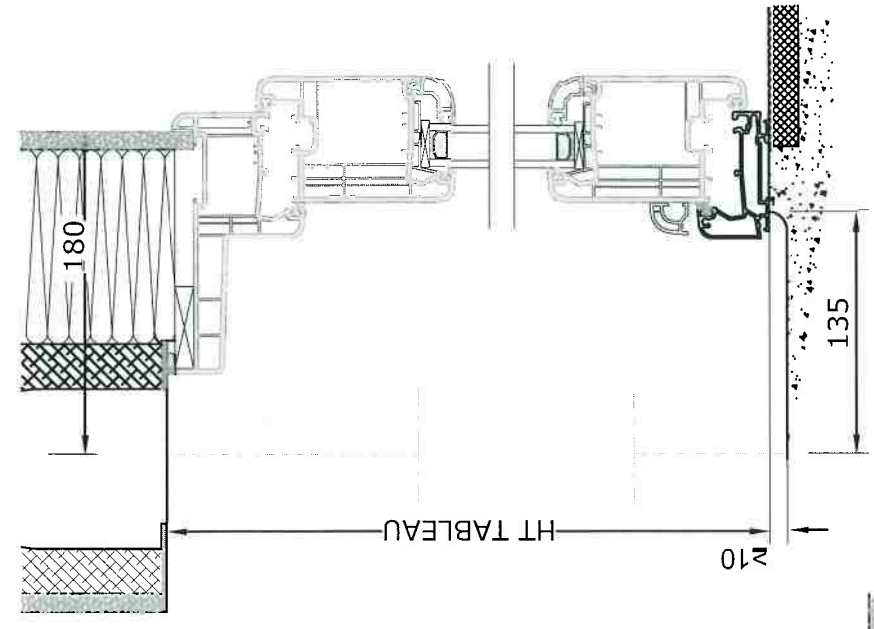
ISOLATION DE 120
PE
Seuil Alu 40 mm



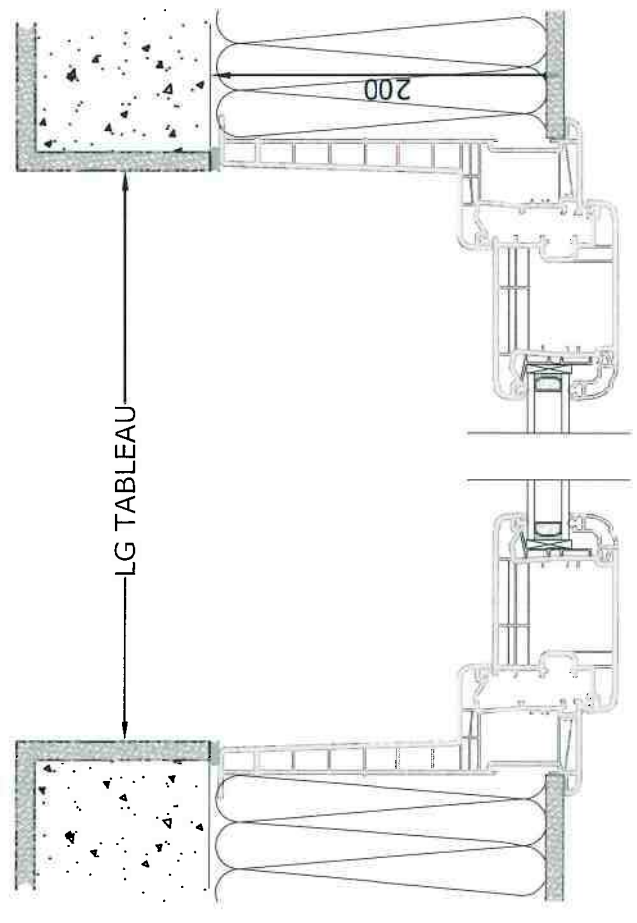
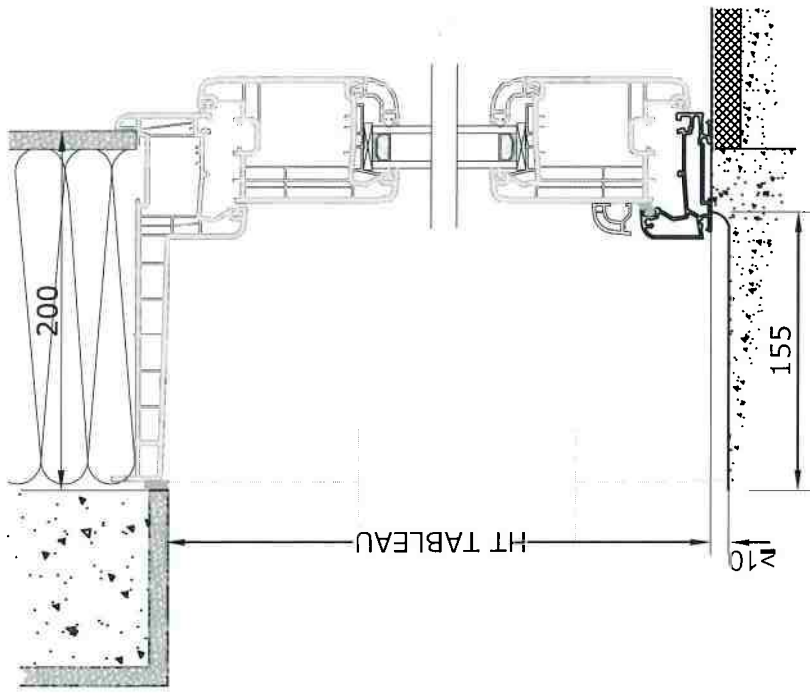
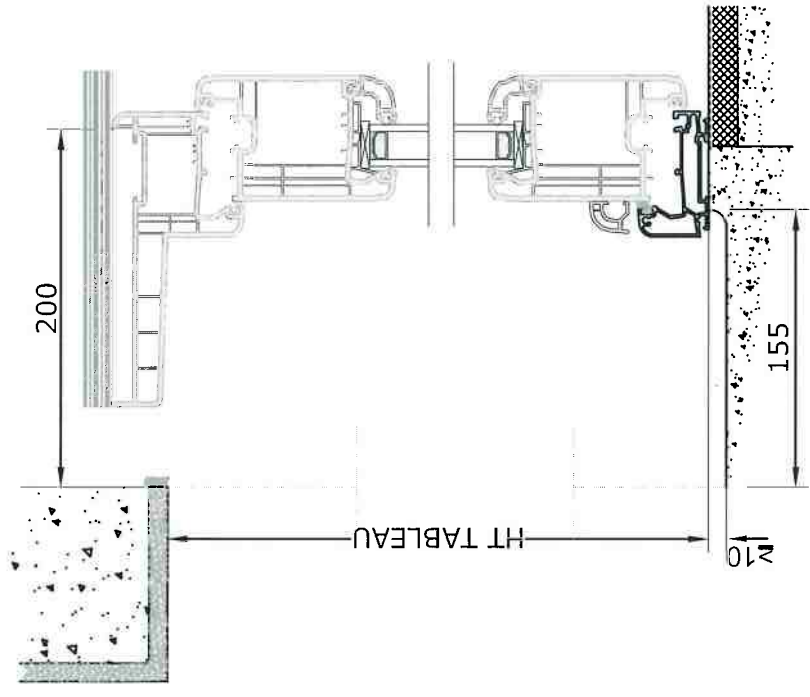
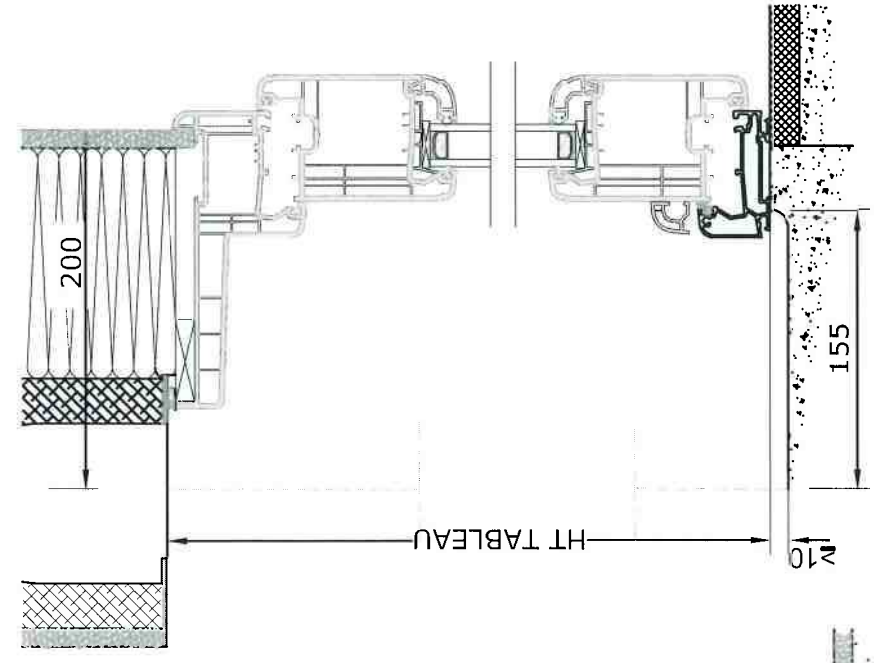
ISOLATION DE 140
PE
 Seuil Alu 40 mm



ISOLATION DE 160
PE
 Seuil Alu 40 mm



ISOLATION DE 180
PE
 Seuil Alu 40 mm

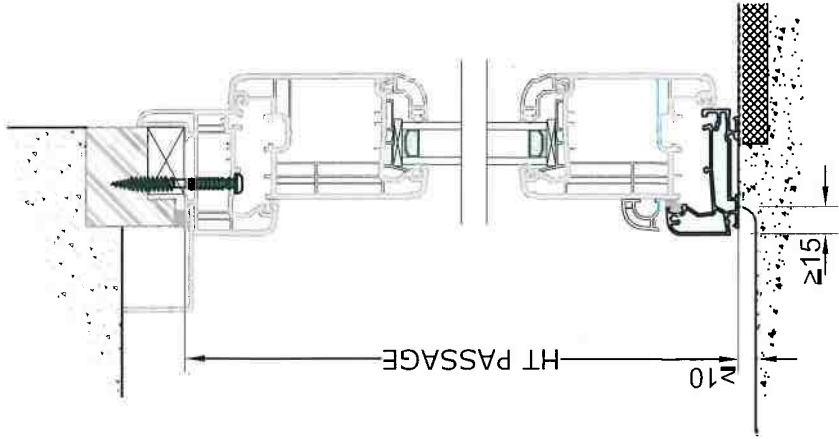
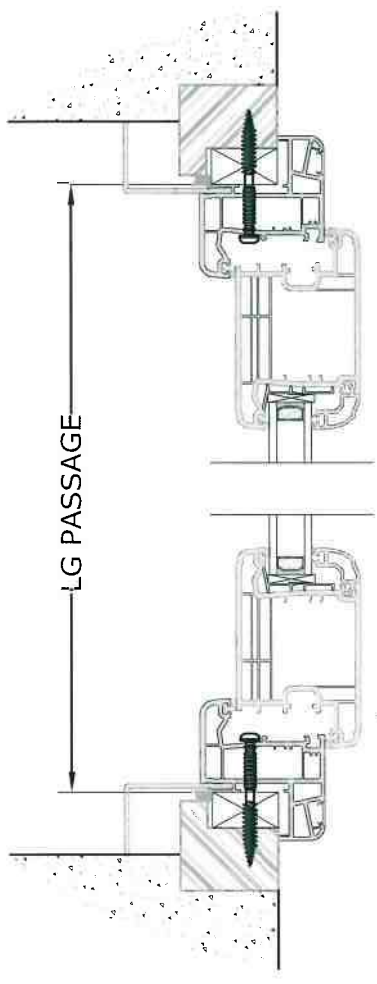
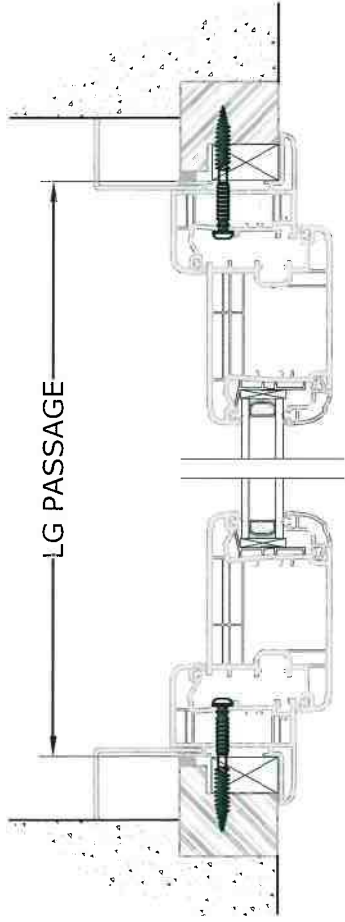


ISOLATION DE 200
PE
 Seuil Alu 40 mm

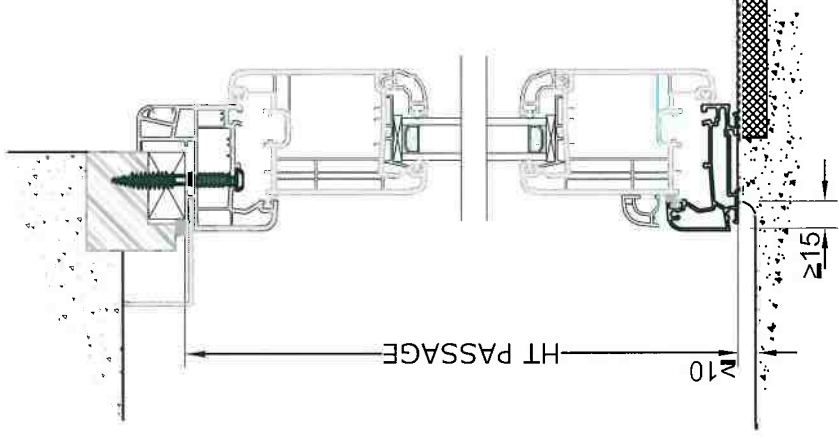
DORMANT RENOVATION PE

AILE DE 27 MM 5008

AILE DE 27 MM 3117



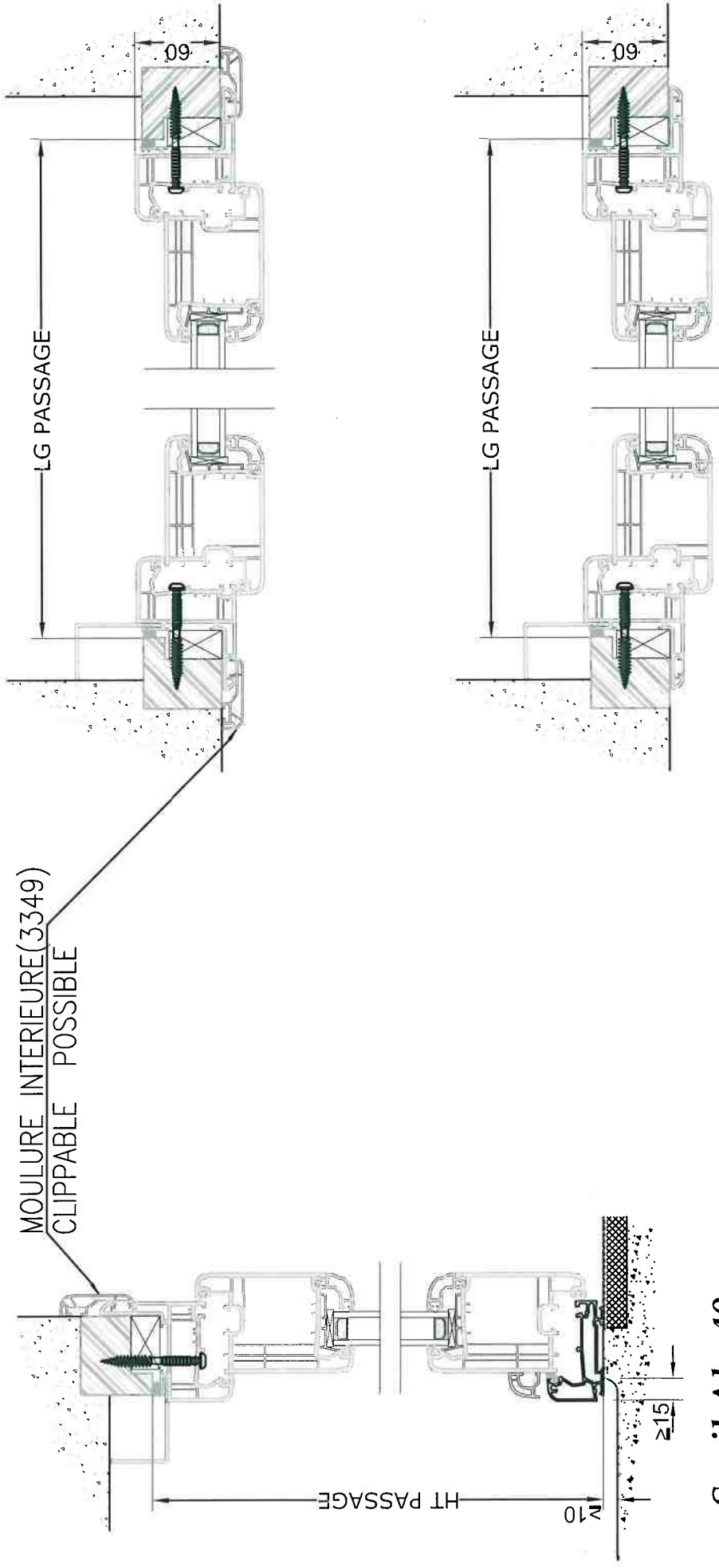
Seuil Alu 40 mm



Seuil Alu 40 mm



DORMANT RENOVATION PE AILE DE 42 MM 5009

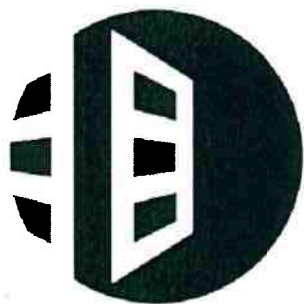


Seuil Alu 40 mm

MENUISERIES

ELVA

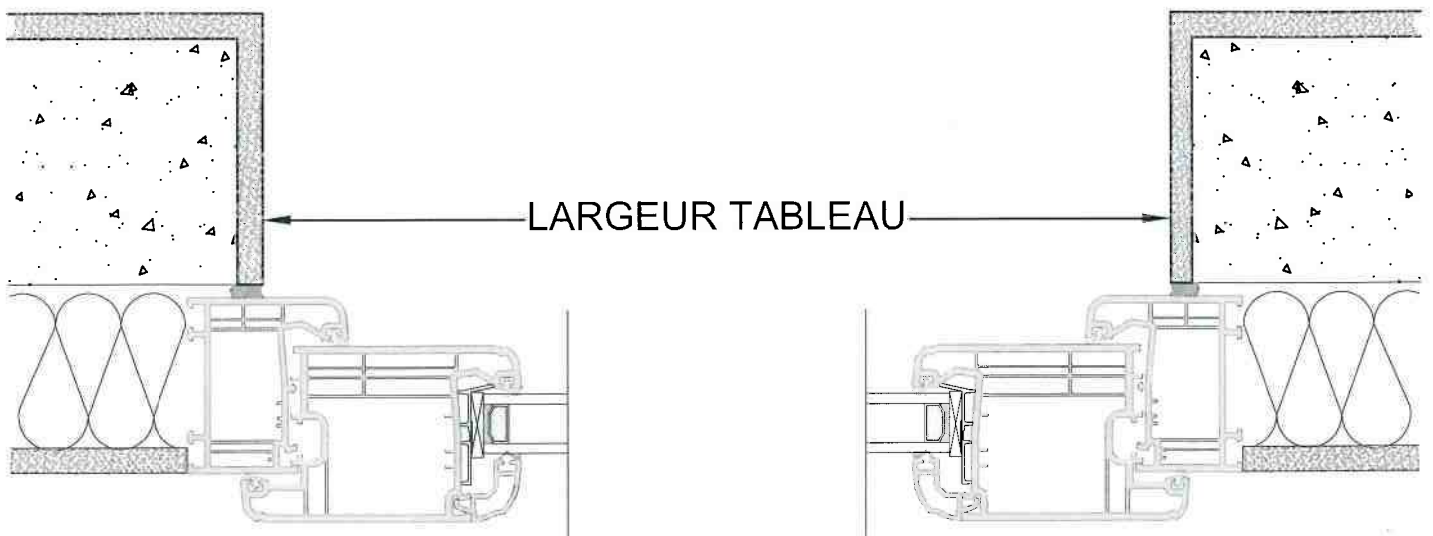
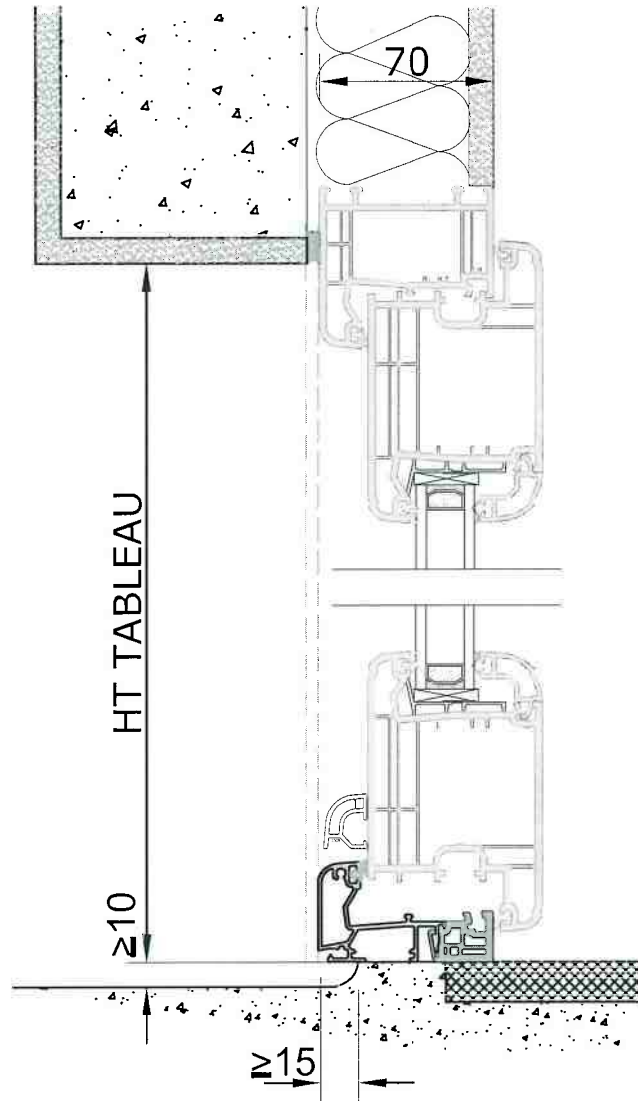
**COUPE
PORTE
D'ENTREE
SA DE 40mm**



PLASTIMEN 
MENBAT

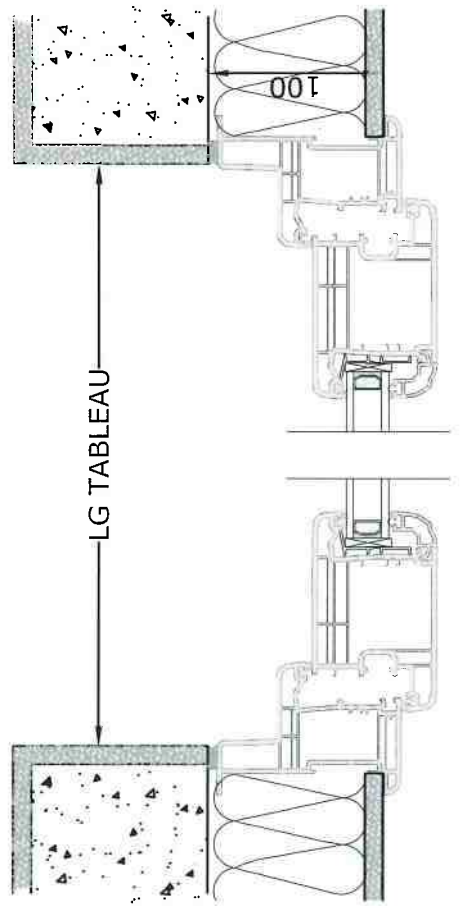
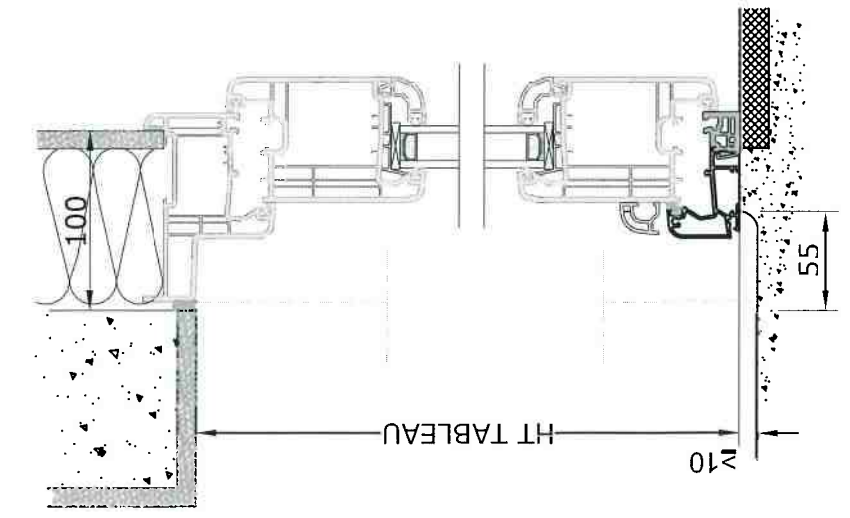
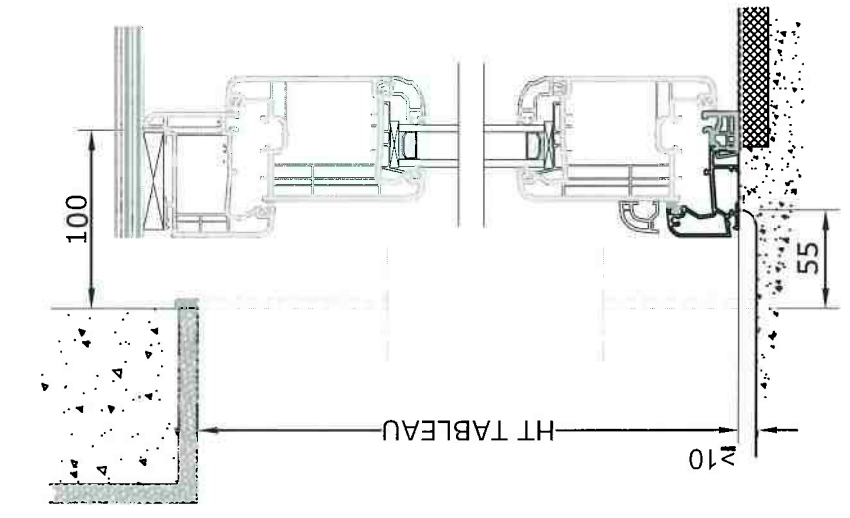
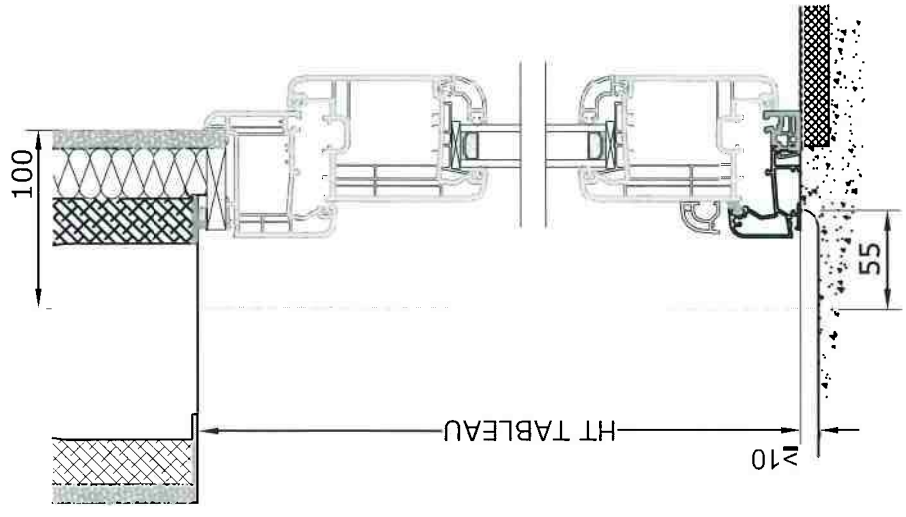
UN AUTRE ESPRIT D'OUVERTURE

DORMANT de 70 mm

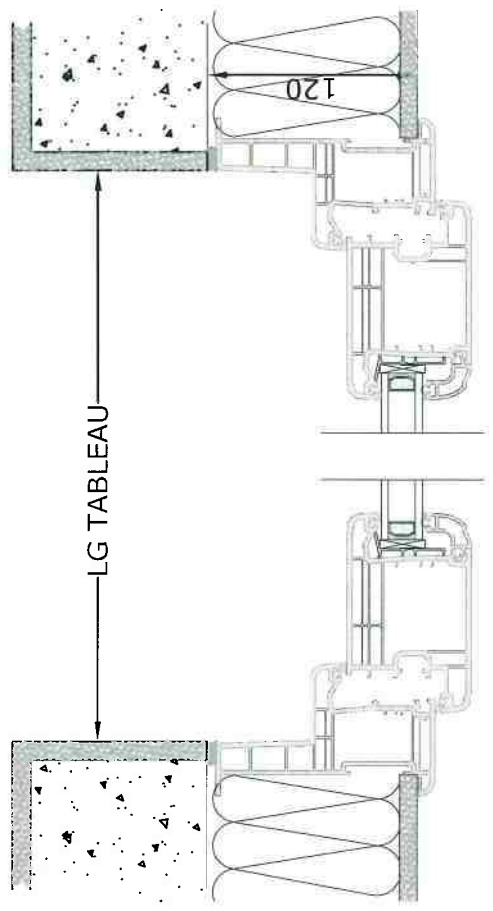
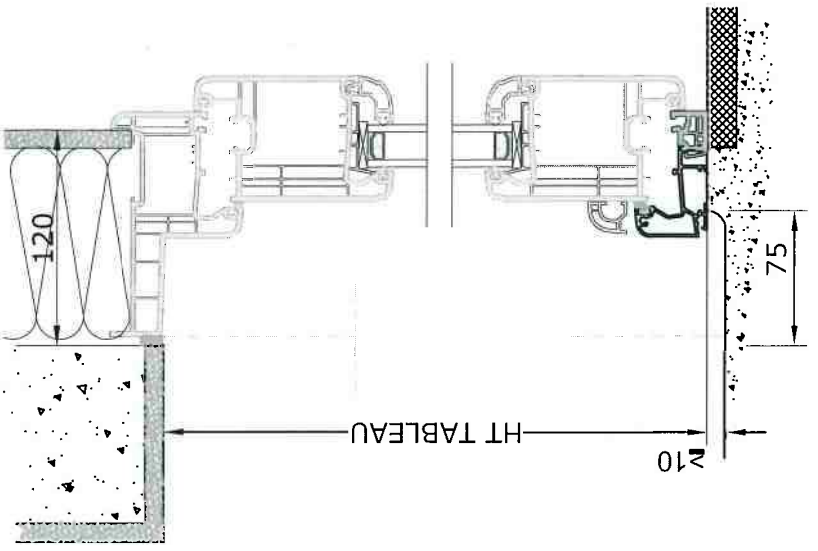
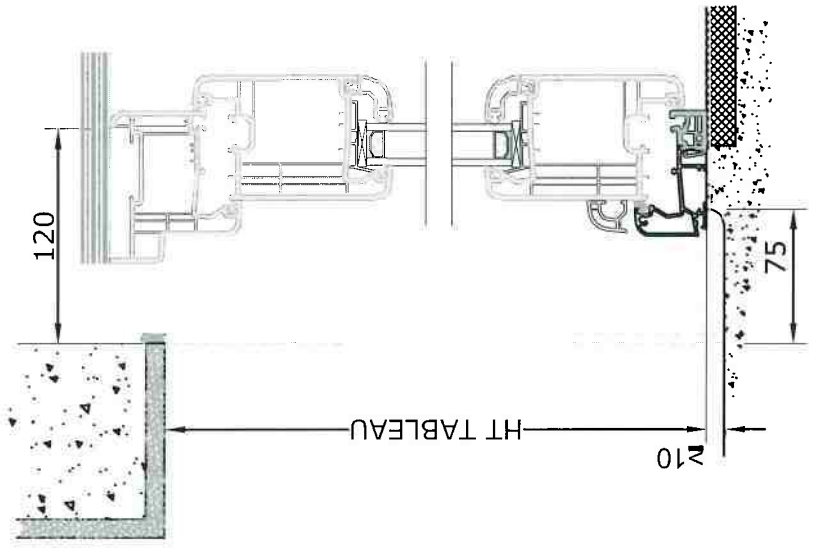
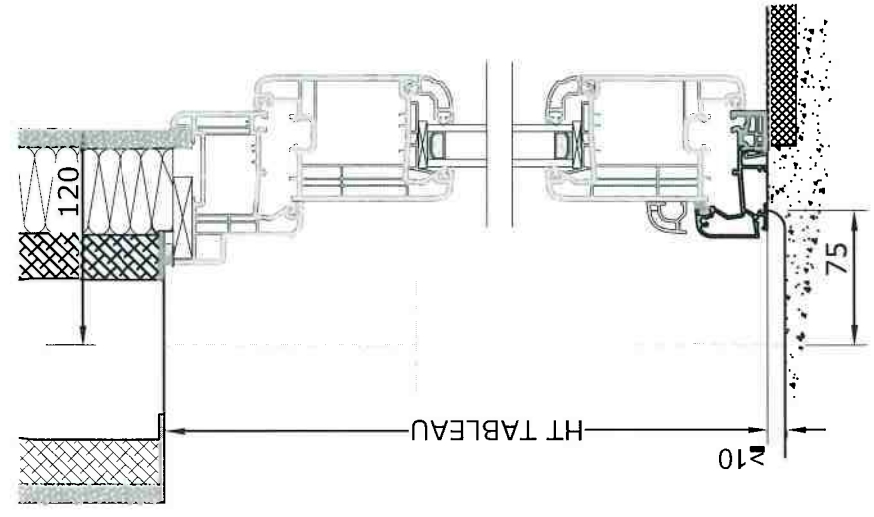




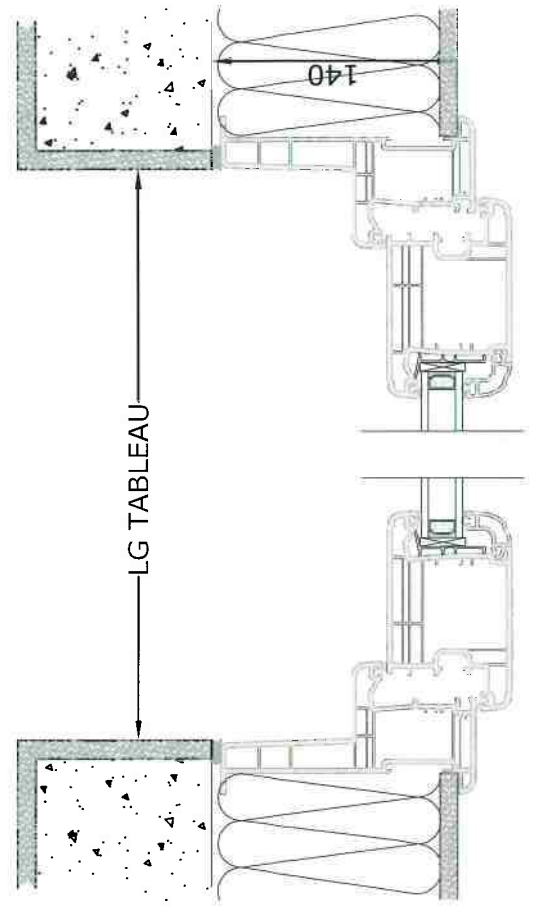
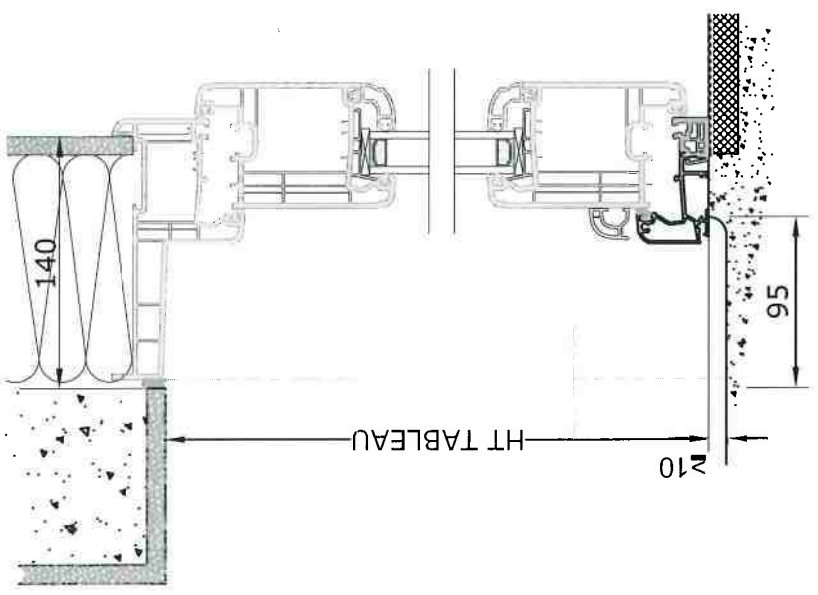
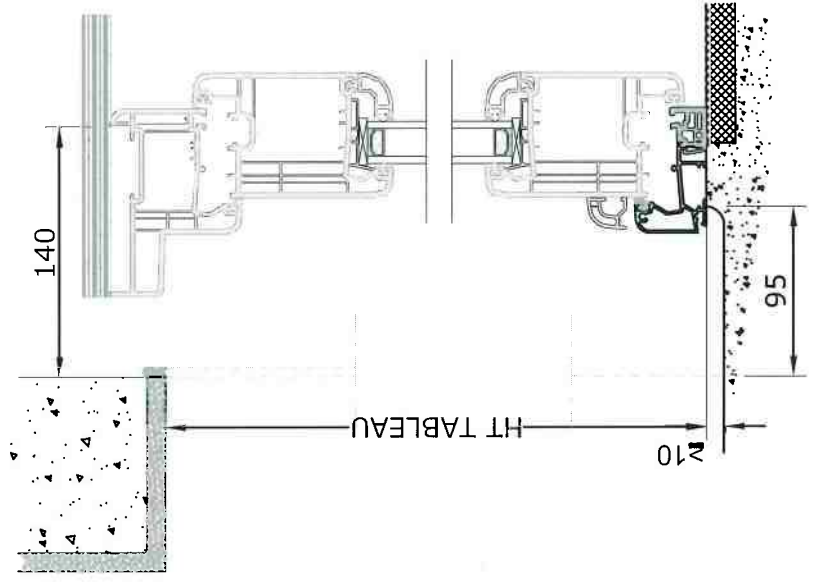
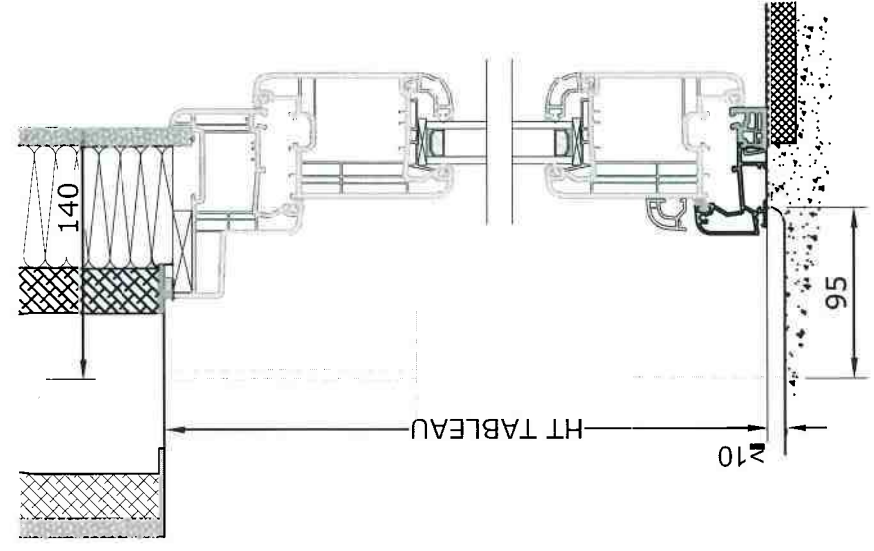
PLASTIMEN
MENUSIERES P.V.C.



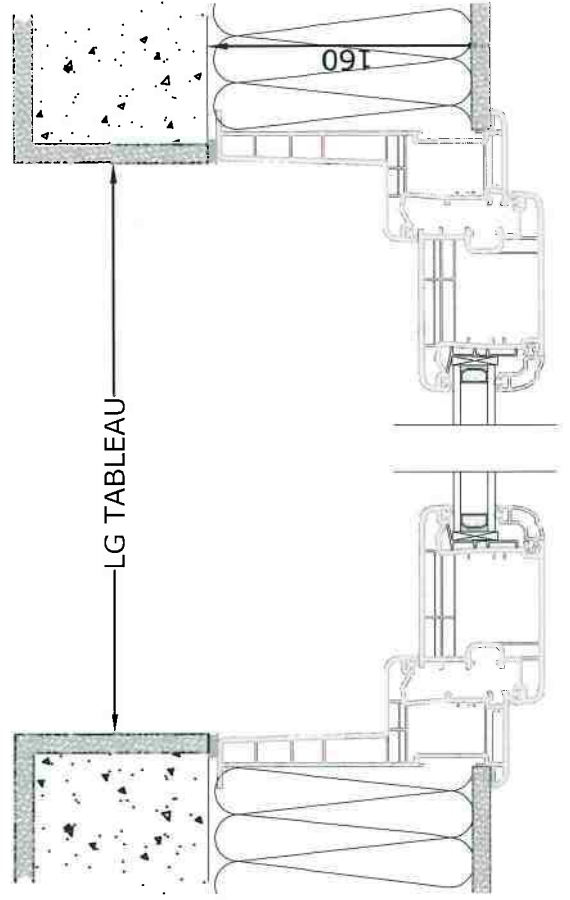
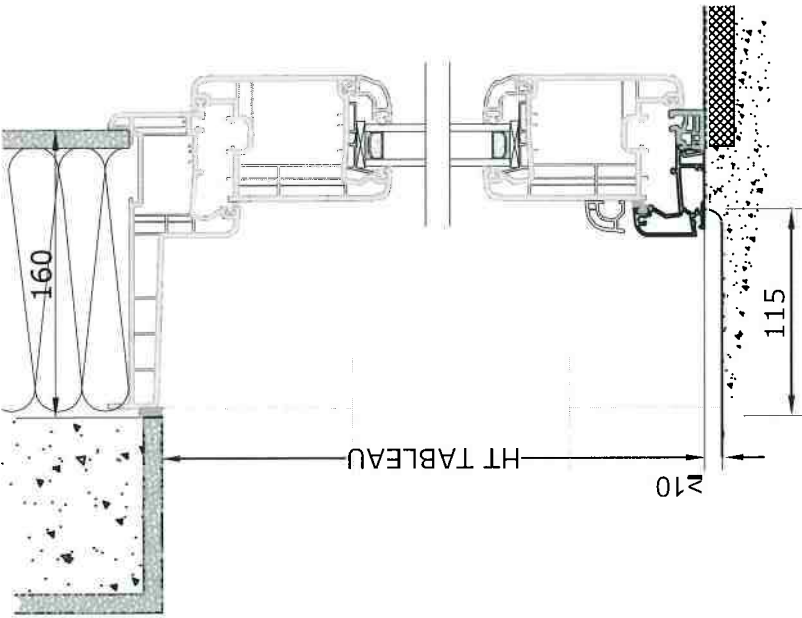
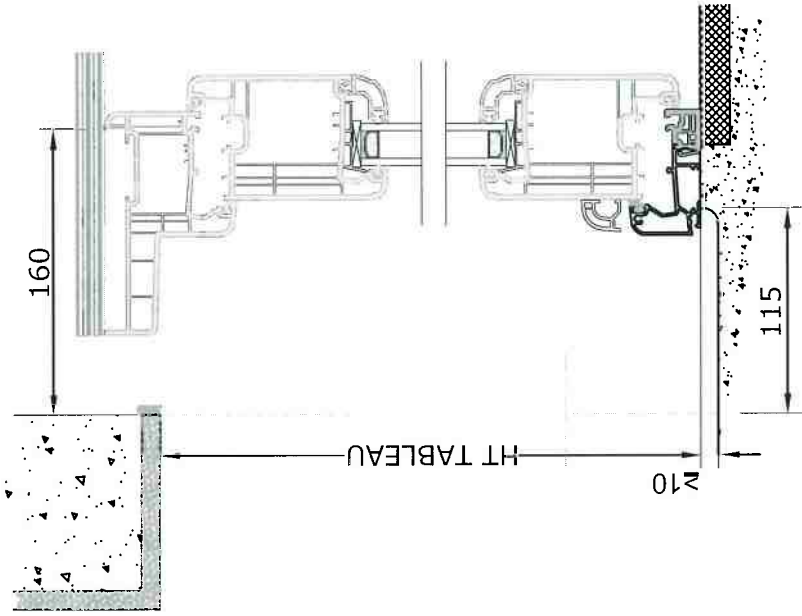
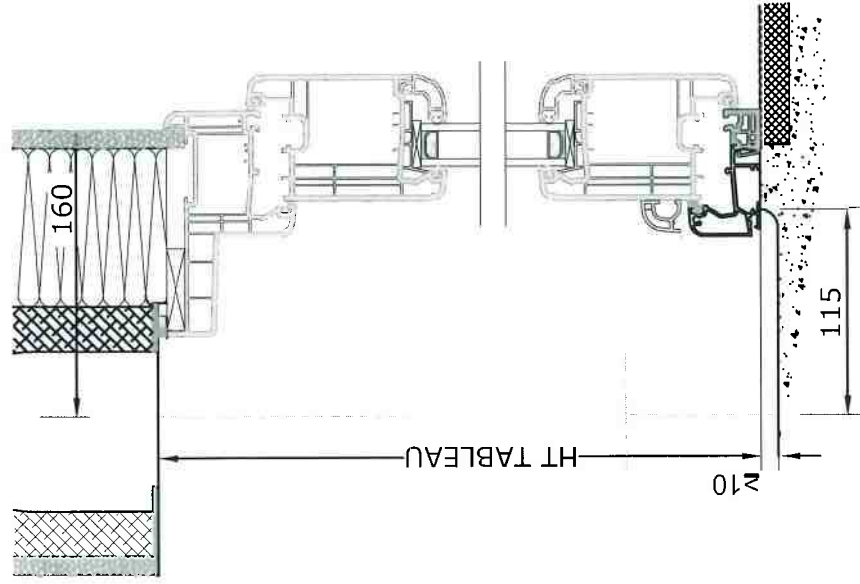
ISOLATION DE 100
PE
Seuil Alu 40 mm



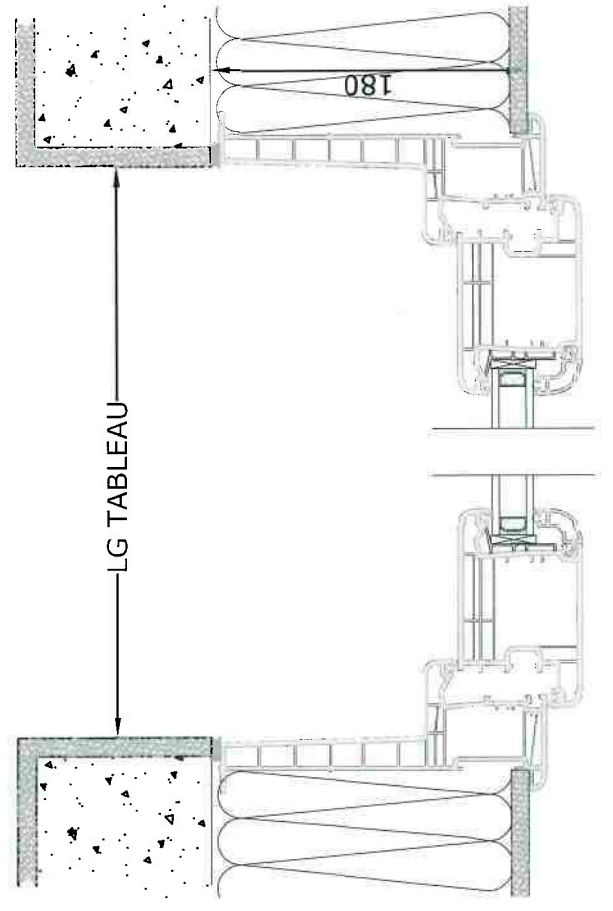
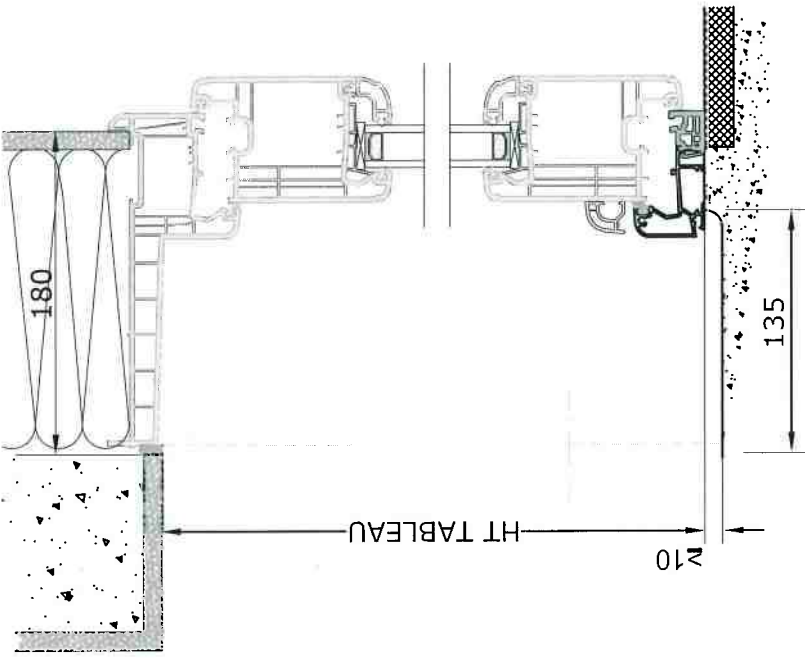
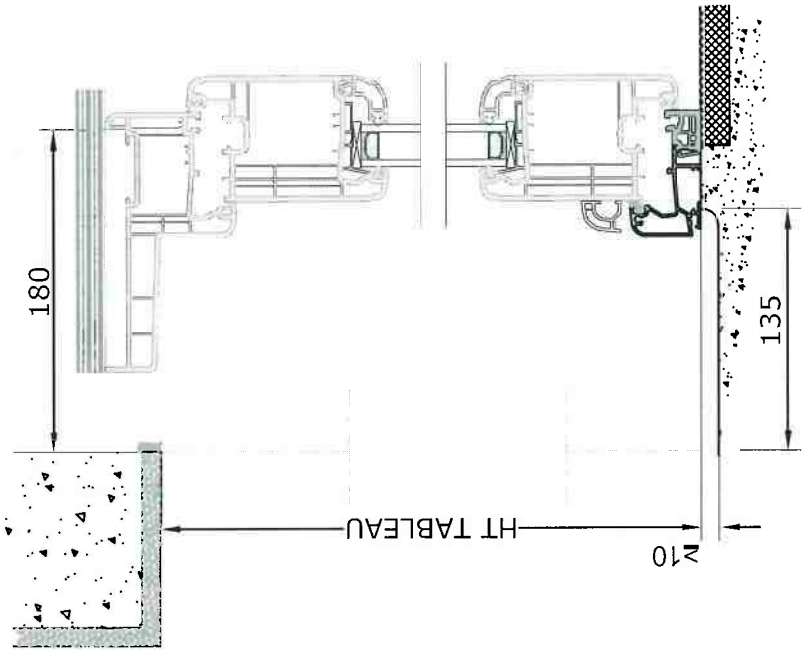
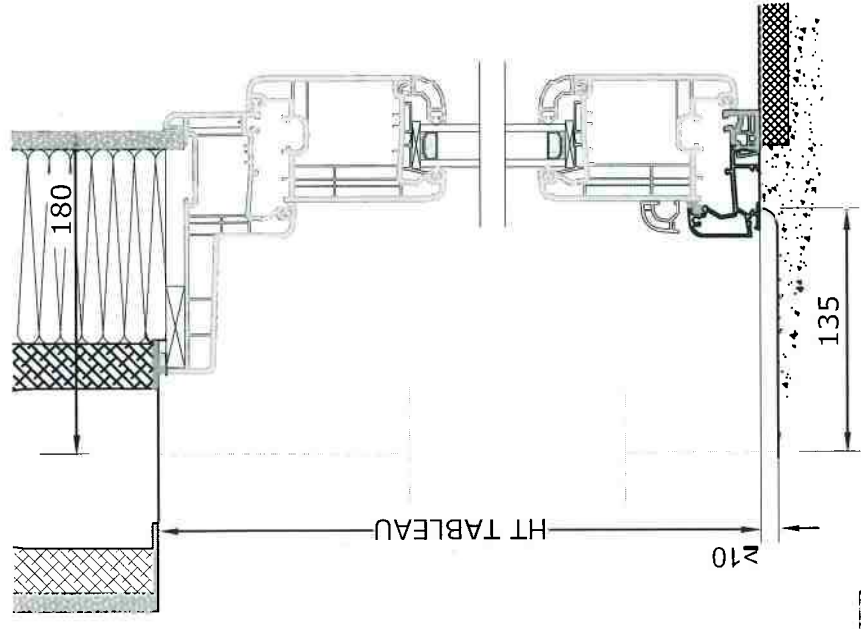
ISOLATION DE 120
PE
Seuil Alu 40 mm



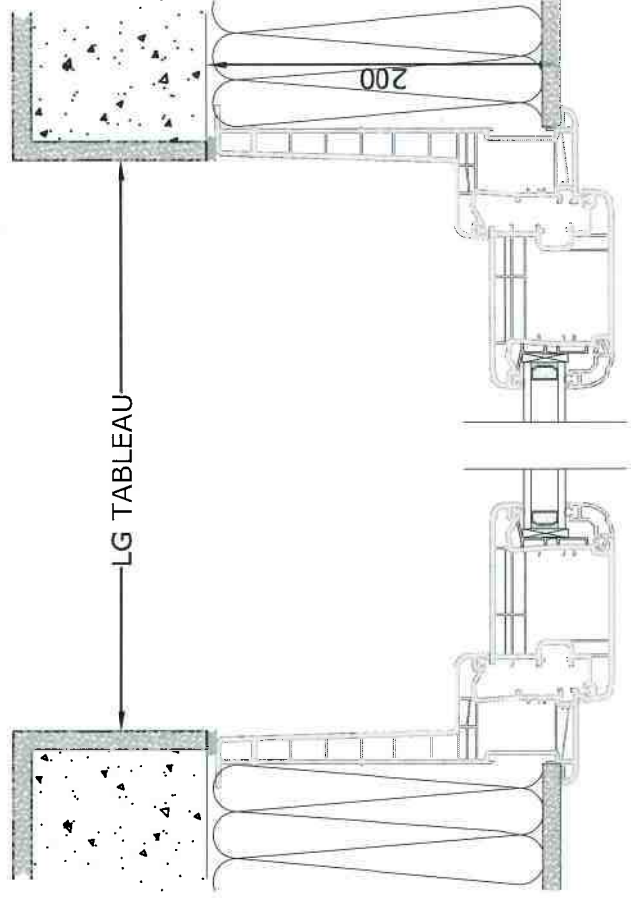
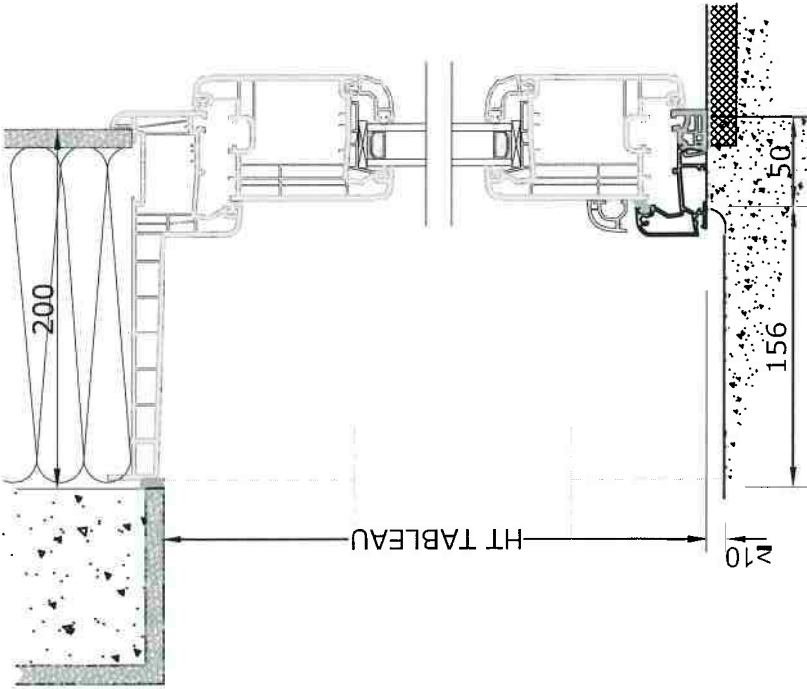
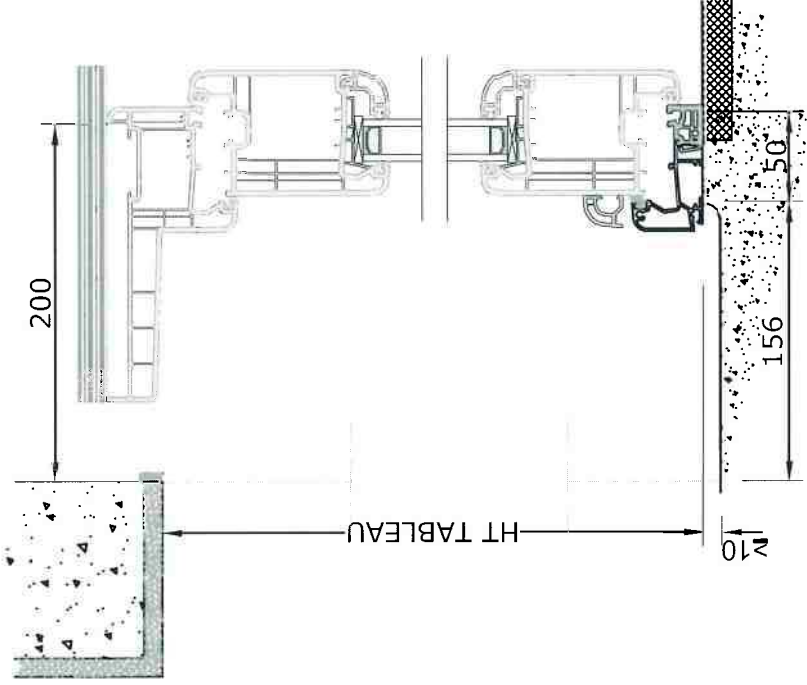
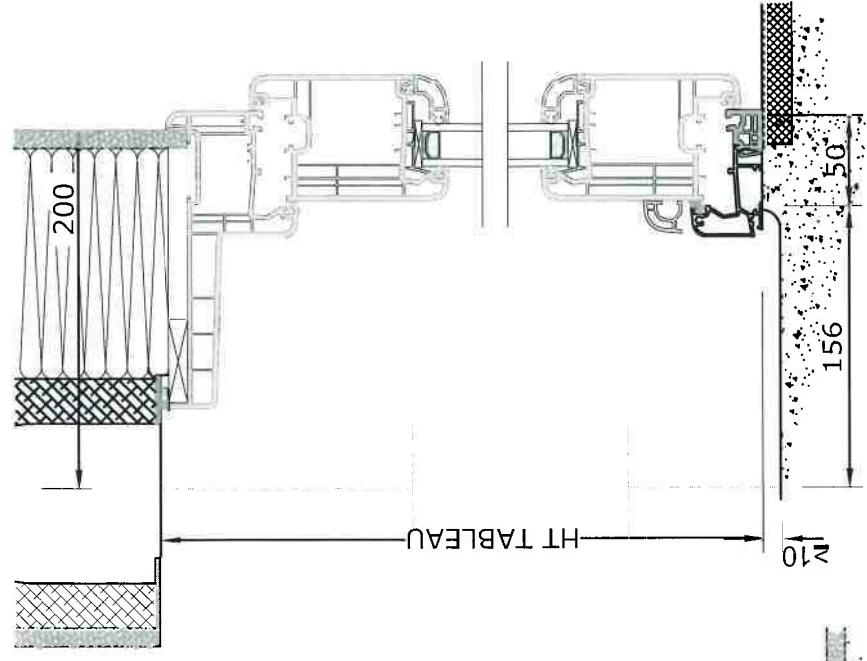
ISOLATION DE 140
PE
 Seuil Alu 40 mm



ISOLATION DE 160
PE
 Seuil Alu 40 mm



ISOLATION DE 180
PE
 Seuil Alu 40 mm



ISOLATION DE 200

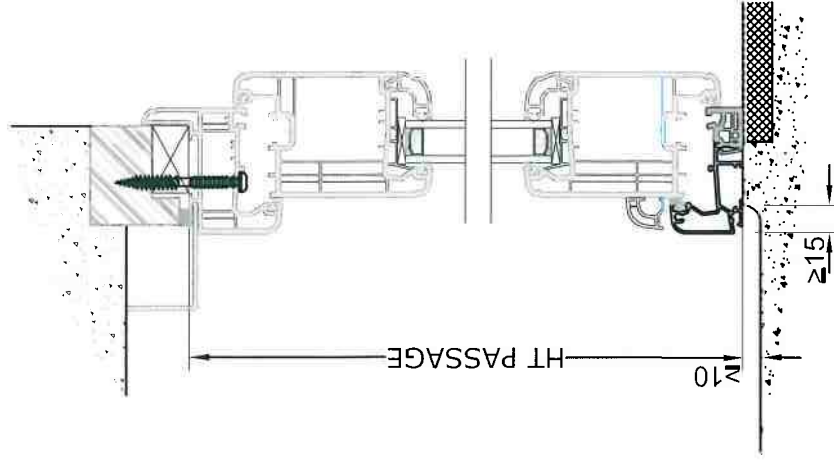
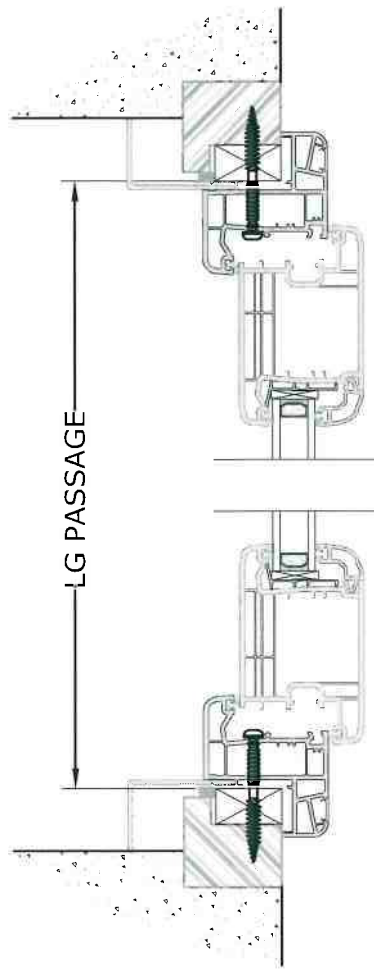
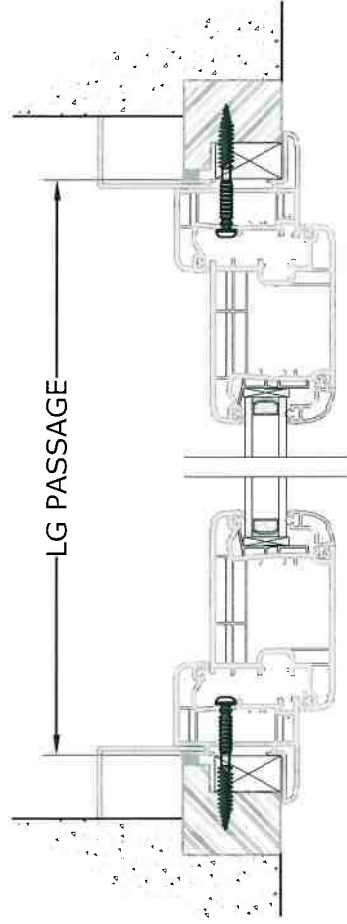
PE

Seuil Alu 40 mm

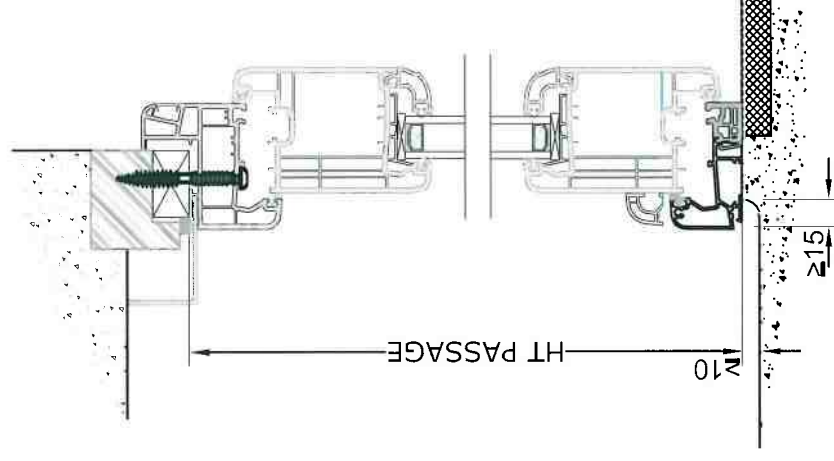
DORMANT RENOVATION PE

AILE DE 27 MM 5008

AILE DE 27 MM 3117

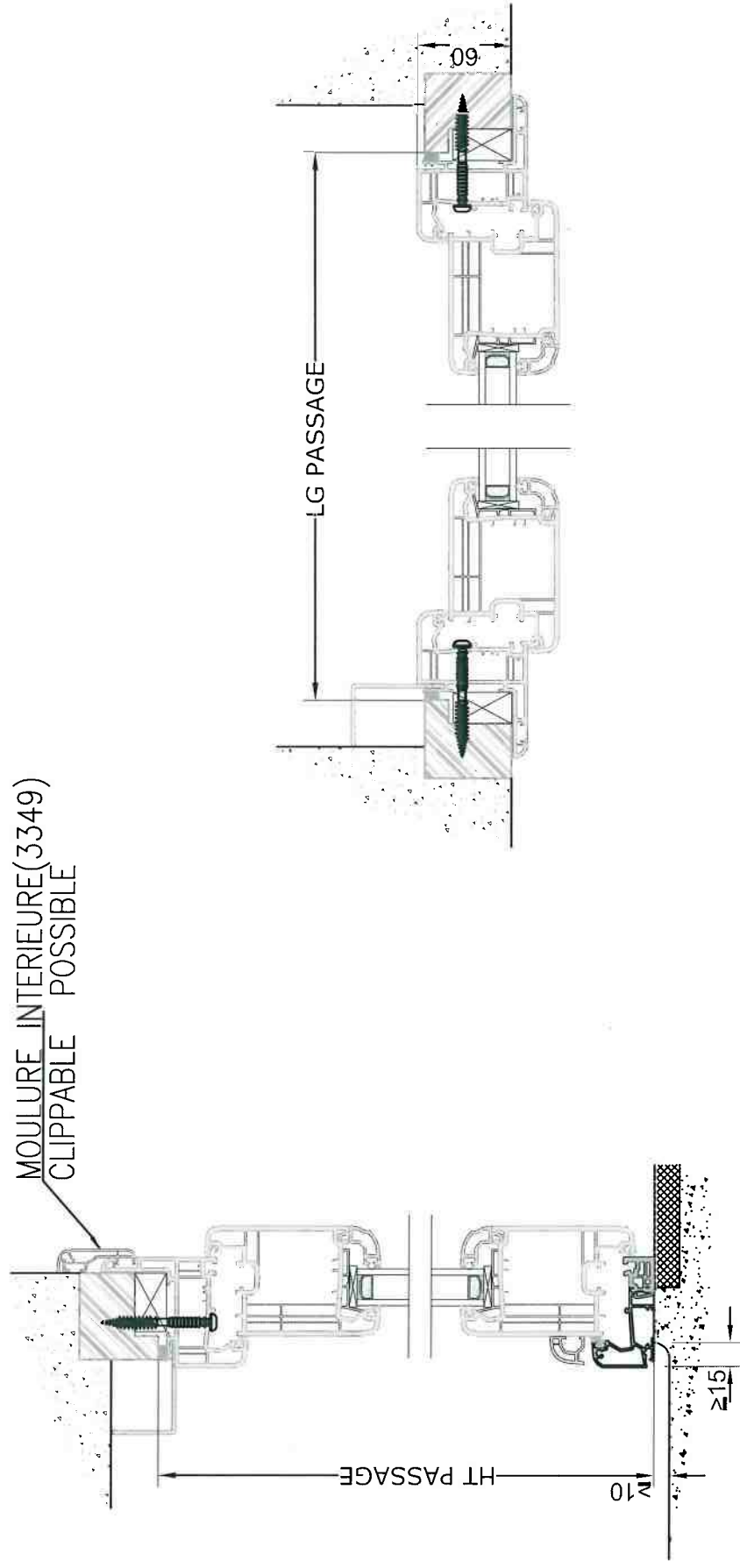


Seuil Alu 40 mm



Seuil Alu 40 mm

DORMANT RENOVATION PE AILE DE 42 MM 5009

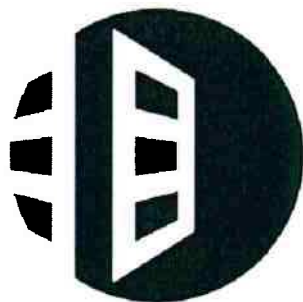


Seuil Alu 40 mm

MENUISERIES

ELVA

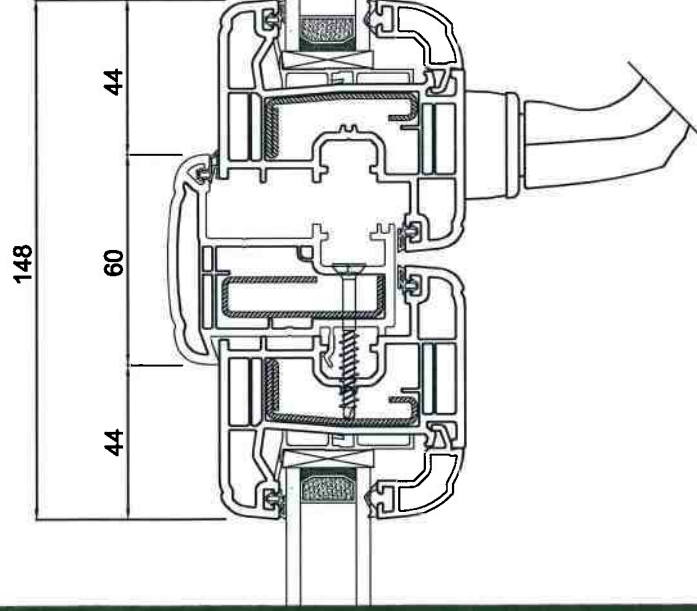
LES BATTEMENTS



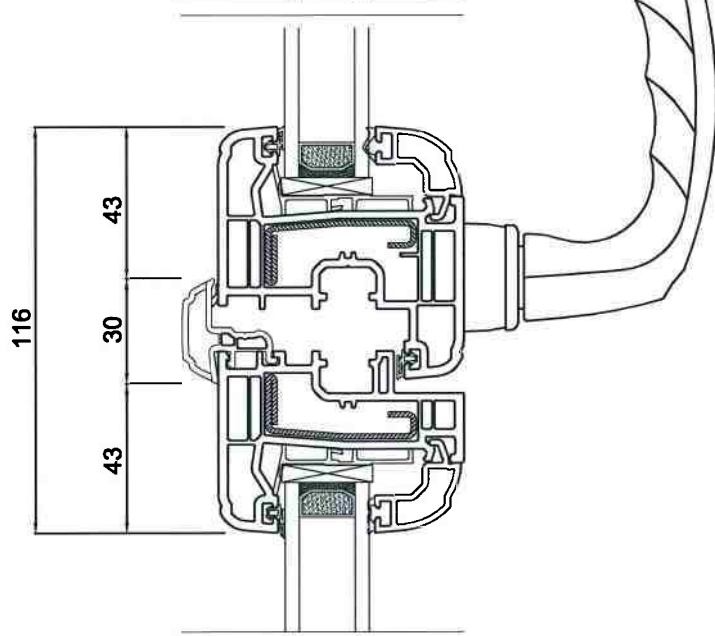
PLASTIMEN 
MENBAT

UN AUTRE ESPRIT D'OUVERTURE

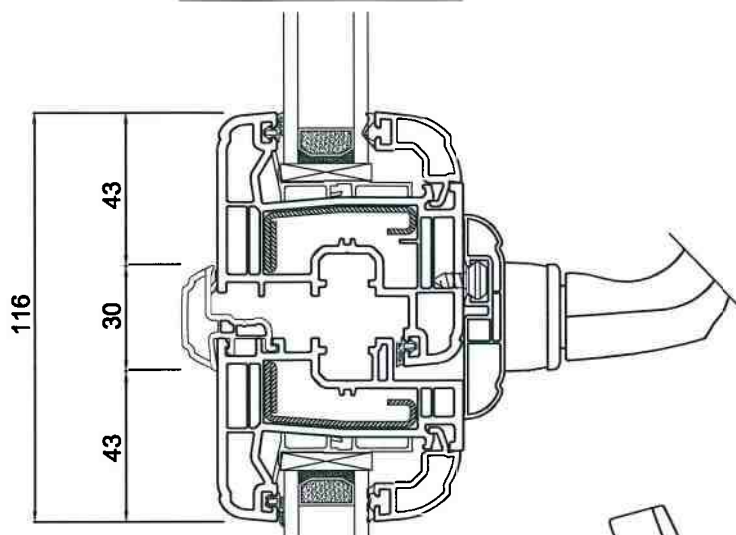
BATTIMENT



Large



Etroit

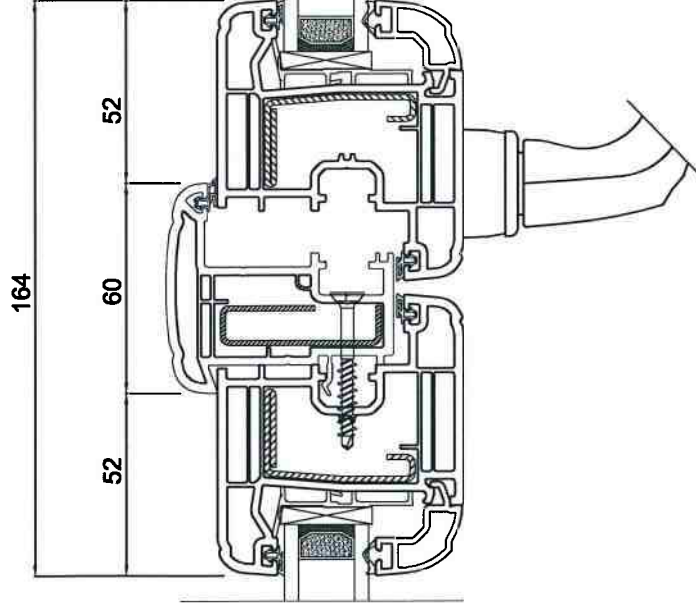


**Poignée
Centrée**

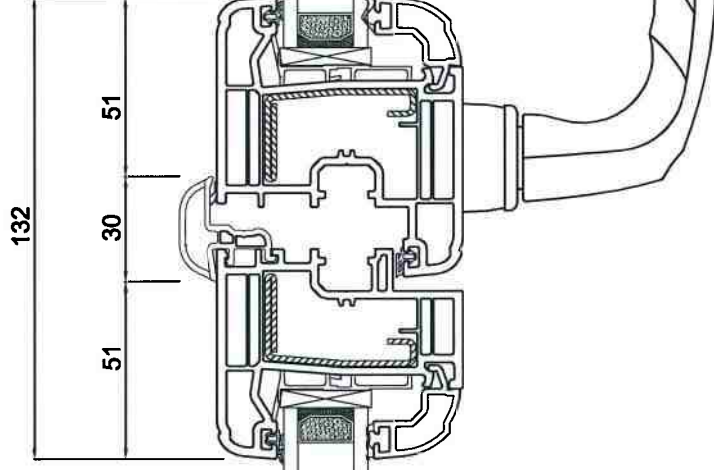
PROFIL FENETRE
Renfort suivant norme



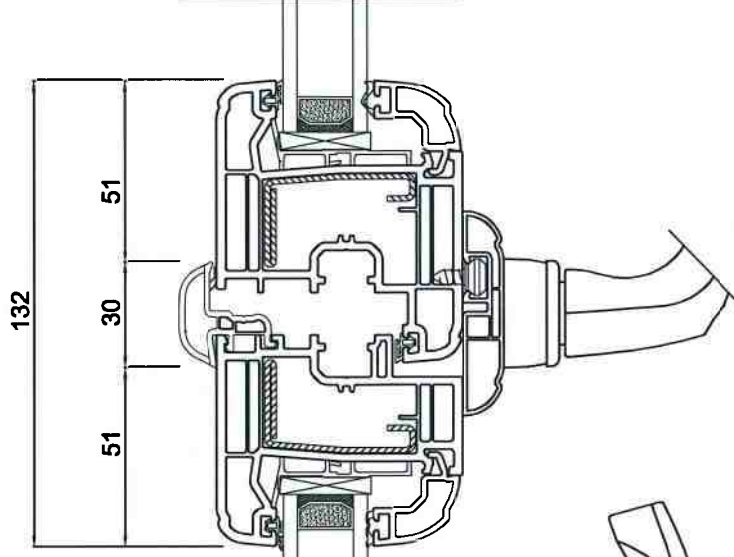
BATIMENT



Large



Etroit

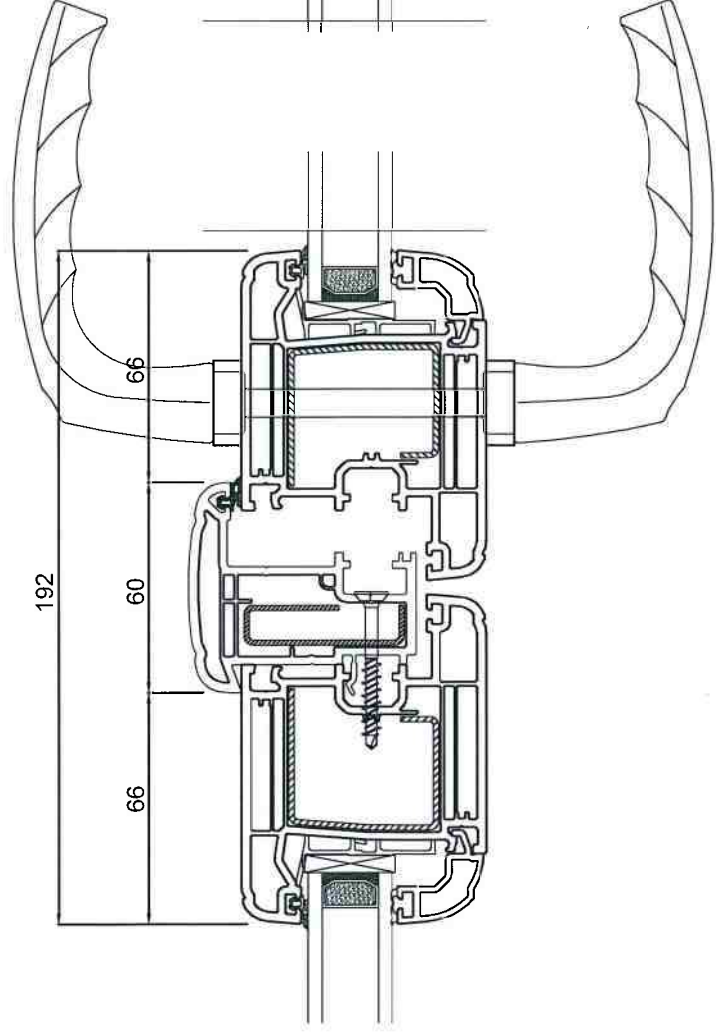


**Poignée
Centrée**

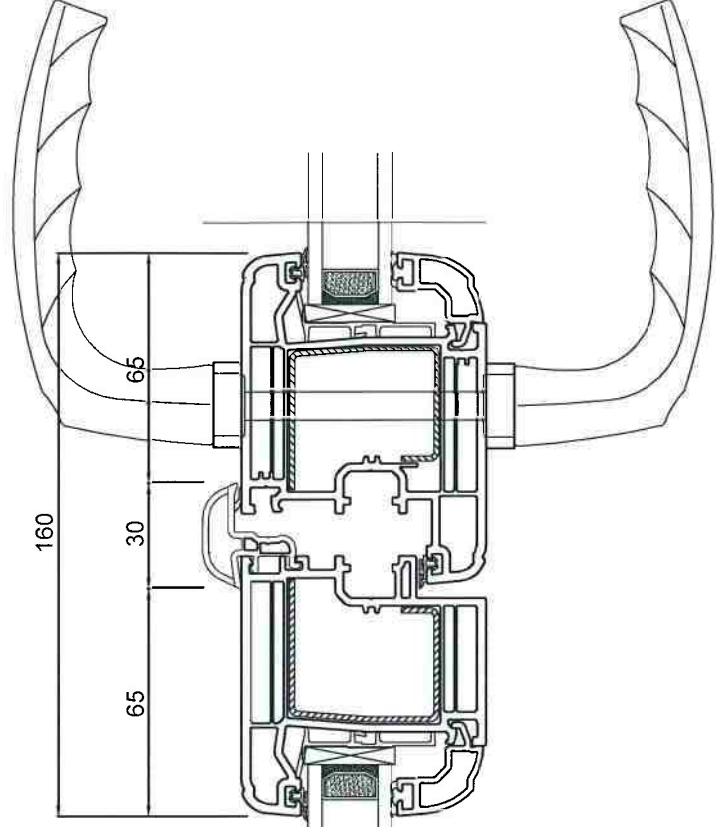
PROFIL PORTE FENETRE
Renfort suivant norme



BATTEMENT



Large



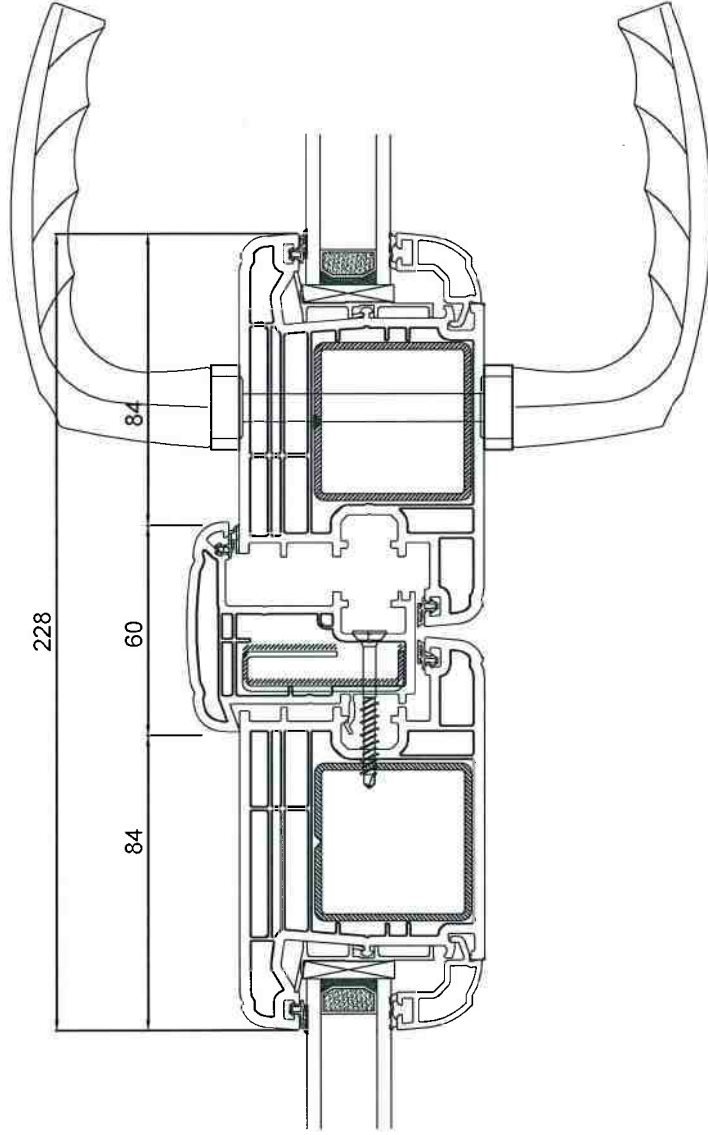
Etroit

PROFIL PORTE SERVICE
Renfort suivant norme



PLASTIMEN
MENBAT
UN AUTRE ESPRIT D'OUVERTURE

BATIMENT



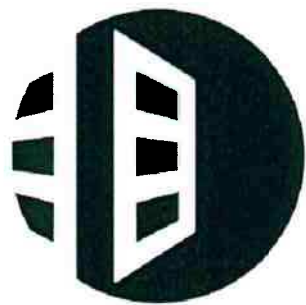
PROFIL PORTE ENTREE



MENUISERIES

ELVA

COUPE VOLET ROULANT

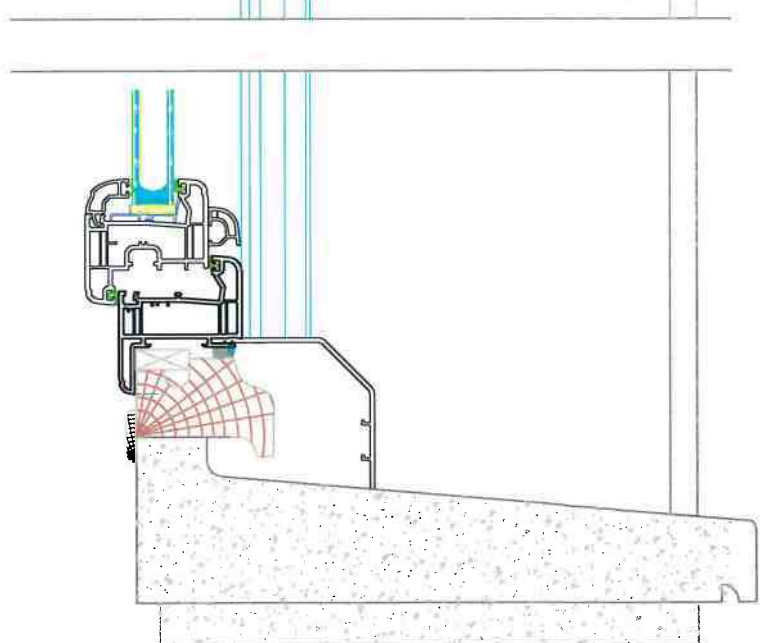
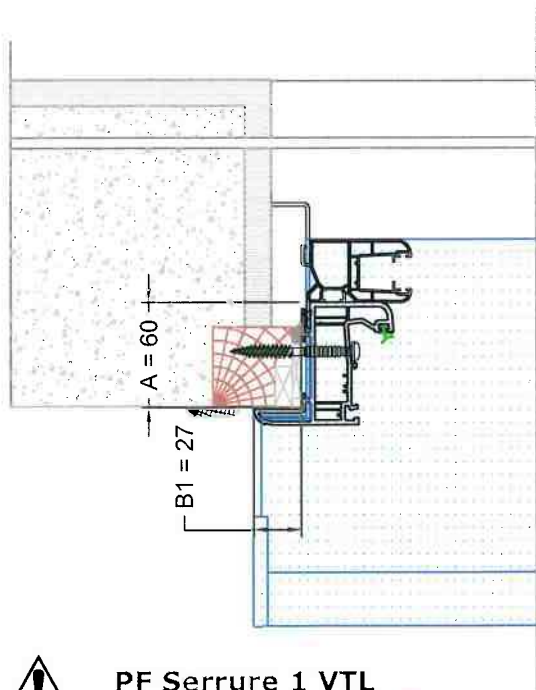
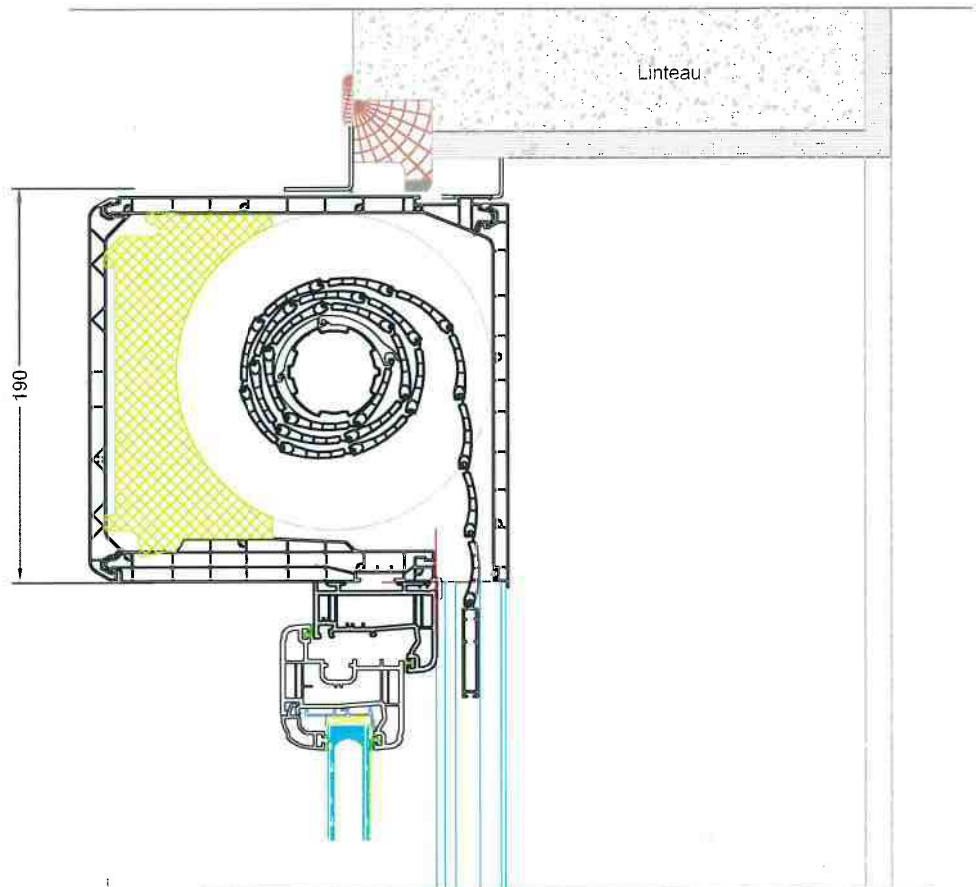


PLASTIMEN[®]
MENBAT

UN AUTRE ESPRIT D'OUVERTURE

Volet Roulant 190 PLASTIMEN

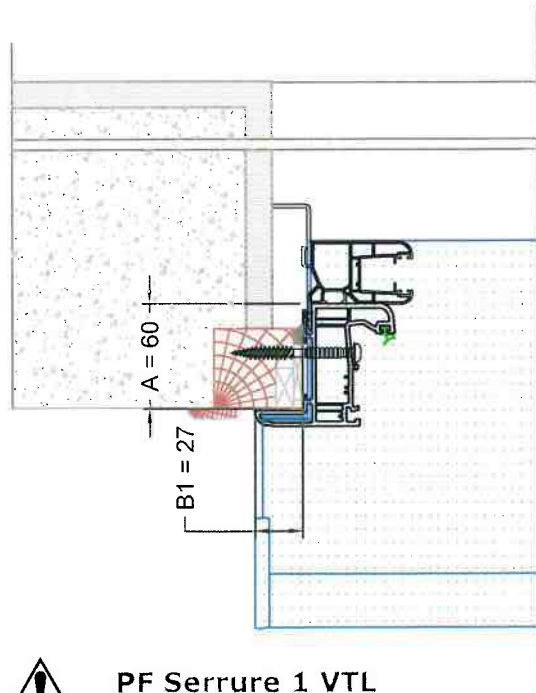
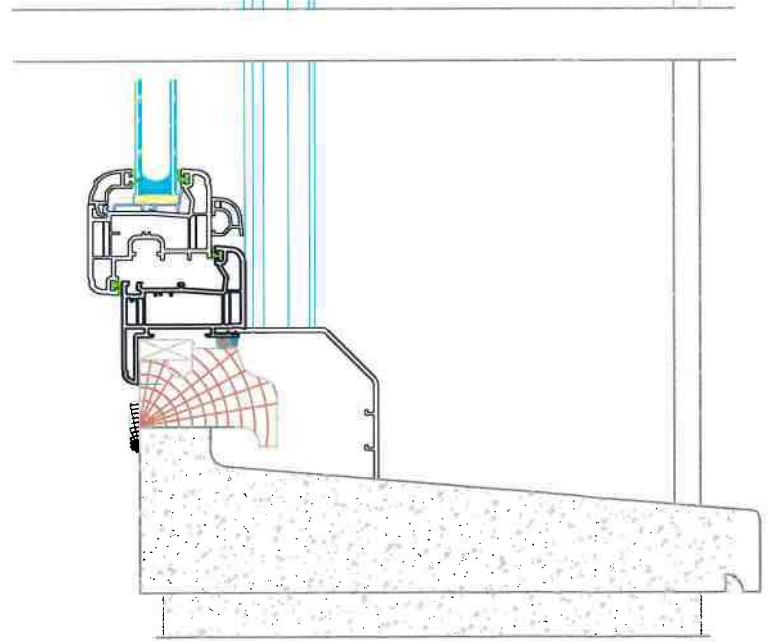
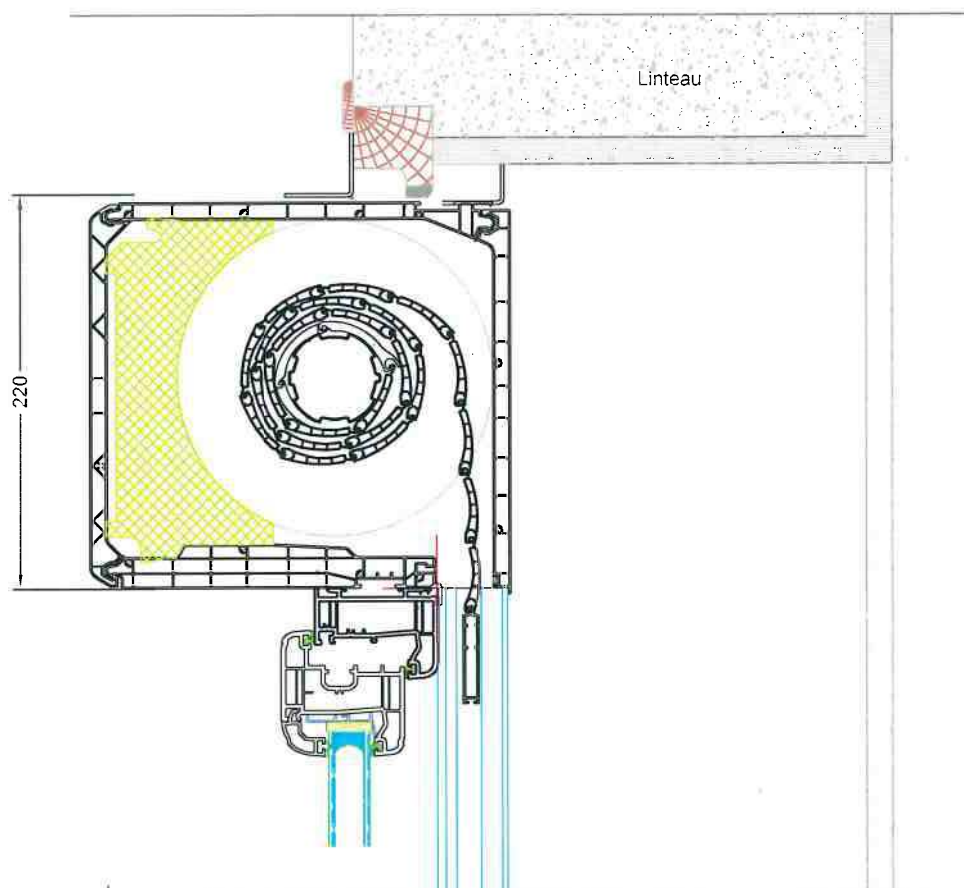
Incorporé sur menuiserie rénovation



PF Serrure 1 VTL
Passage clef / Coulisse

Volet Roulant 220 PLASTIMEN

Incorporé sur menuiserie rénovation

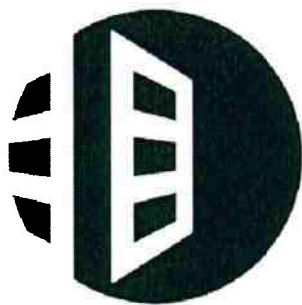


PF Serrure 1 VTL
Passage clef / Coulisse

MENUISERIES

ELVA

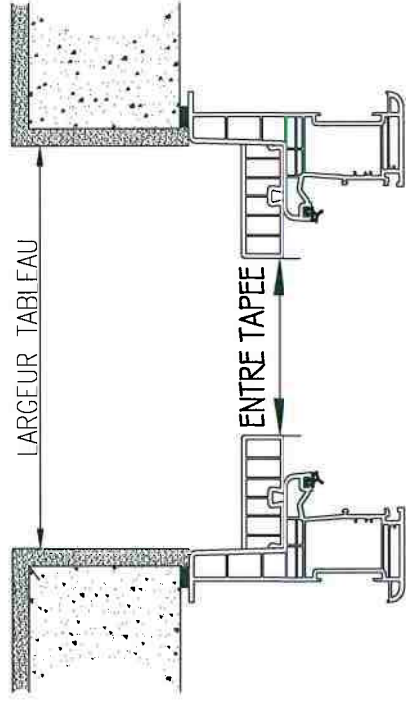
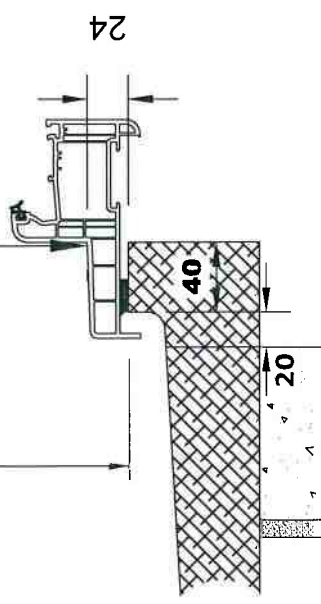
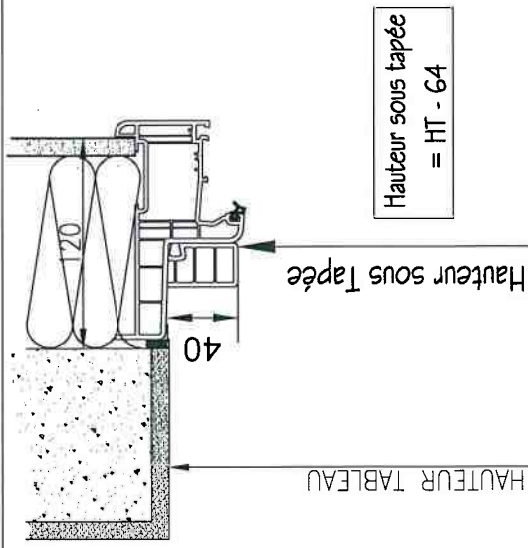
LES TAPEES POUR PERSIENNES



PLASTIMEN 
MENBAT

UN AUTRE ESPRIT D'OUVERTURE

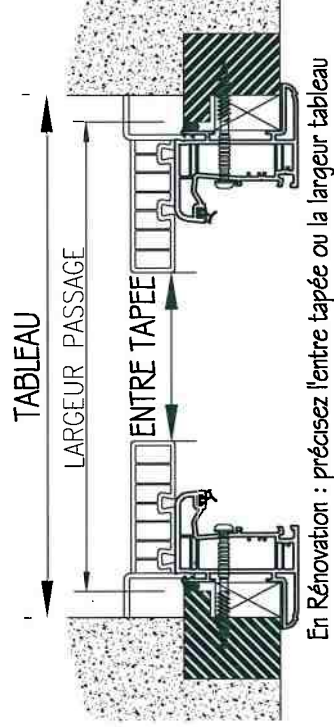
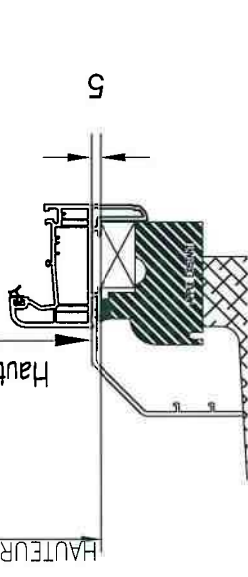
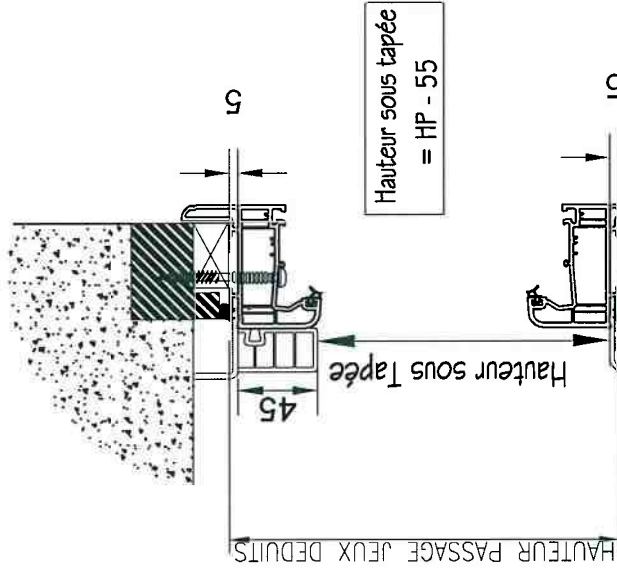
TAPES POUR PERSIENNES



MONOBLOC



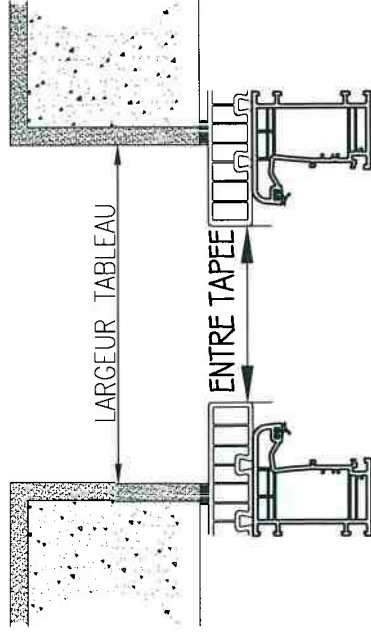
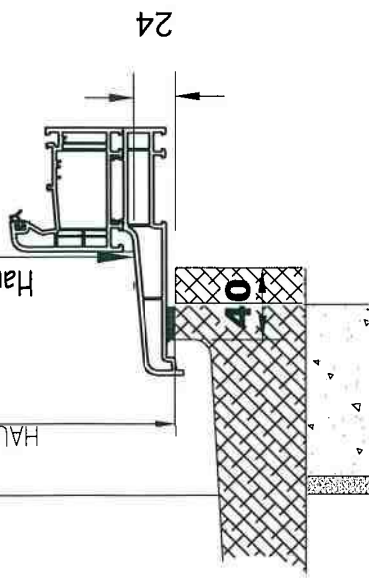
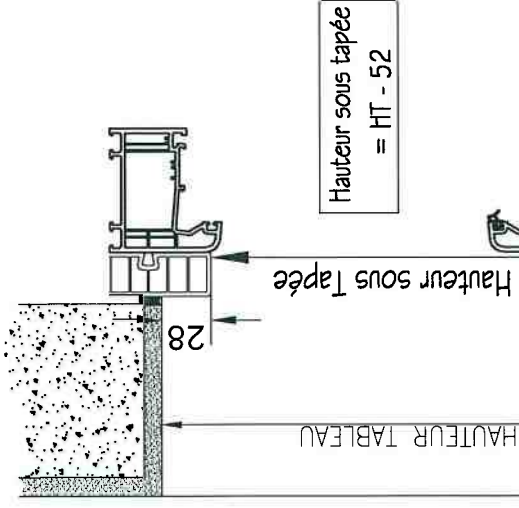
Avec un chassis 1 Vtl serrure : penser a décaler les tapées si l'entre tapée est plus petit que l'entre dormant.



En Rénovation : précisez l'entre tapée ou la largeur tableau

RENOVATION

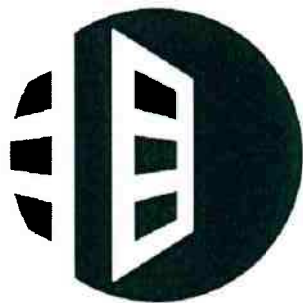
DT 70mm



MENUISERIES

ELVA

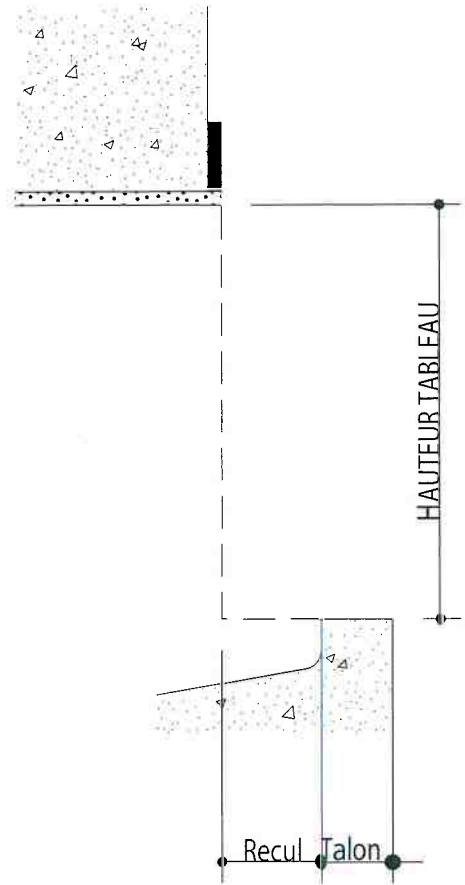
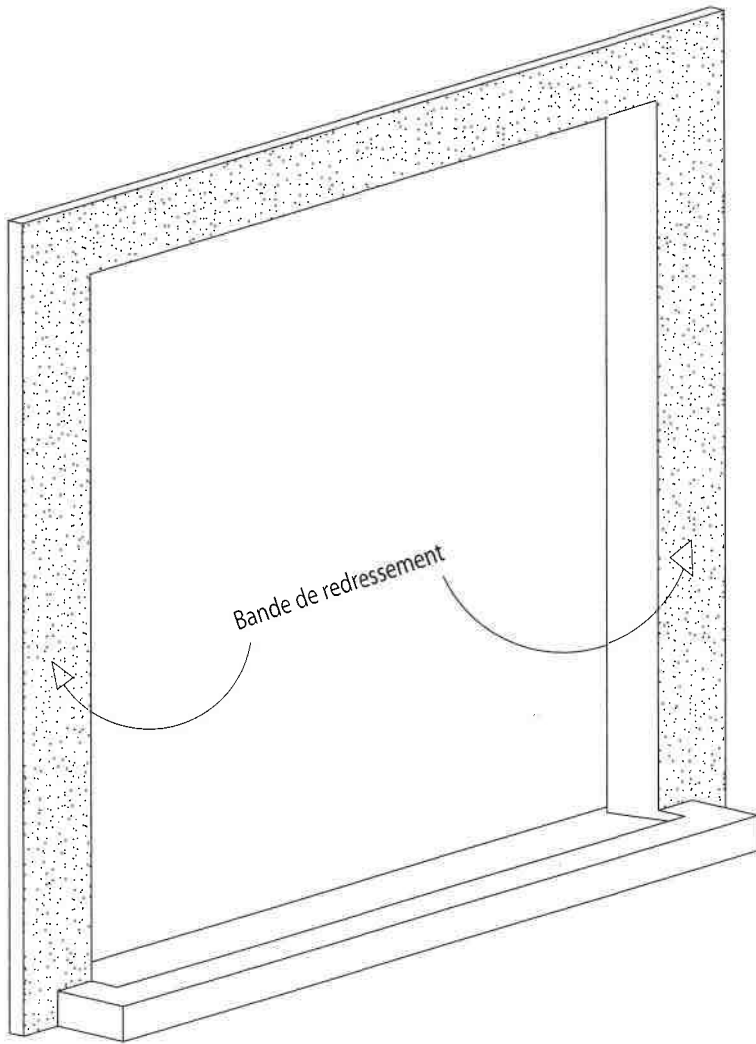
PLAN DE RESERVATION MACONNERIE



PLASTIMEN®
MENBAT

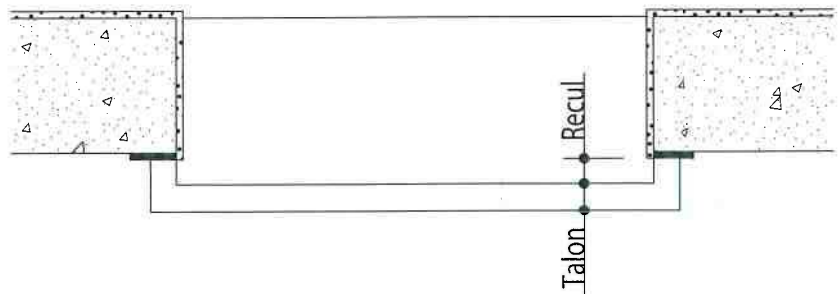
UN AUTRE ESPRIT D'OUVERTURE

RESERVATION MENUISERIES PVC



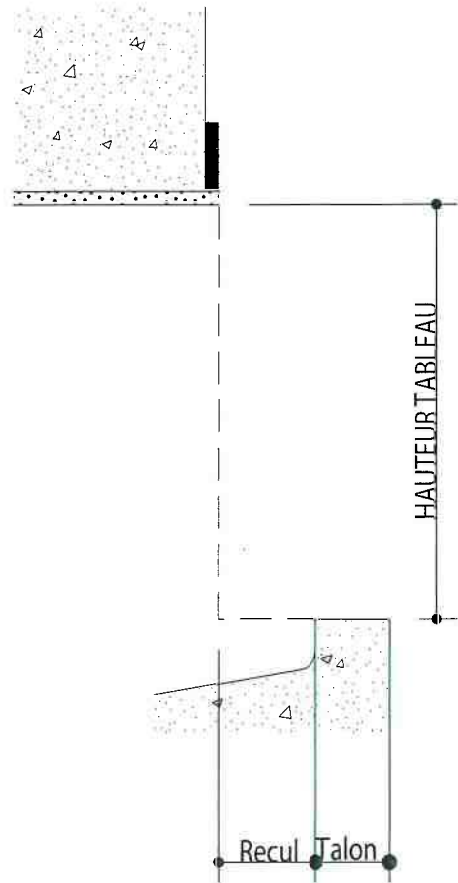
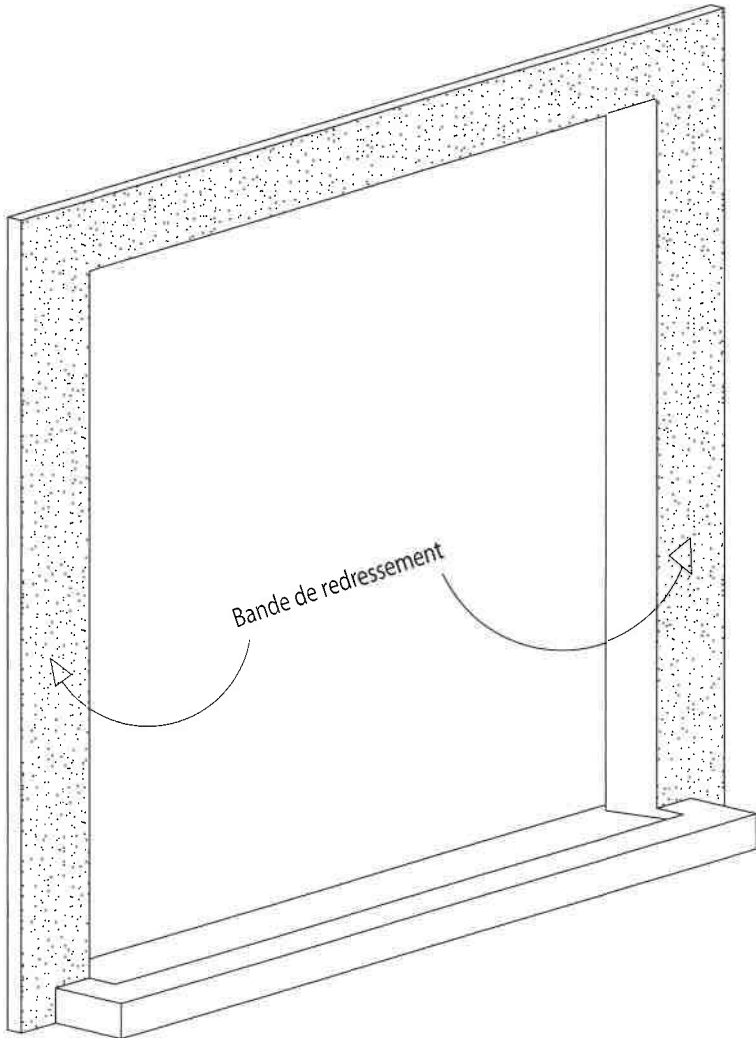
FENETRES

Appui PVC



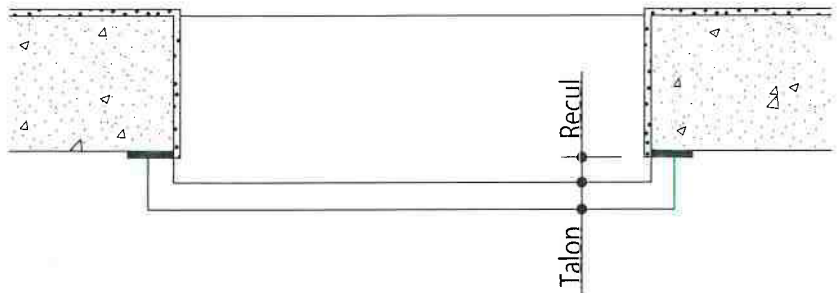
REP	Doublage	Recul	Talon
PFa	70	0	40
PFb	100	15	40
PFc	120	20	40
PFd	140	30	40
PFe	160	40	40

RESERVATION MENUISERIES PVC



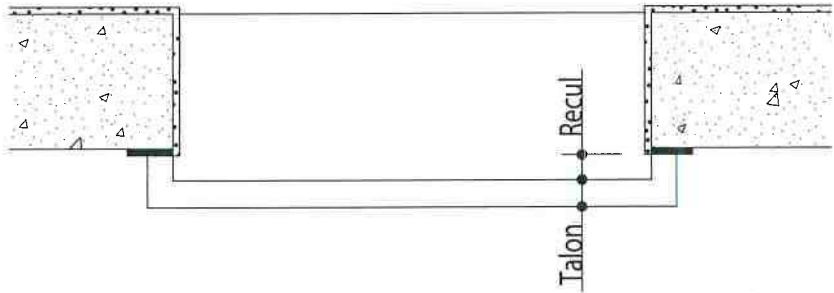
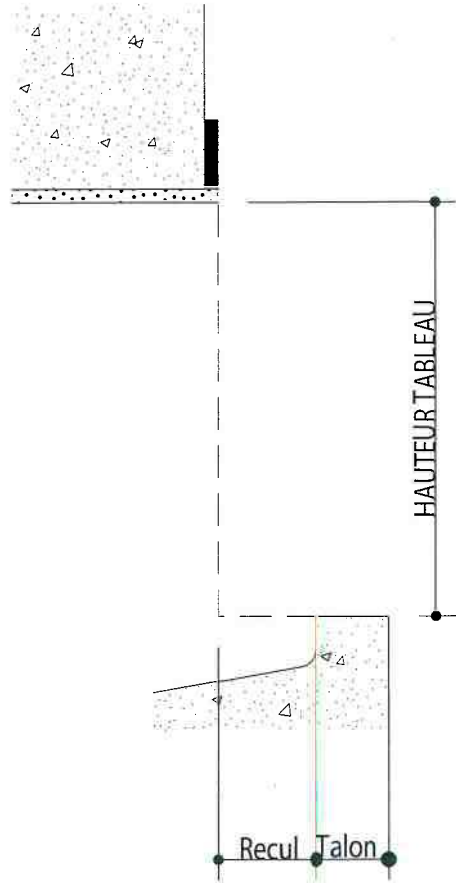
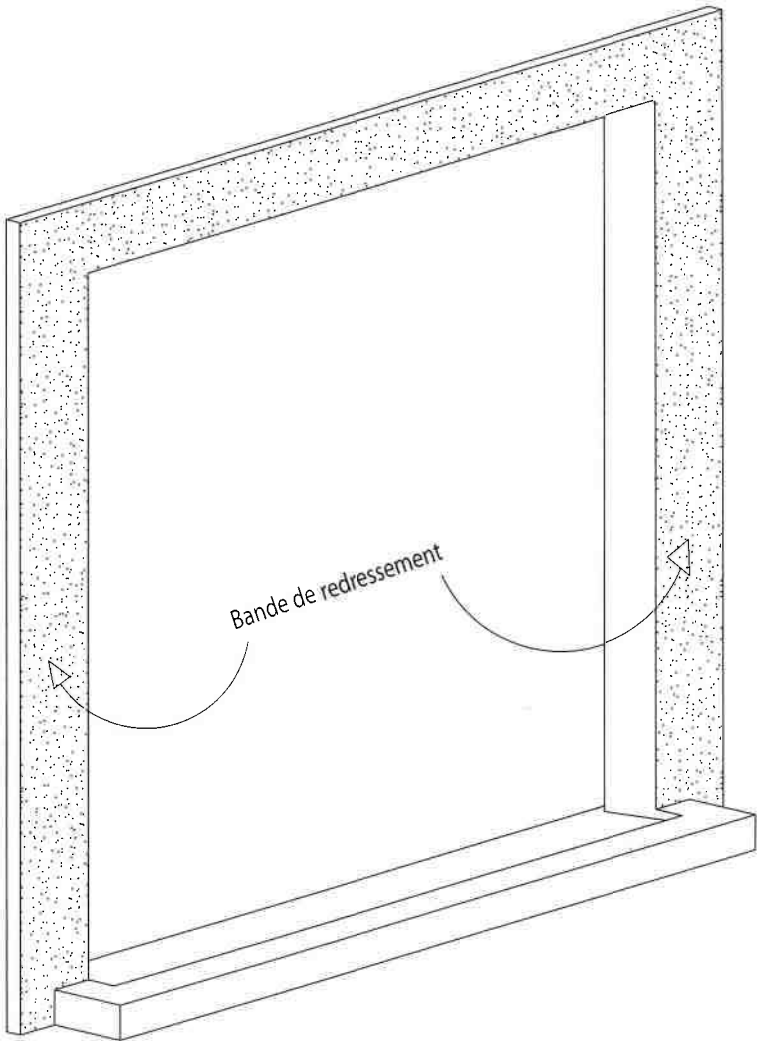
P. FENETRES

Appui PVC



REP	Doublage	Recul	Talon
PPFa	30	0	40
PPFb	100	15	60
PPFc	120	20	80
PPFd	140	30	80
PPFe	160	40	80

RESERVATION MENUISERIES PVC



P. FENETRES et PORTES

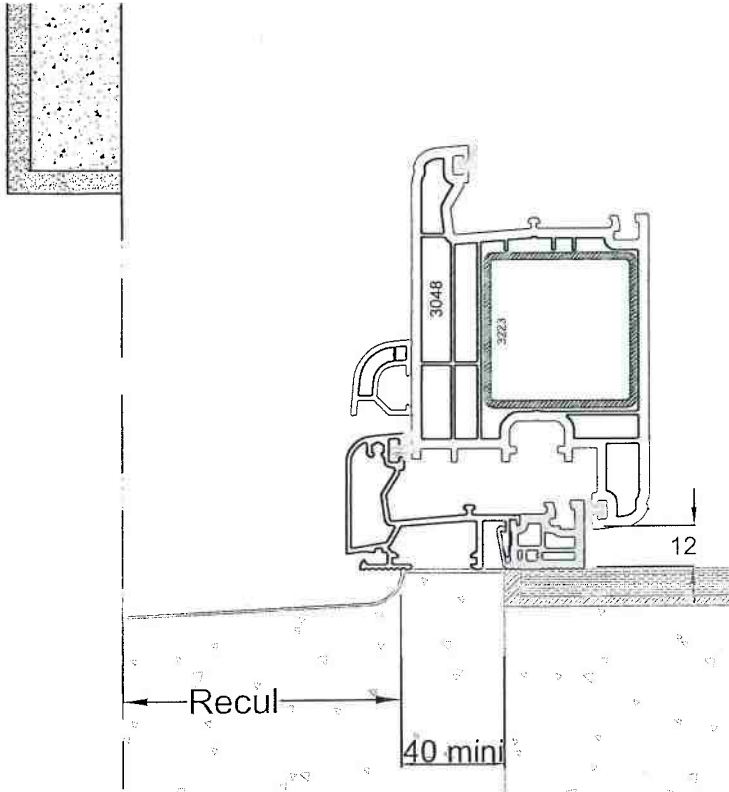
Seuil ALU

REP	Doublage	Recul	Talon
PPa	70	10	40
PPb	100	45	40
PPc	120	65	40
PPd	140	85	40
PPe	160	105	40

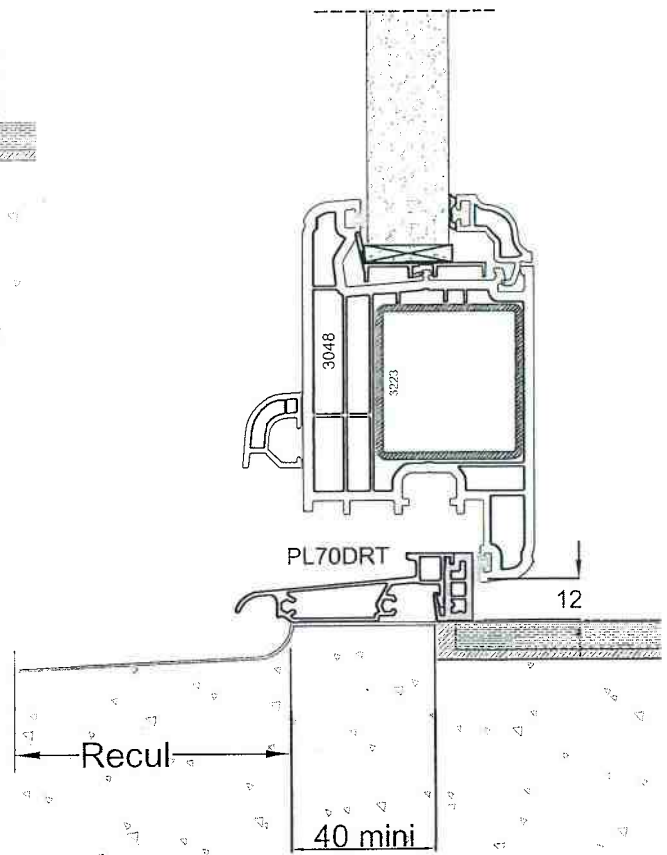
PLAN DE RESERVATION SEUIL ALU

Profil de Porte d'entrée, Porte de service, Porte fenetre

isolation :	recul :
70	10
100	45
120	65
140	85
160	105
180	125
200	145



Seuil Alu 40 mm



Seuil Alu 20 mm

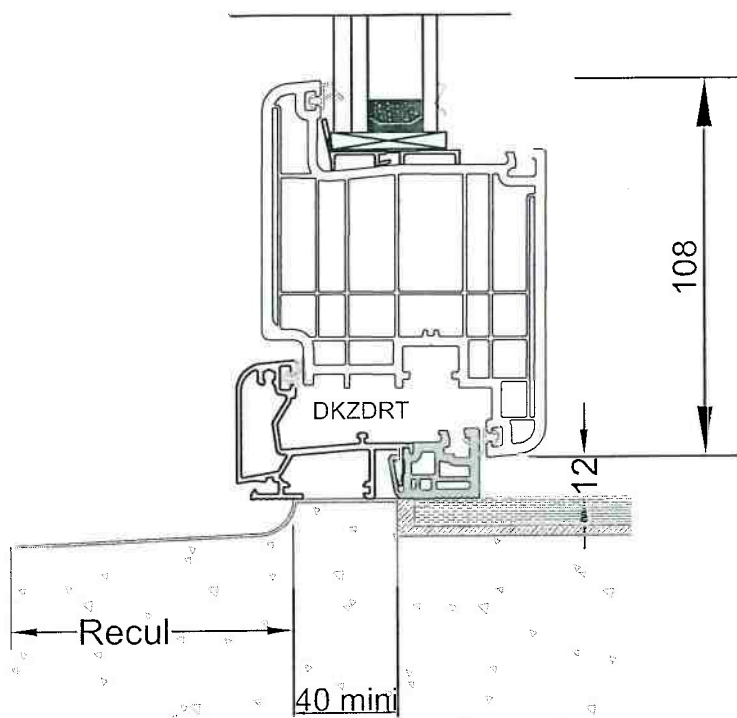


PLAN DE RESERVATION SEUIL ALU

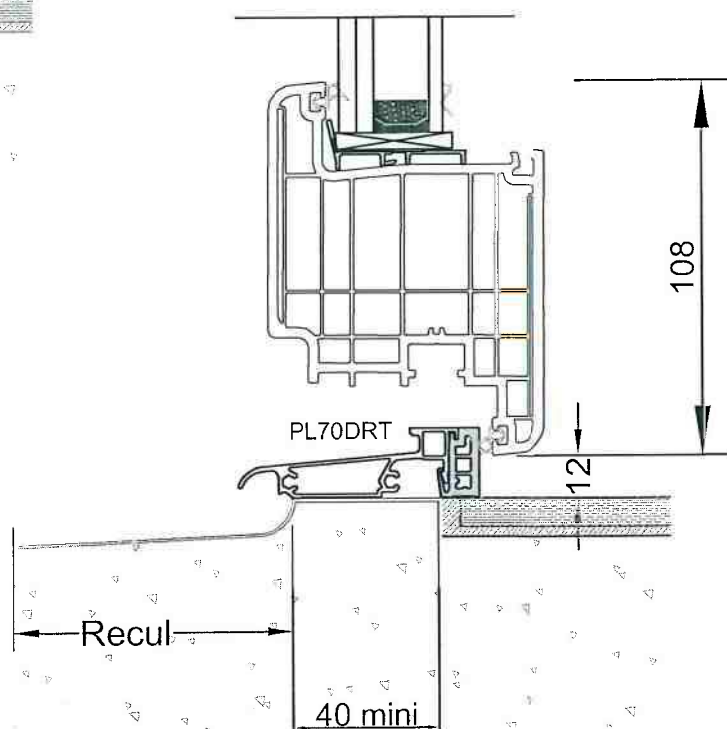
Profil de Porte d'entrée fibre



isolation :	recul :
70	10
100	45
120	65
140	85
160	105
180	125
200	145



Seuil Alu 40 mm



Seuil Alu 20 mm

